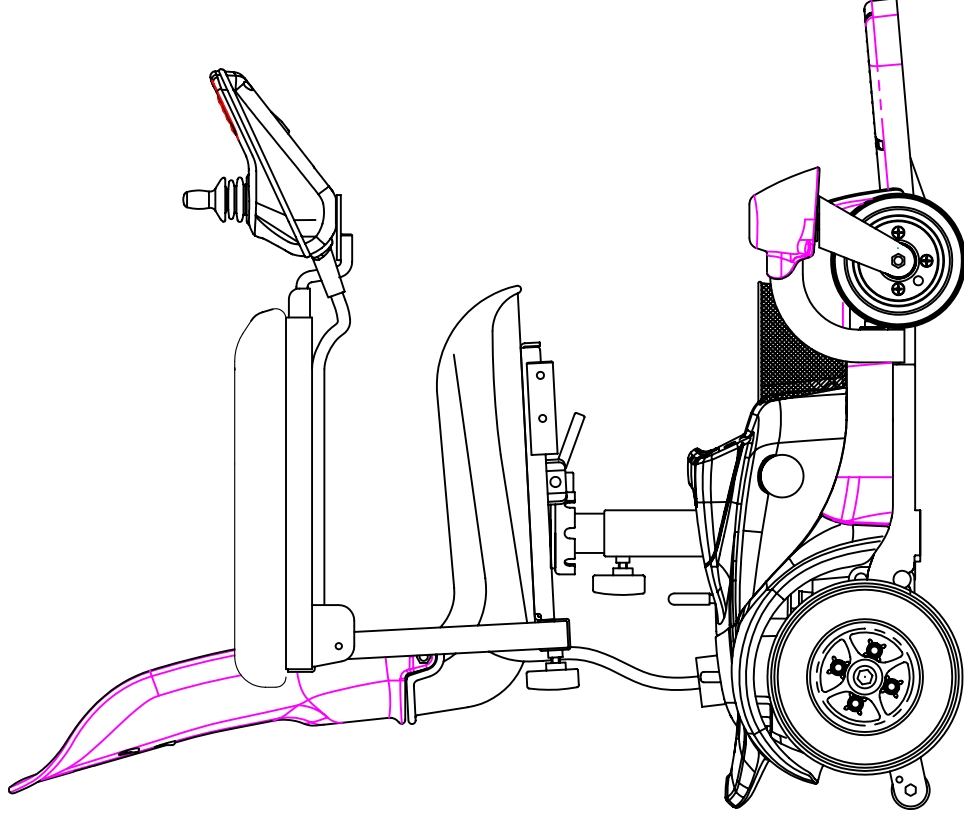




PARTS

LIST



Model No. HS-1500

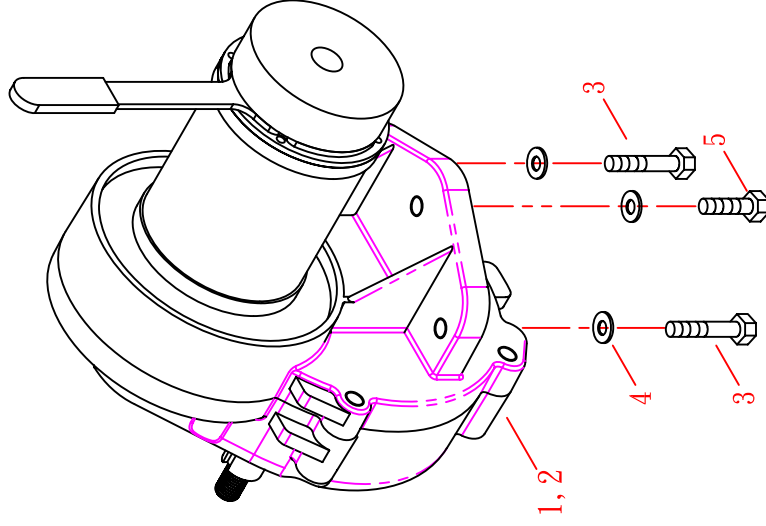
分發單位		
國	外	部
業	務	課
電	腦	室
品	保	部
生	管	課
製	造	課
企		劃
開	發	技
發	術	課
資	訊	
承	認	
	審	核
	擔	當



(FIG. 1) MOTOR ASSEMBLY

HS-1500

(修訂日期：97.01.11)

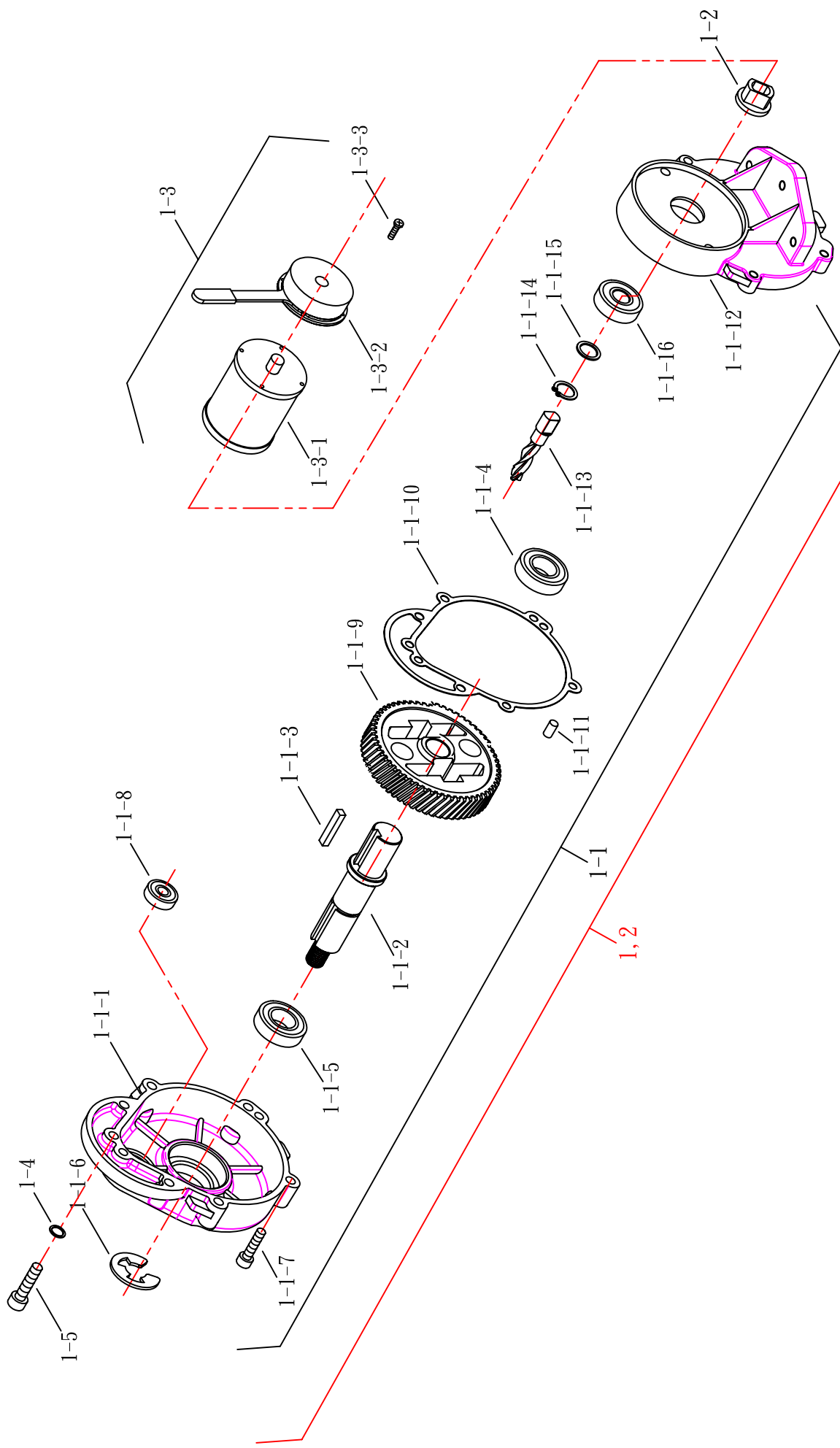




(FIG. 1-1) MOTOR ASSEMBLY

HS-1500

(修訂日期：97.01.11)

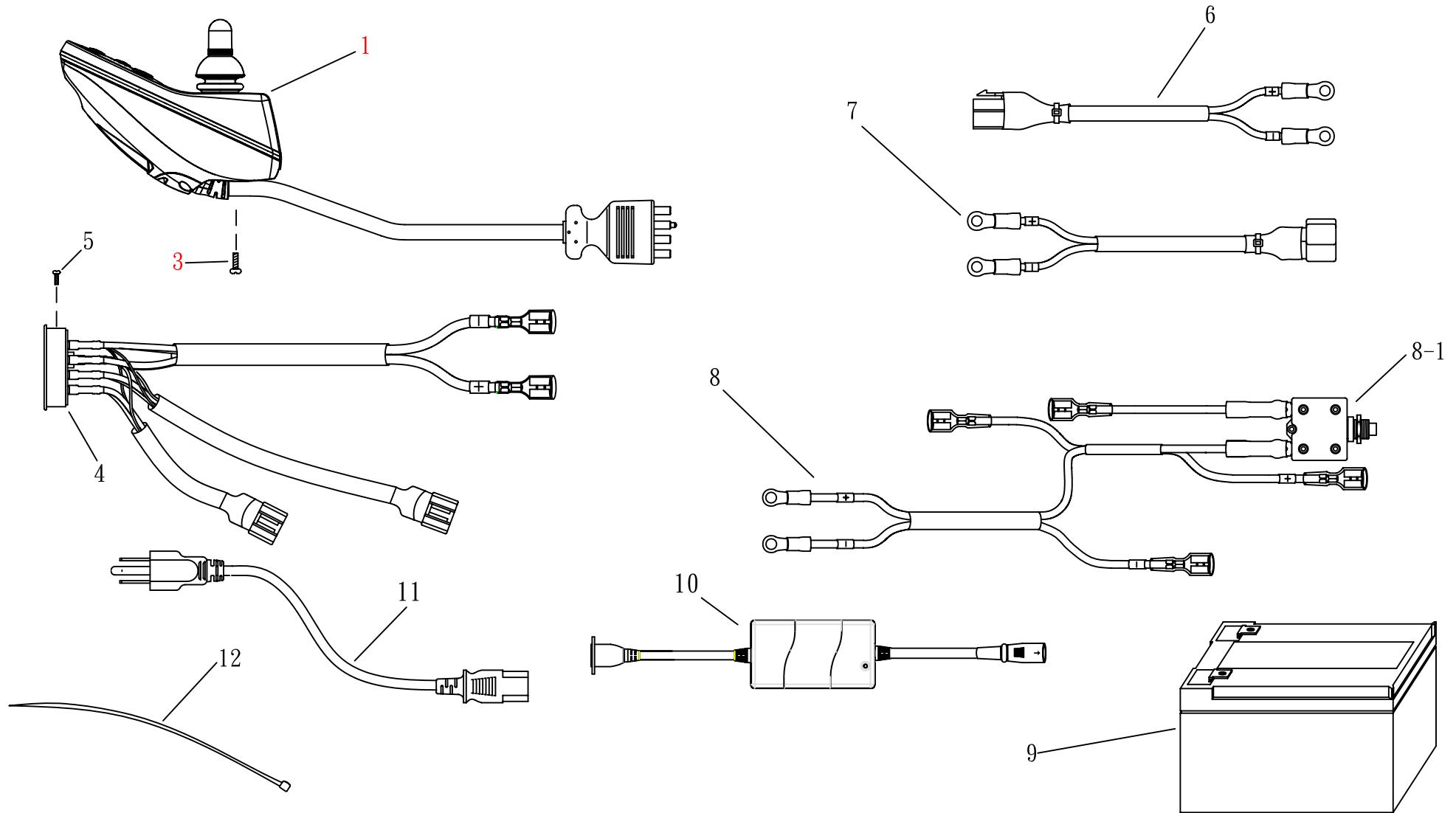




(FIG. 2) ELECTRIC

HS-1500

(修訂日期95.10.25)

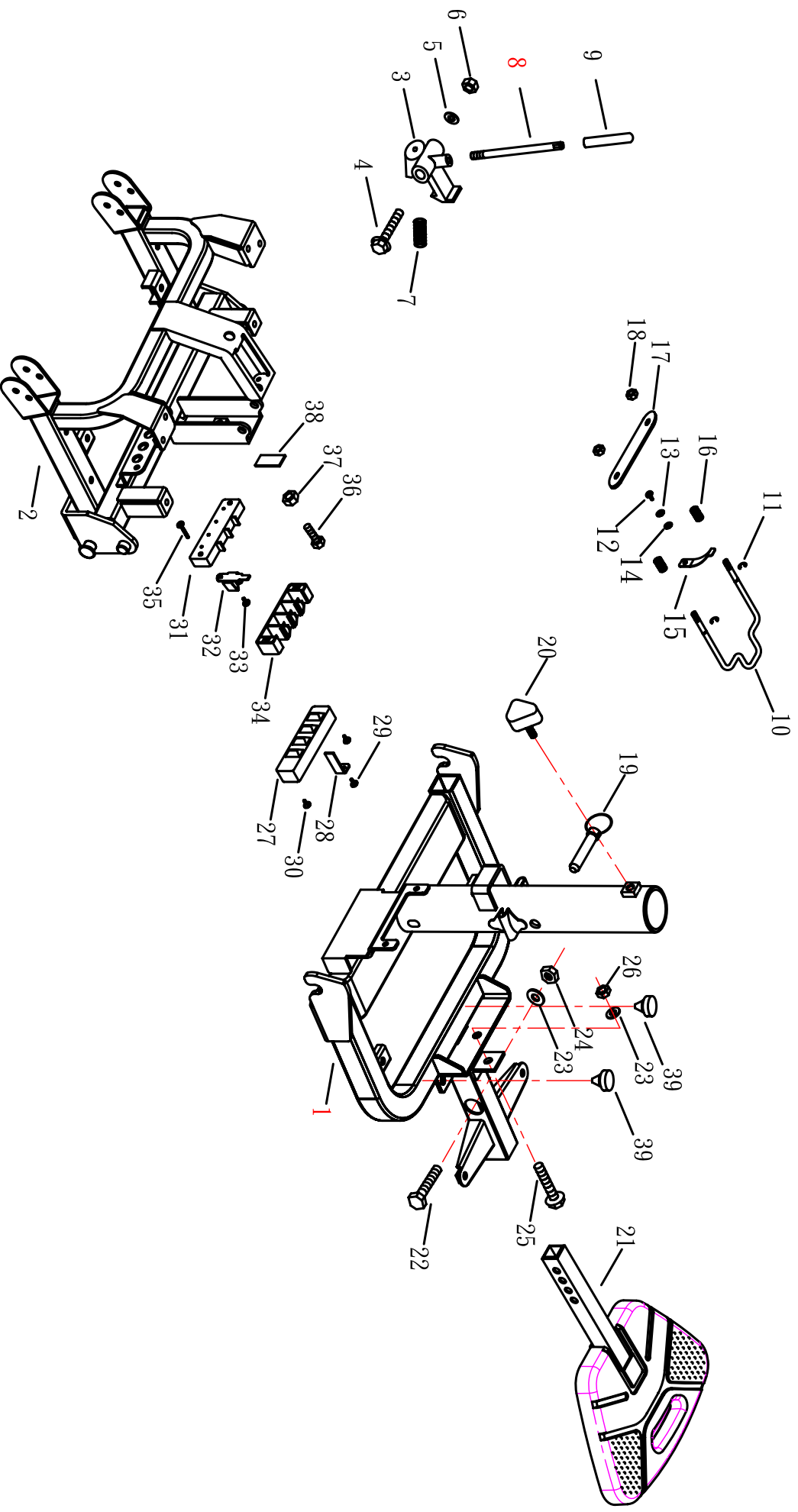




(FIG. 3) FRAME

(修訂日期96. 03. 06)

HS-1500

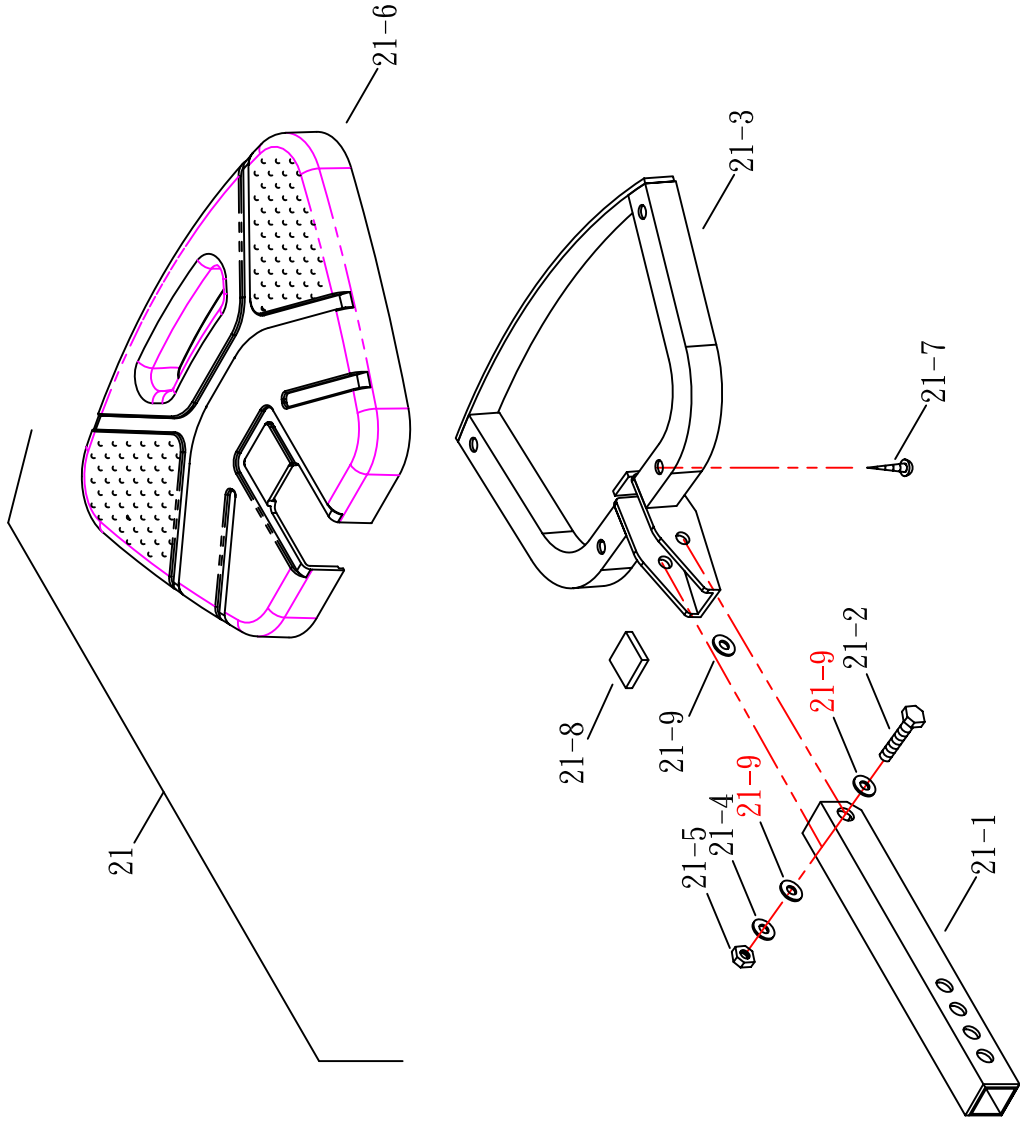




(FIG. 3-1) FRAME

HS-1500

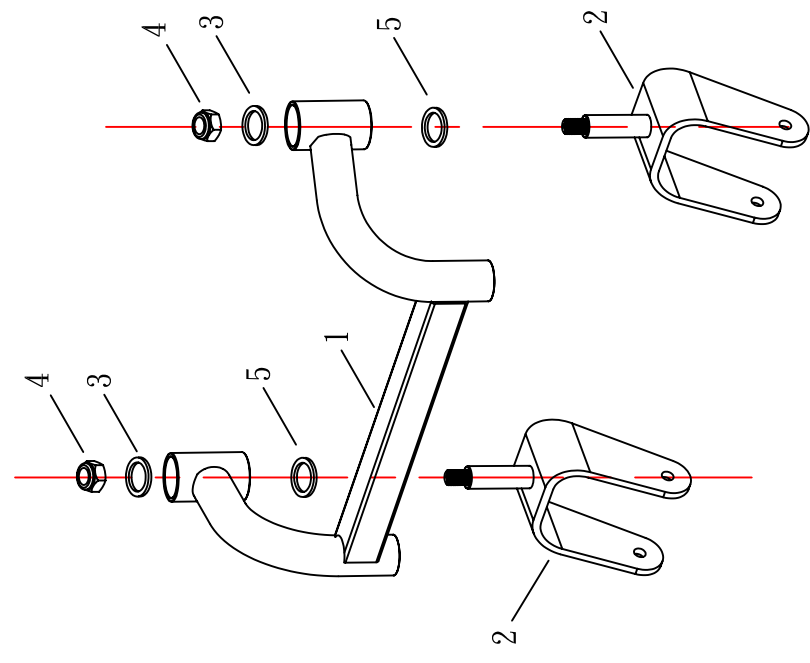
(修訂日期96.10.26)





(FIG. 4) STEERING

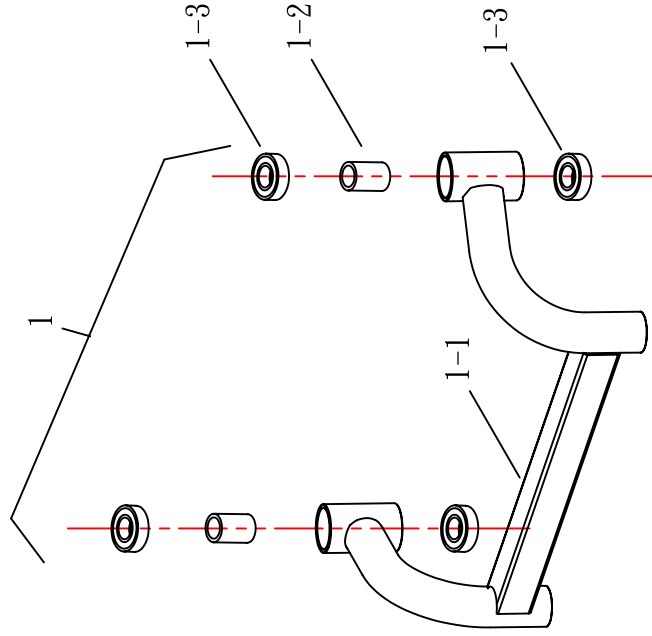
HS-1500





(FIG. 4-1) STEERING

HS-1500

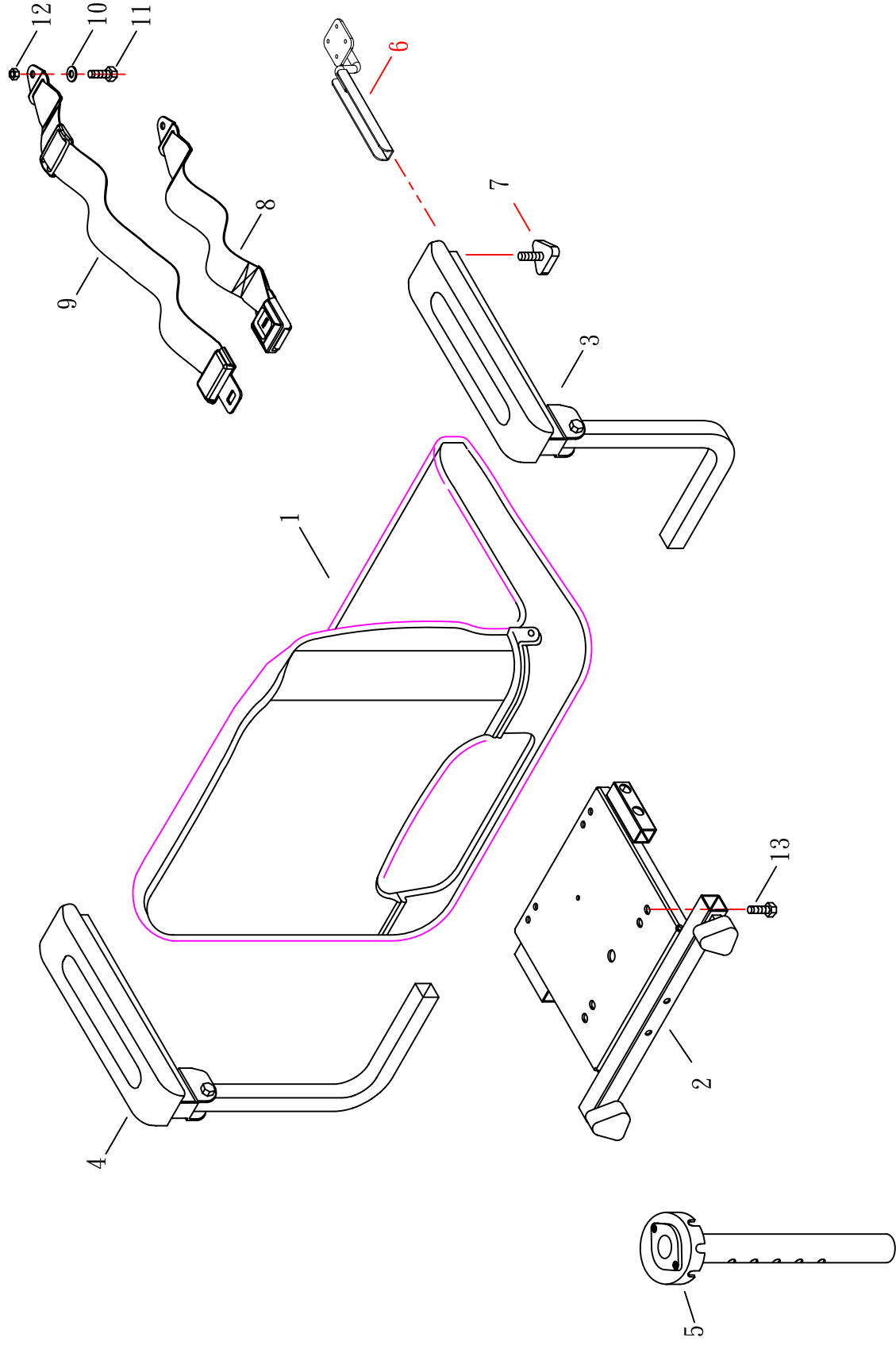




(FIG. 5) SEAT

HS-1500

(修訂日期：97.01.11)

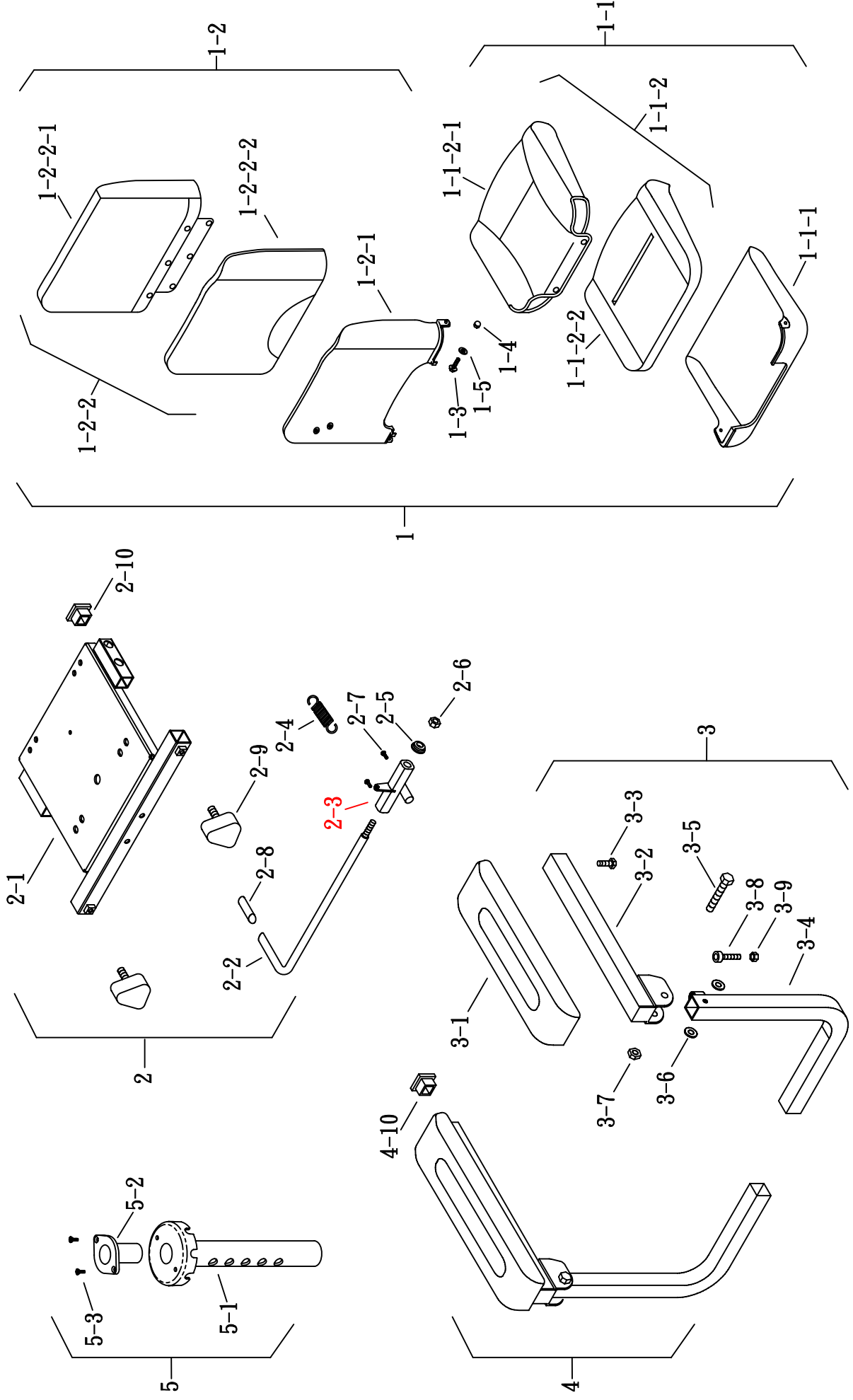




(FIG. 5-1) SEAT

HS-1500

(修訂日期：2009.10.16)

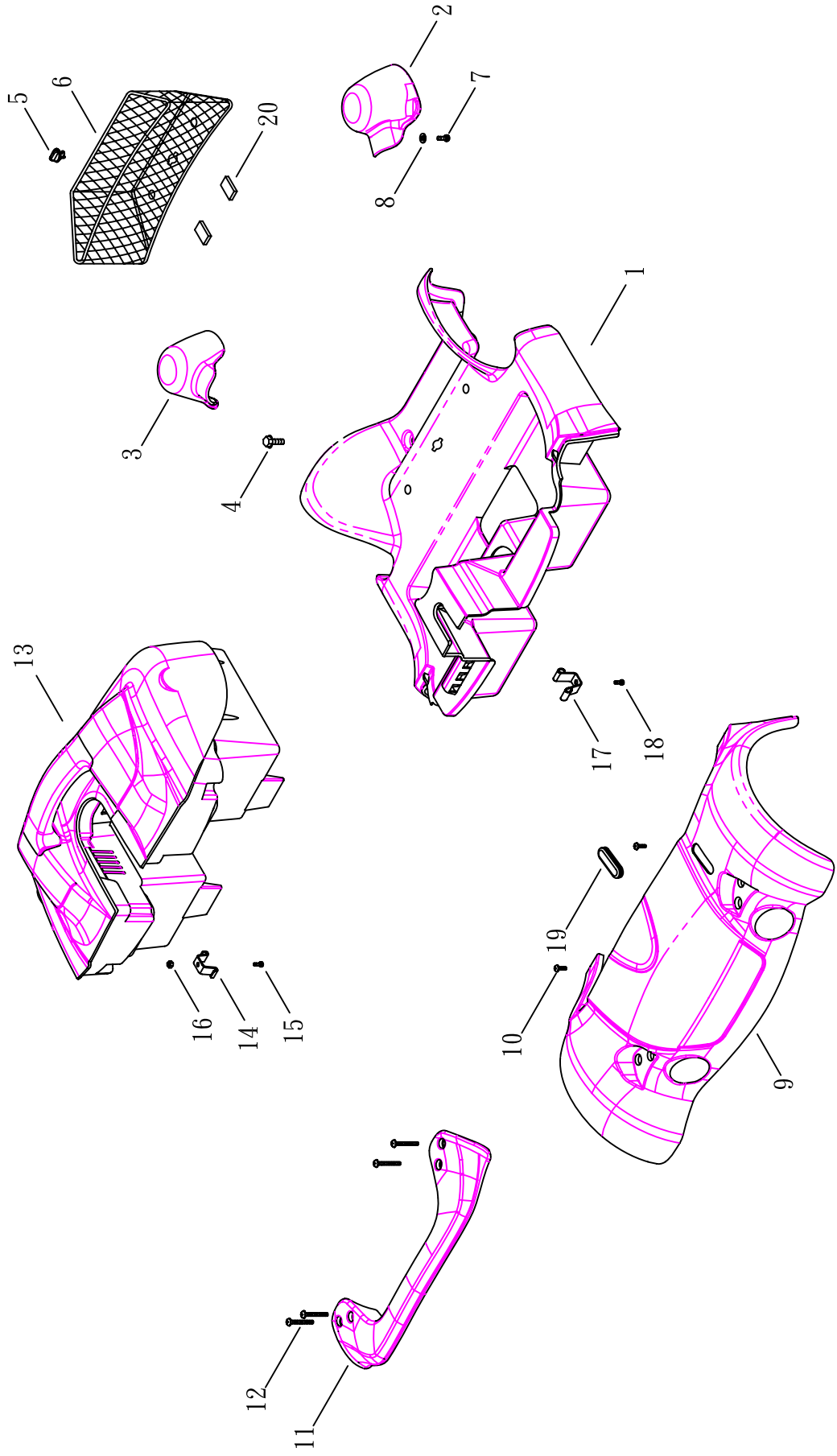




(FIG. 6) SHROUD

HS-1500

(修訂日期：97.12.20)

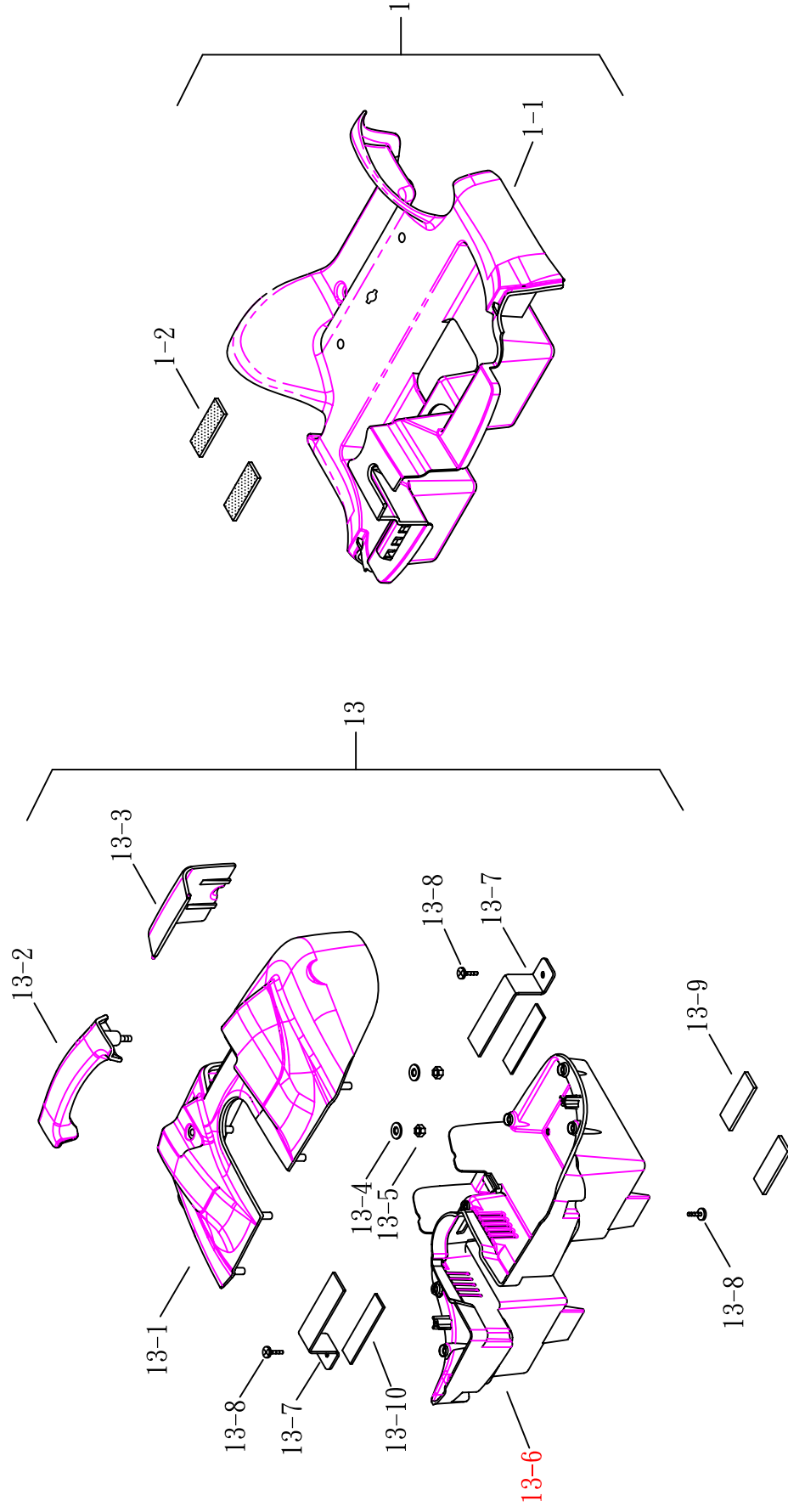




(FIG. 6-1) SHROUD

HS-1500

(修訂日期95.12.26)

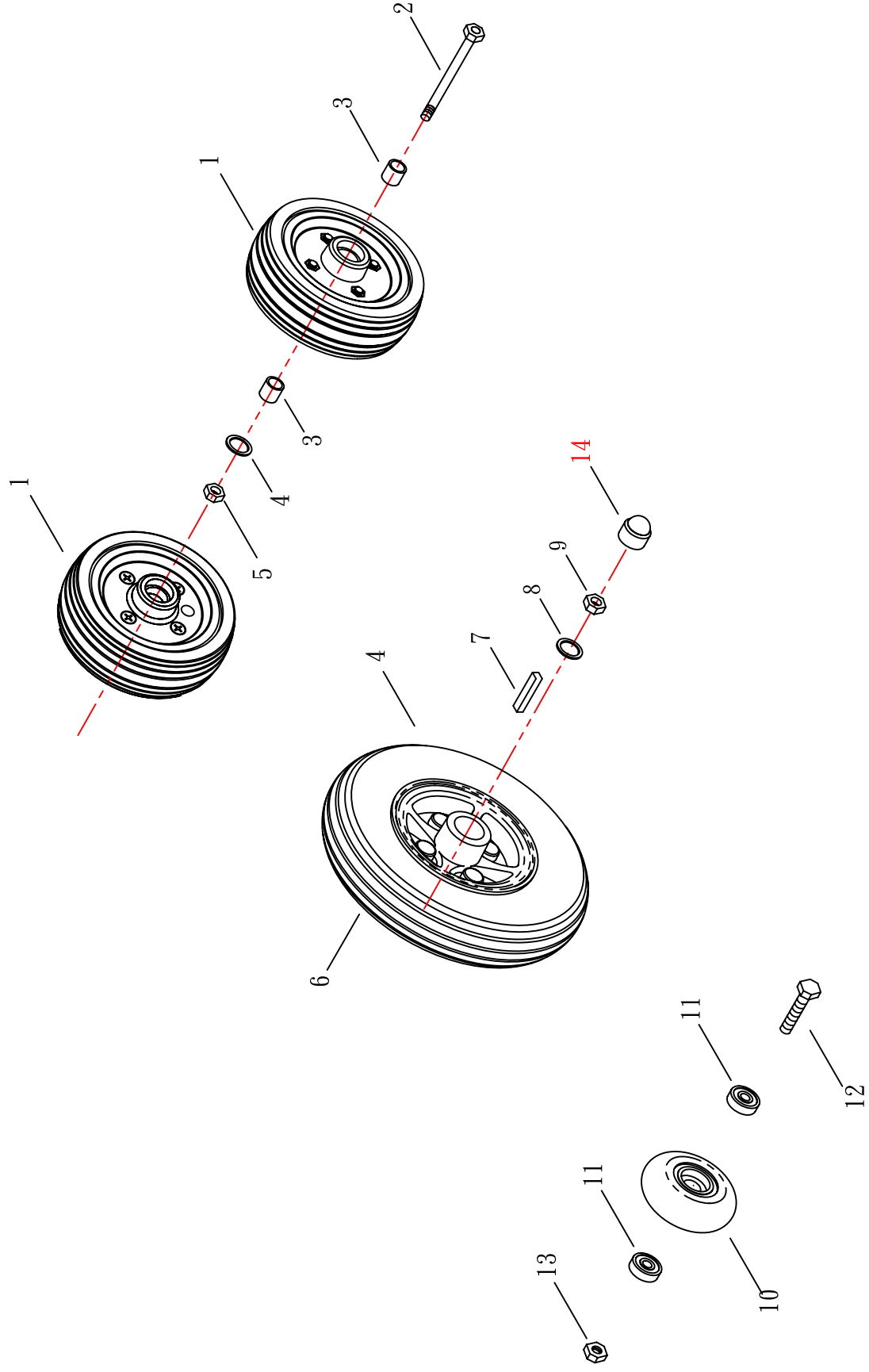




(FIG. 7) WHEEL

HS-1500

(修訂日期96.10.26)

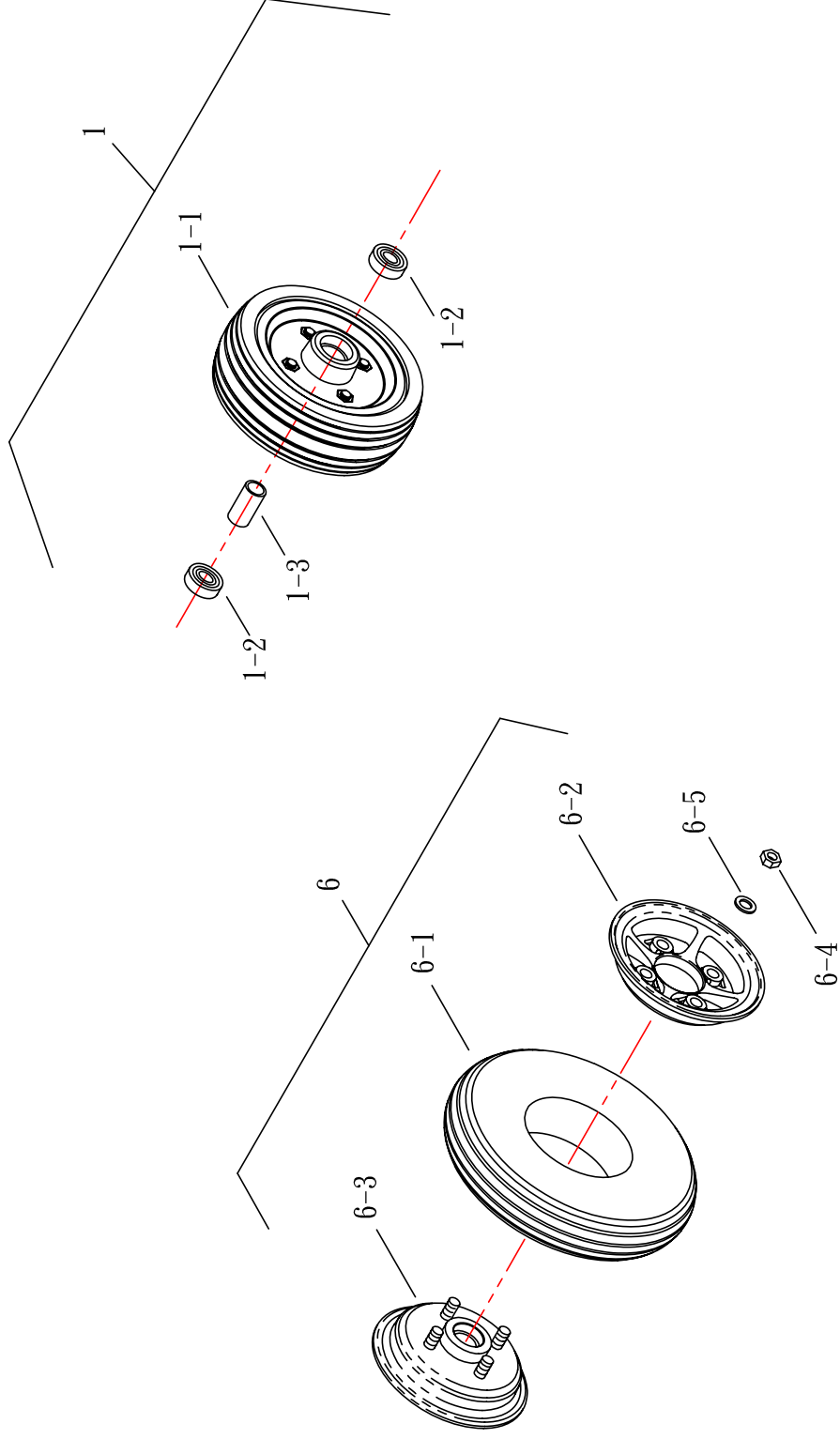




(FIG. 7-1) WHEEL

HS-1500

(修訂日期95.02.13)

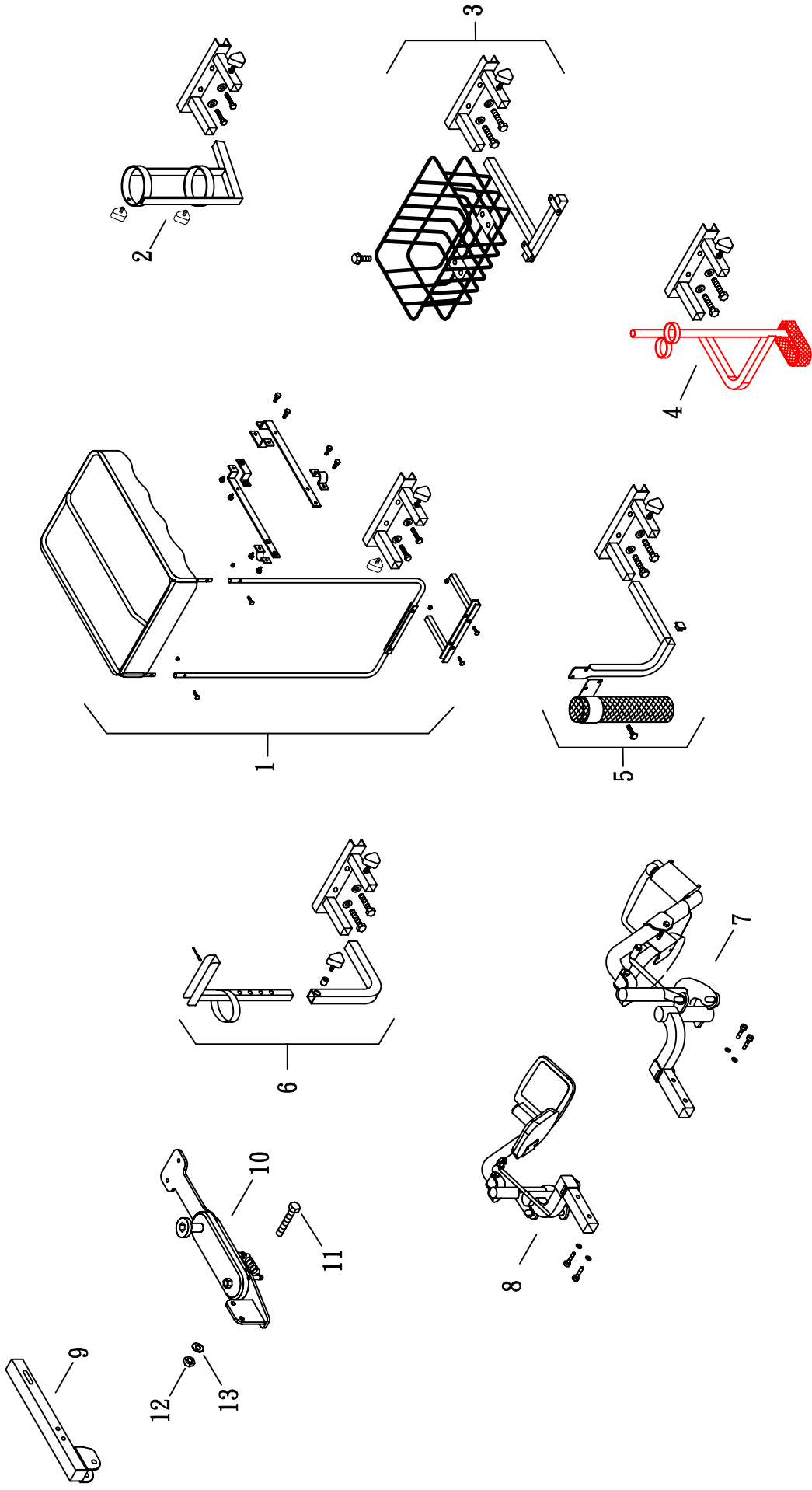




(FIG. 8) ACCESSORY

HS-1500

(修訂日期:97.10.31)

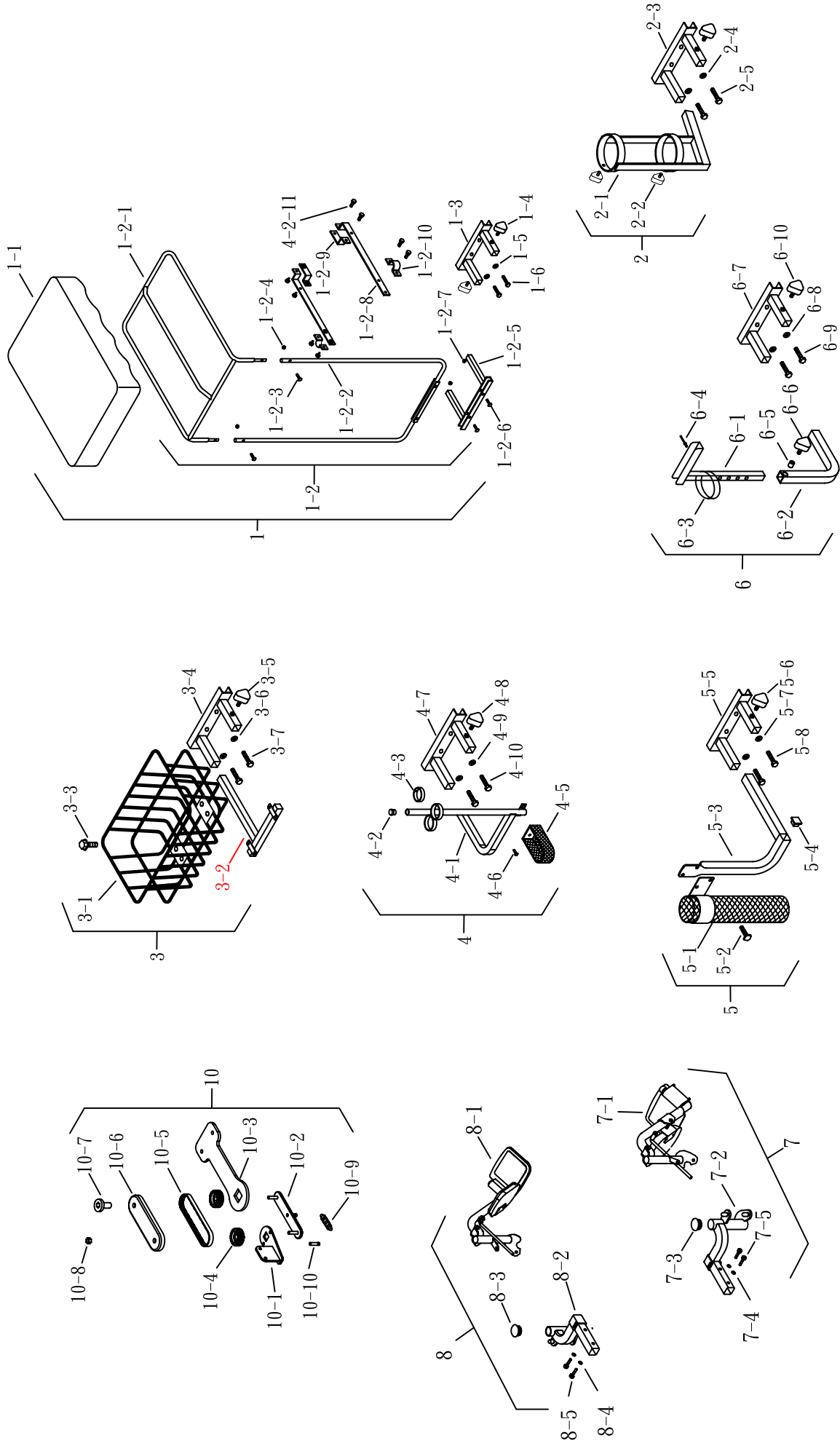




(FIG. 8-1) ACCESSORY

HS-1500

(修訂日期:98.03.12)





(FIG.9) STICKER

HS-1500

修訂日期：960306

- (1)
- (2)
- (3)
- (4)
- (5)
- (6)
- (7)
- (8)
- (9)
- (10)
- (11)
- (12)
- (13)
- (14)
- (15)
- (16)
- (17)
- (18)
- (19)
- (20)
- (25)
- (26)