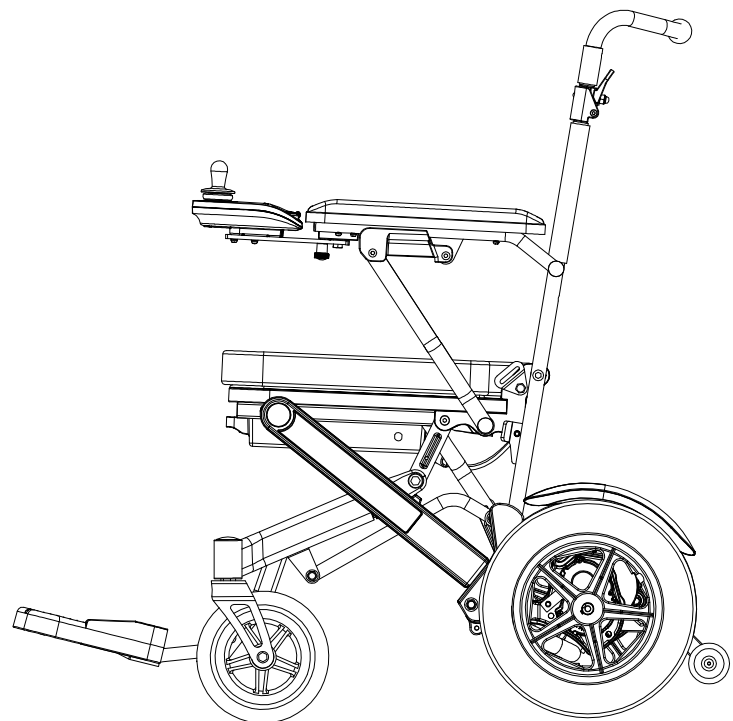


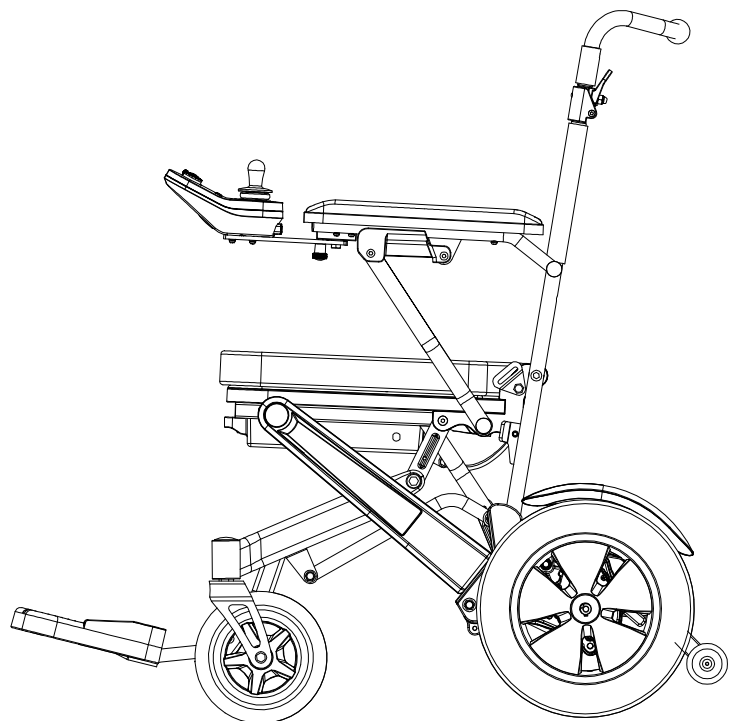


# PARTS LIST



標準輪椅

Model No. HS-2750



DE21專用

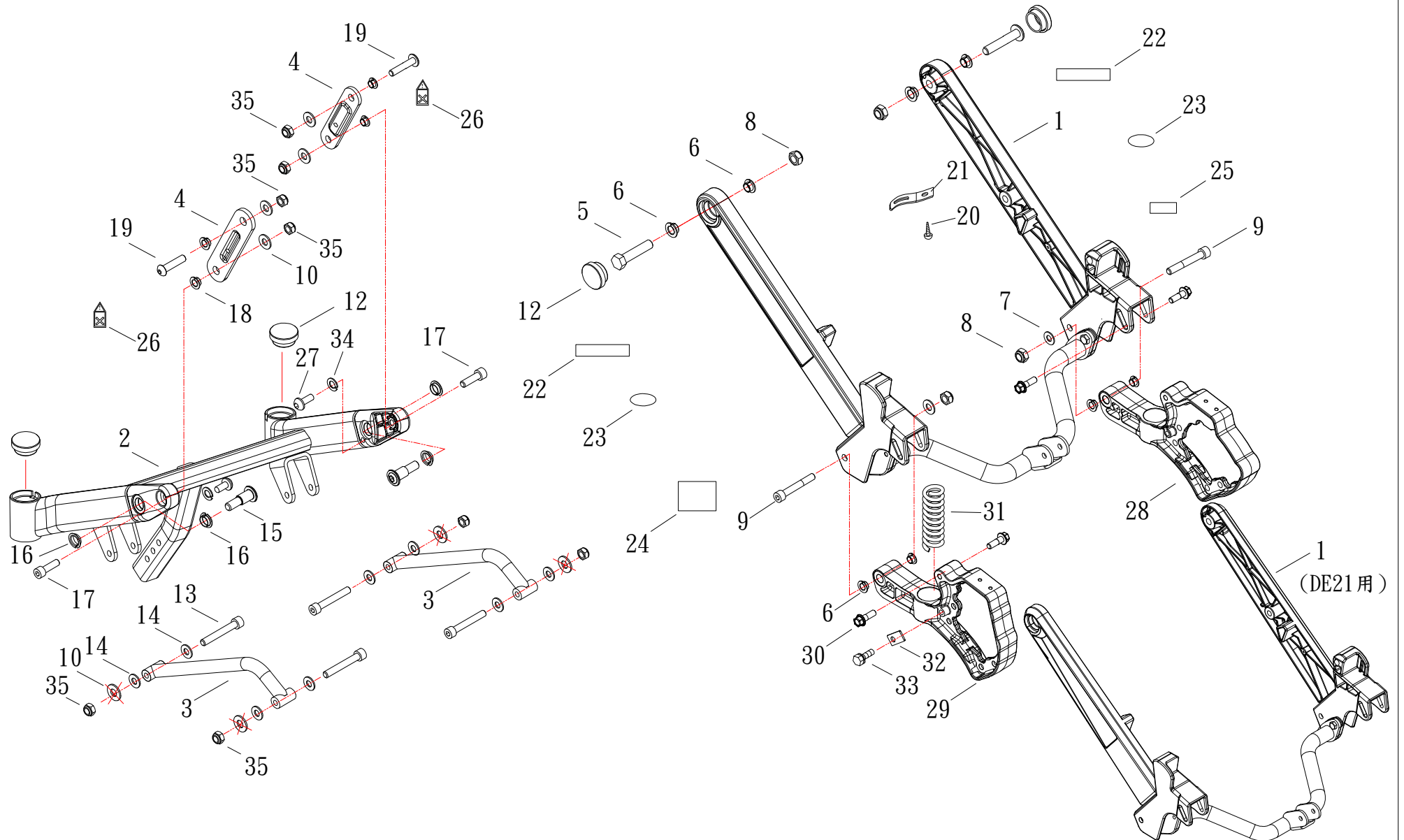
| 分發單位  |    |    |
|-------|----|----|
| 營業一部  |    | 1  |
| 營業二部  |    | 1  |
| 品保部   |    | 1  |
| 生管部   |    | 1  |
| 製造二部  |    | 1  |
| 採購部   |    | 1  |
| 生產技術部 |    | 1  |
| 物料課   |    | 1  |
| 大陸上海廠 |    |    |
| 承認    | 審核 | 擔當 |
|       |    |    |



# (FIG. 1) FRAME

HS-2750

變更日期: 2022/10/14

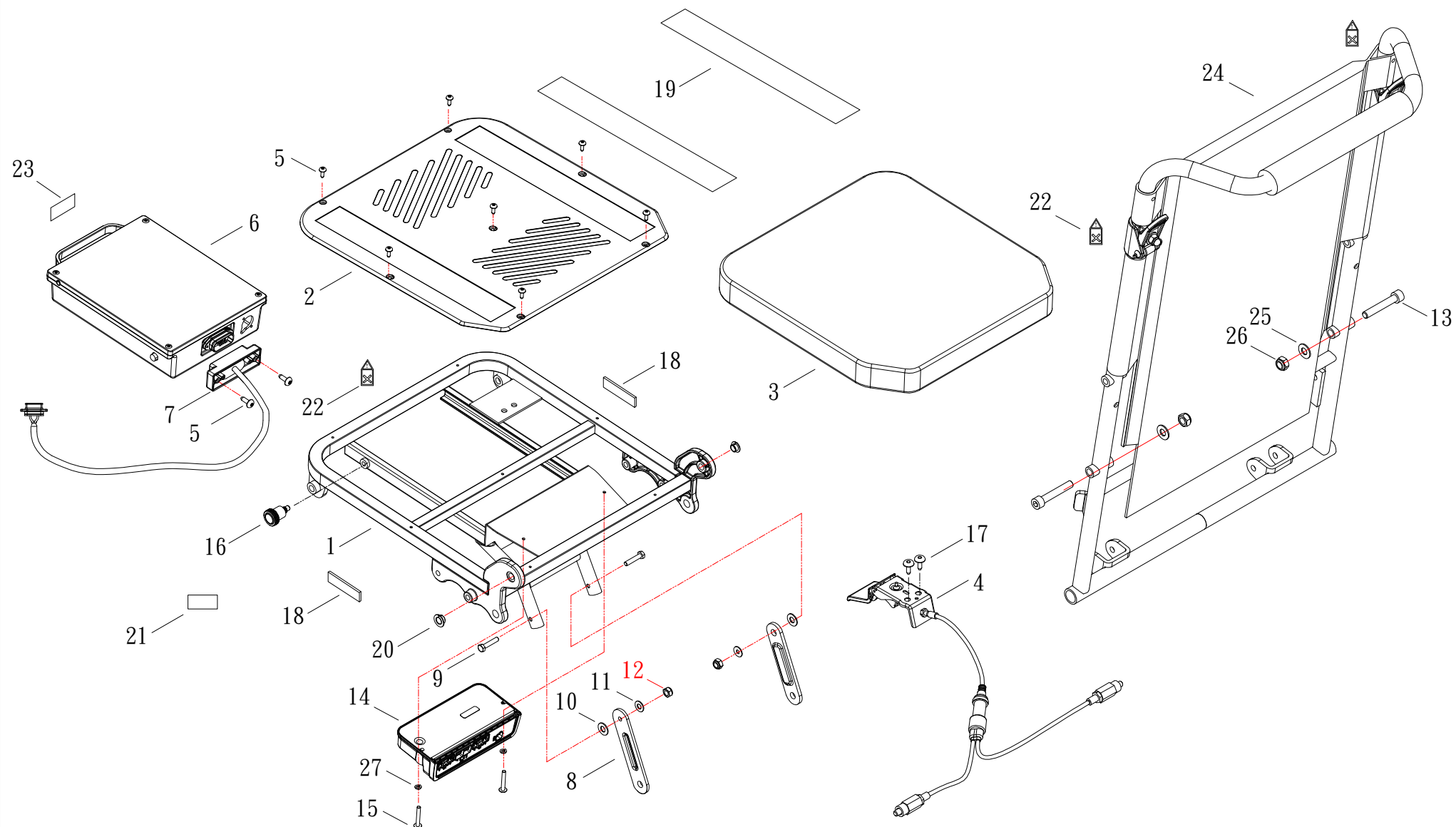




# (FIG. 2) SEAT

HS-2750

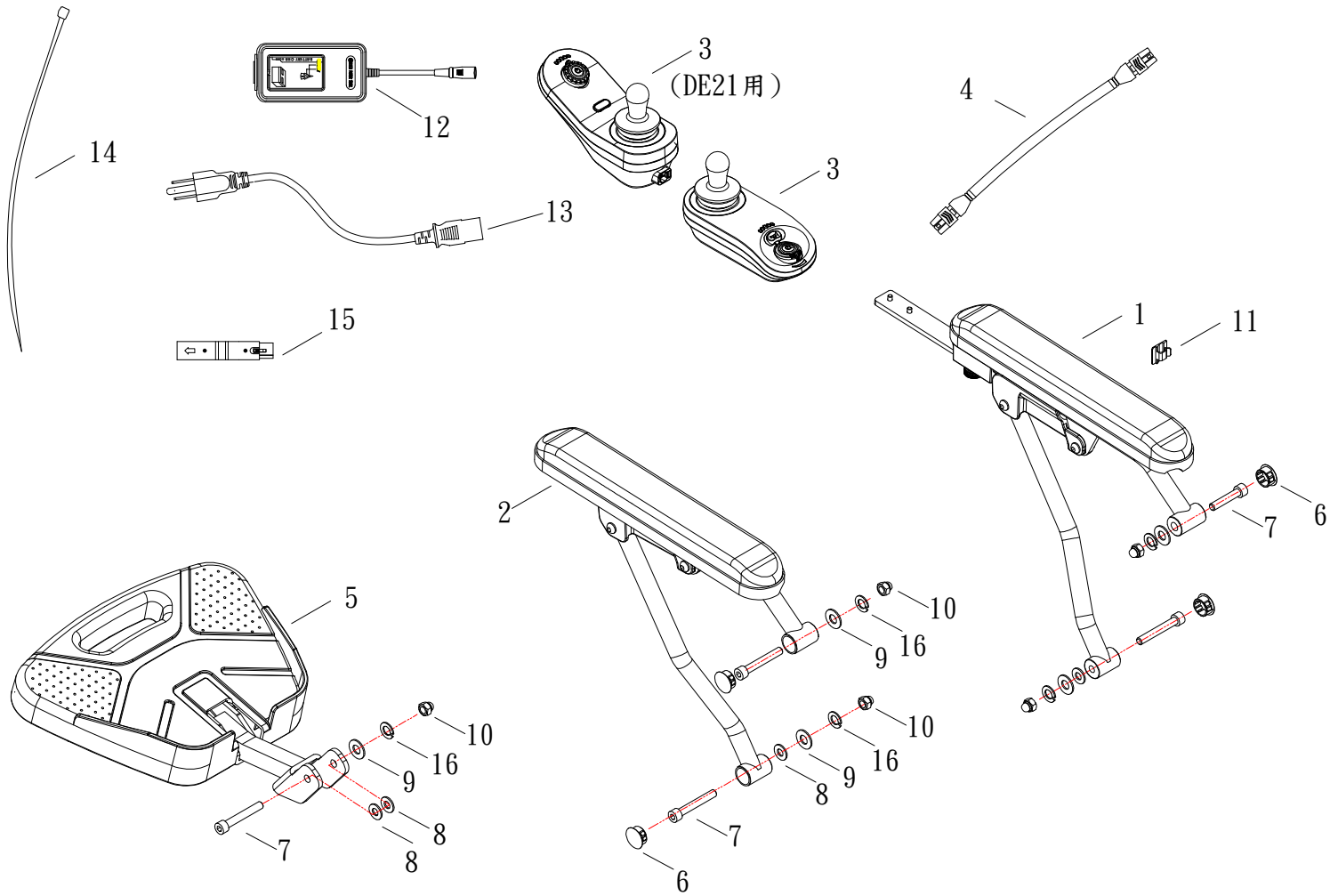
變更日期: 2022/08/02





# (FIG. 3) HANDRAIL

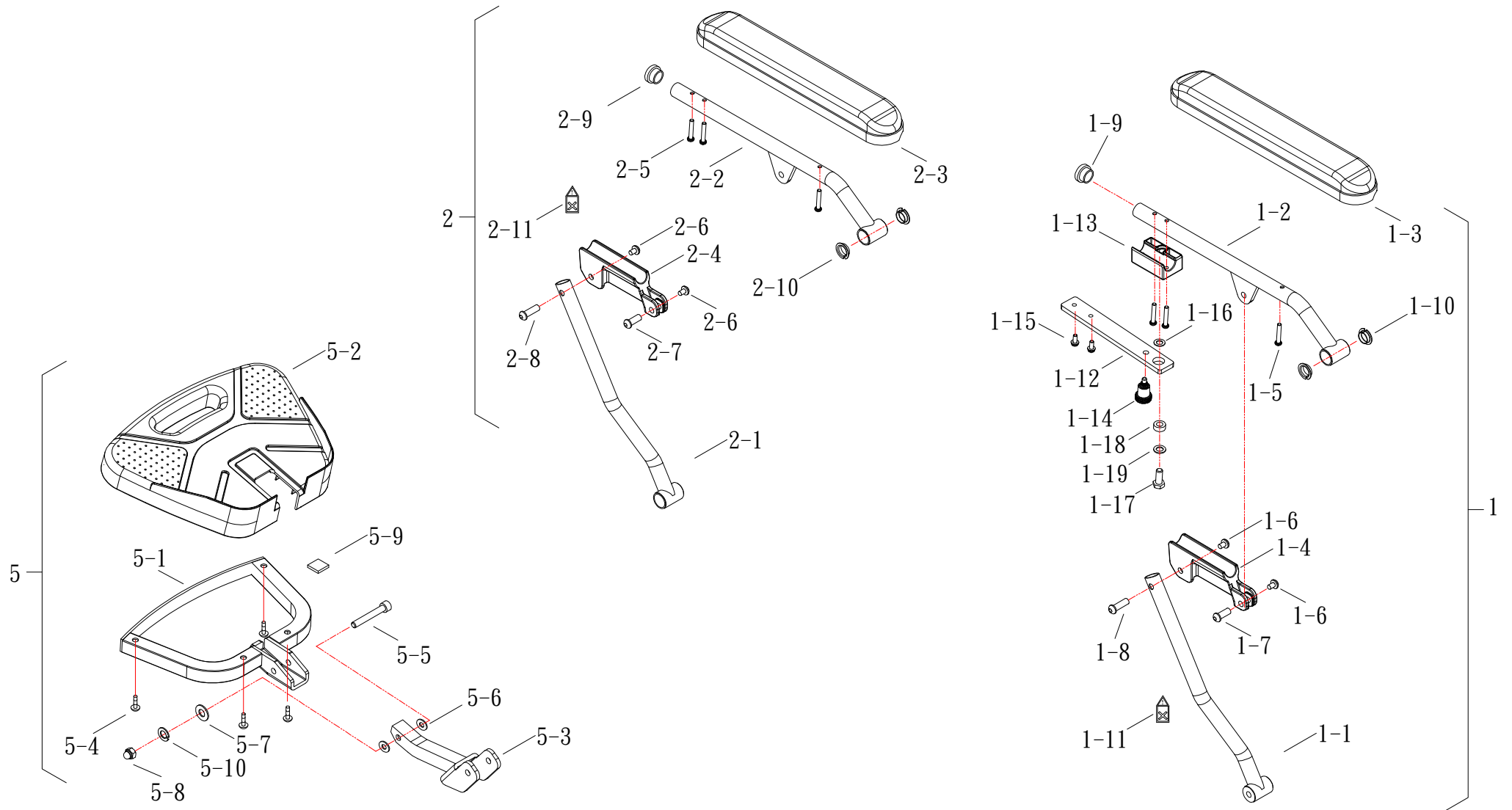
HS-2750





# (FIG. 3-1) HANDRAIL

HS-2750

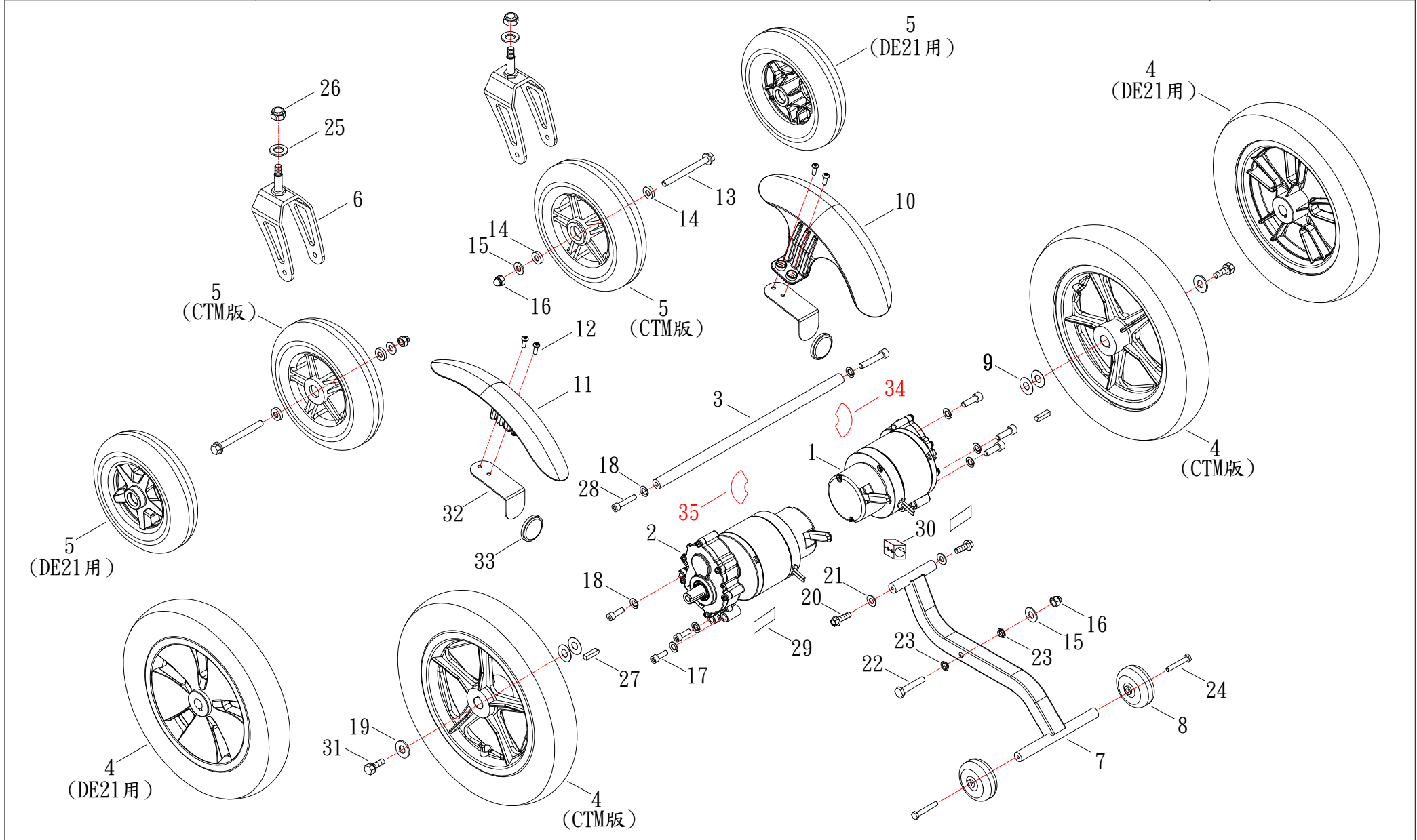




# (FIG. 4) WHEEL & MOTOR ASSEMBLY

HS-2750

修訂日期: 2022.11.14

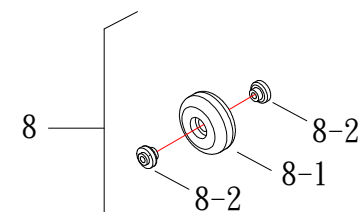
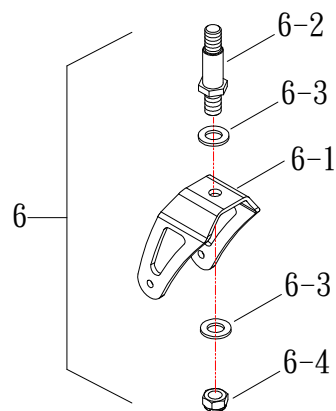
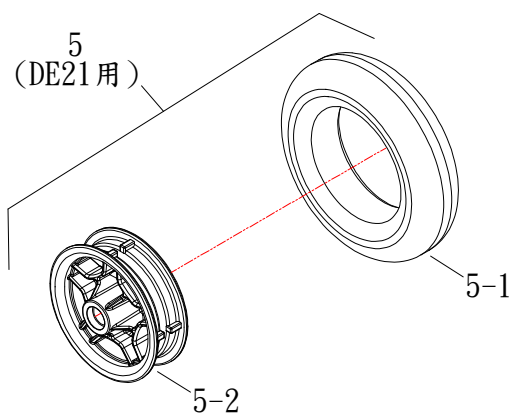
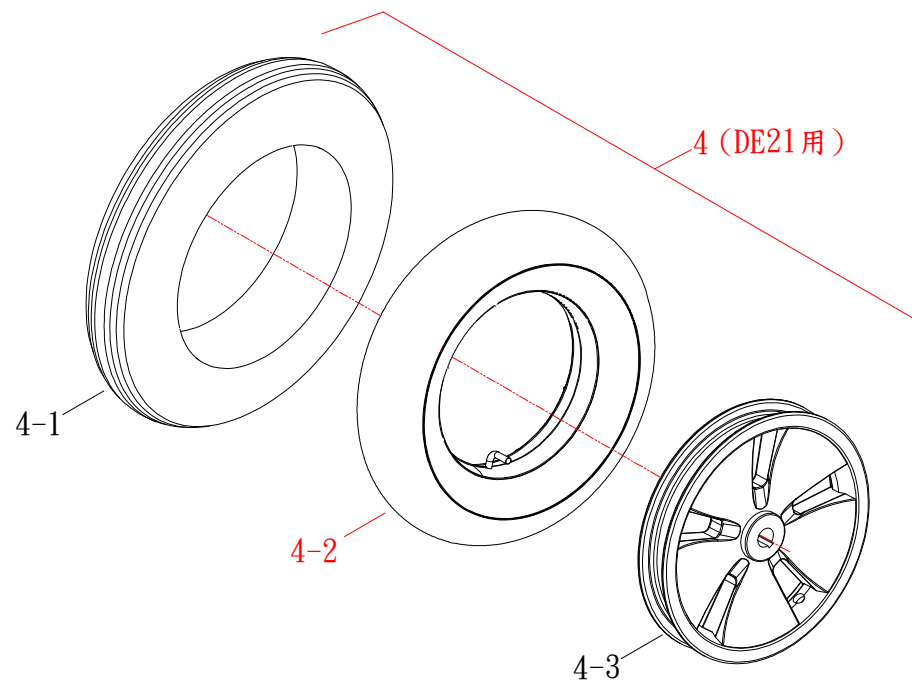
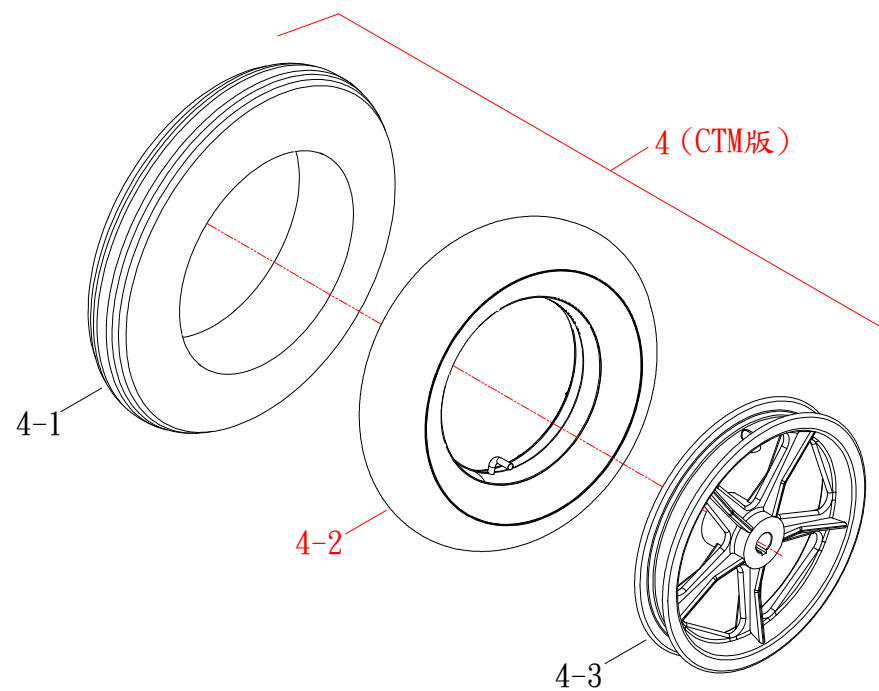




# (FIG. 4-1) WHEEL & MOTOR ASSEMBLY

HS-2750

修訂日期：2022.11.11





# (FIG. 5) ACCESSORY

HS-2750

修訂日期: 2023. 02. 06

