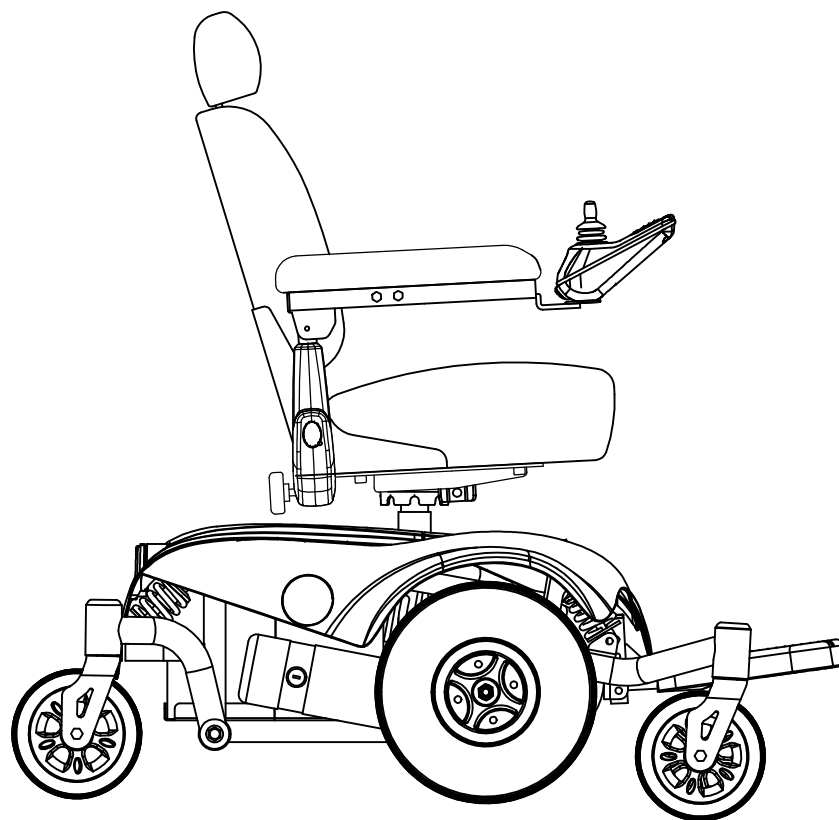




PARTS LIST



Model No.	HS-2850
-----------	---------

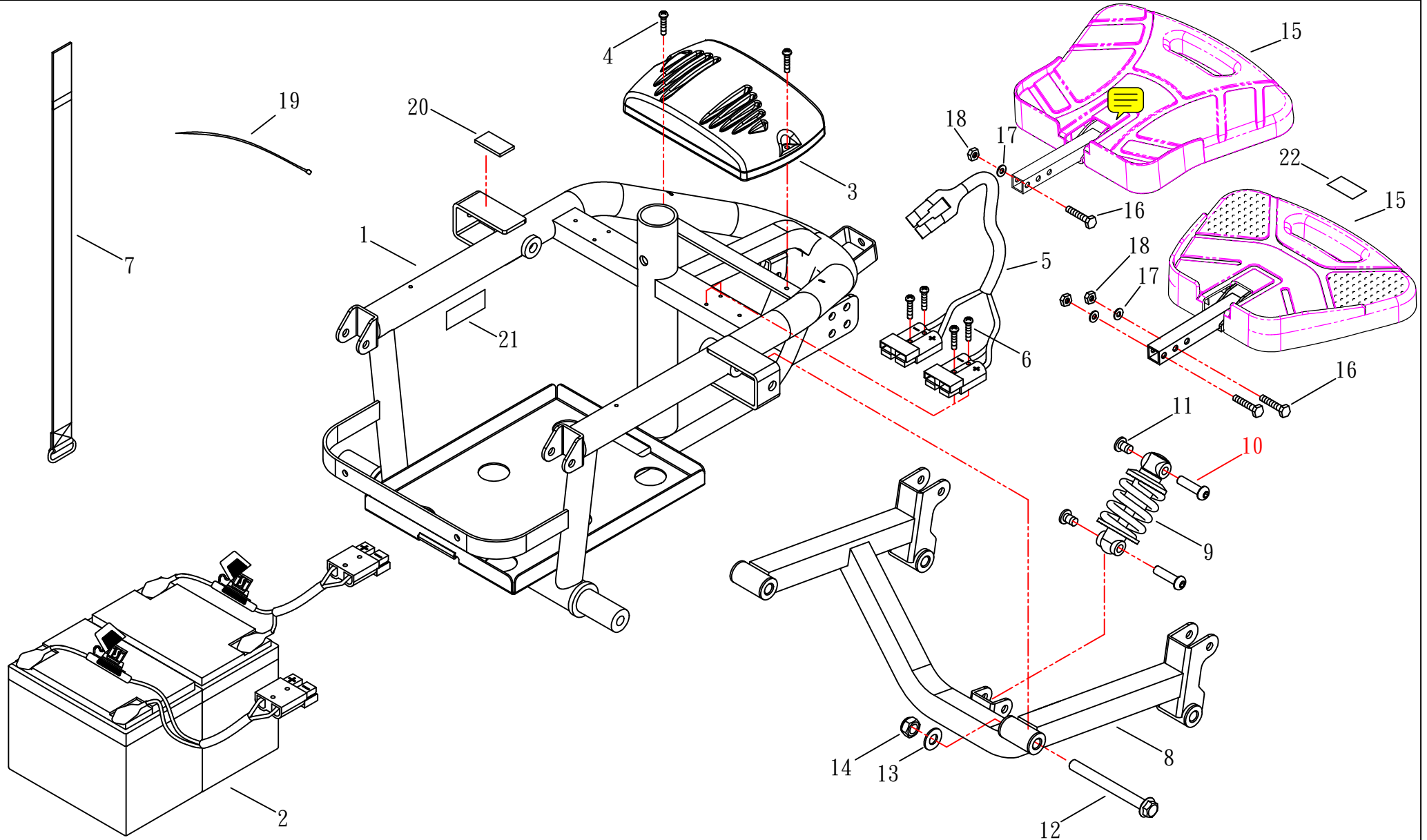
分發單位		
國	外	部
2		
業	務	課
1		
品	保	部
1		
生	管	課
1		
製	造	課
1		
開	發	技
術	課	
1		
企		劃
1		
資		訊
1		
承	認	
審	核	
擔	當	



(FIG. 1) FRAME

HS-2850

修訂日期：2016. 05. 02

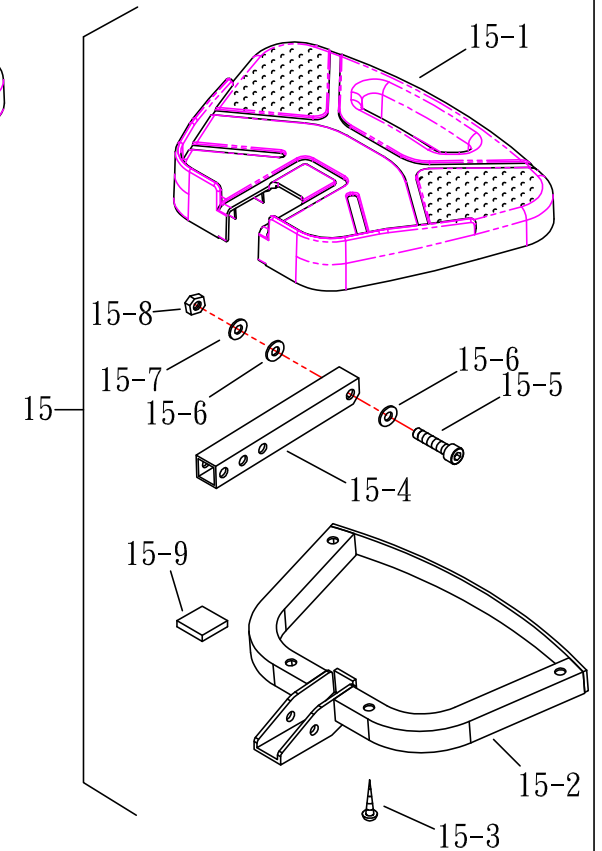
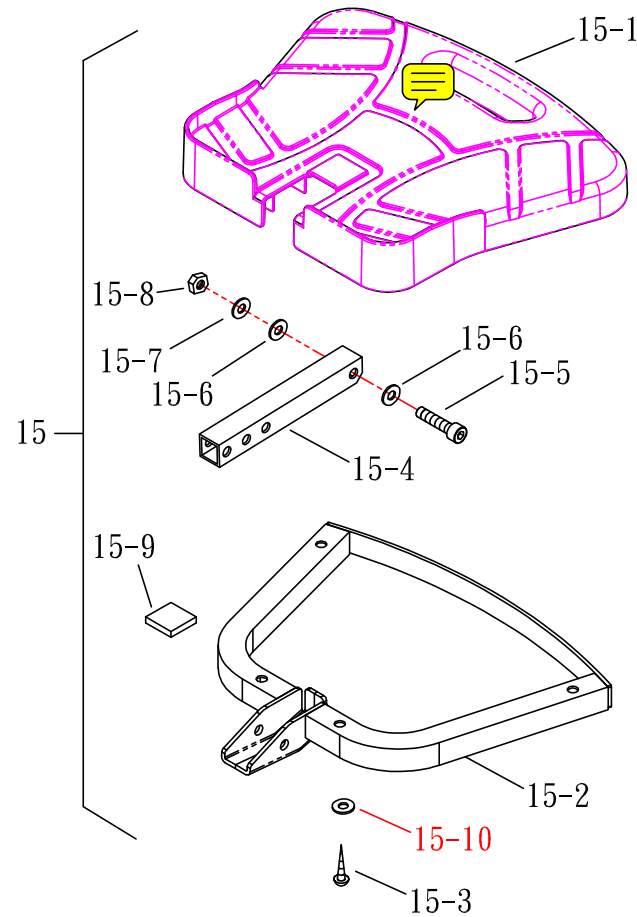
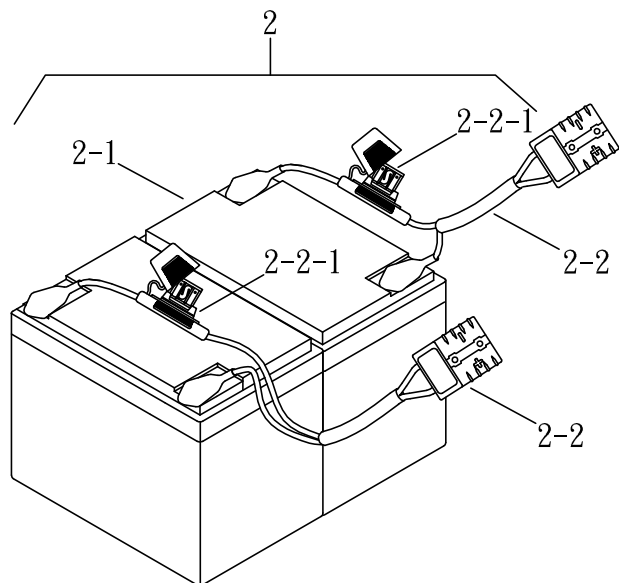
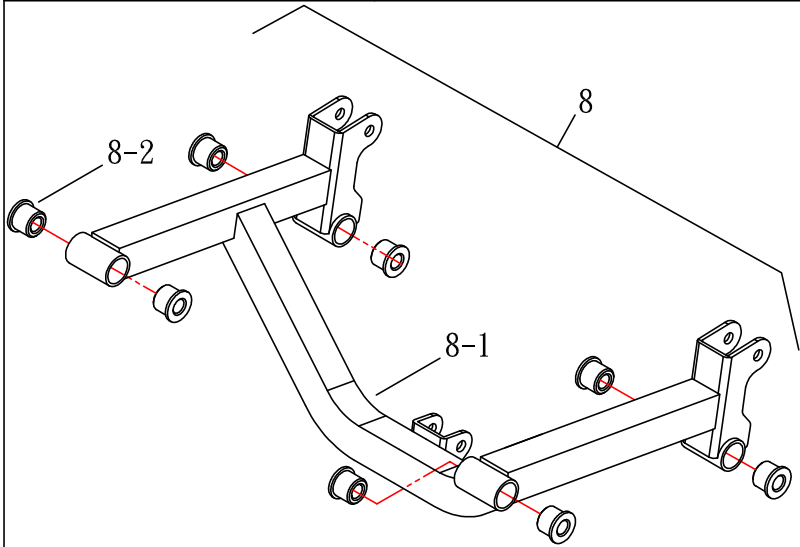




(FIG. 1-1) FRAME

HS-2850

修訂日期：2015.01.26

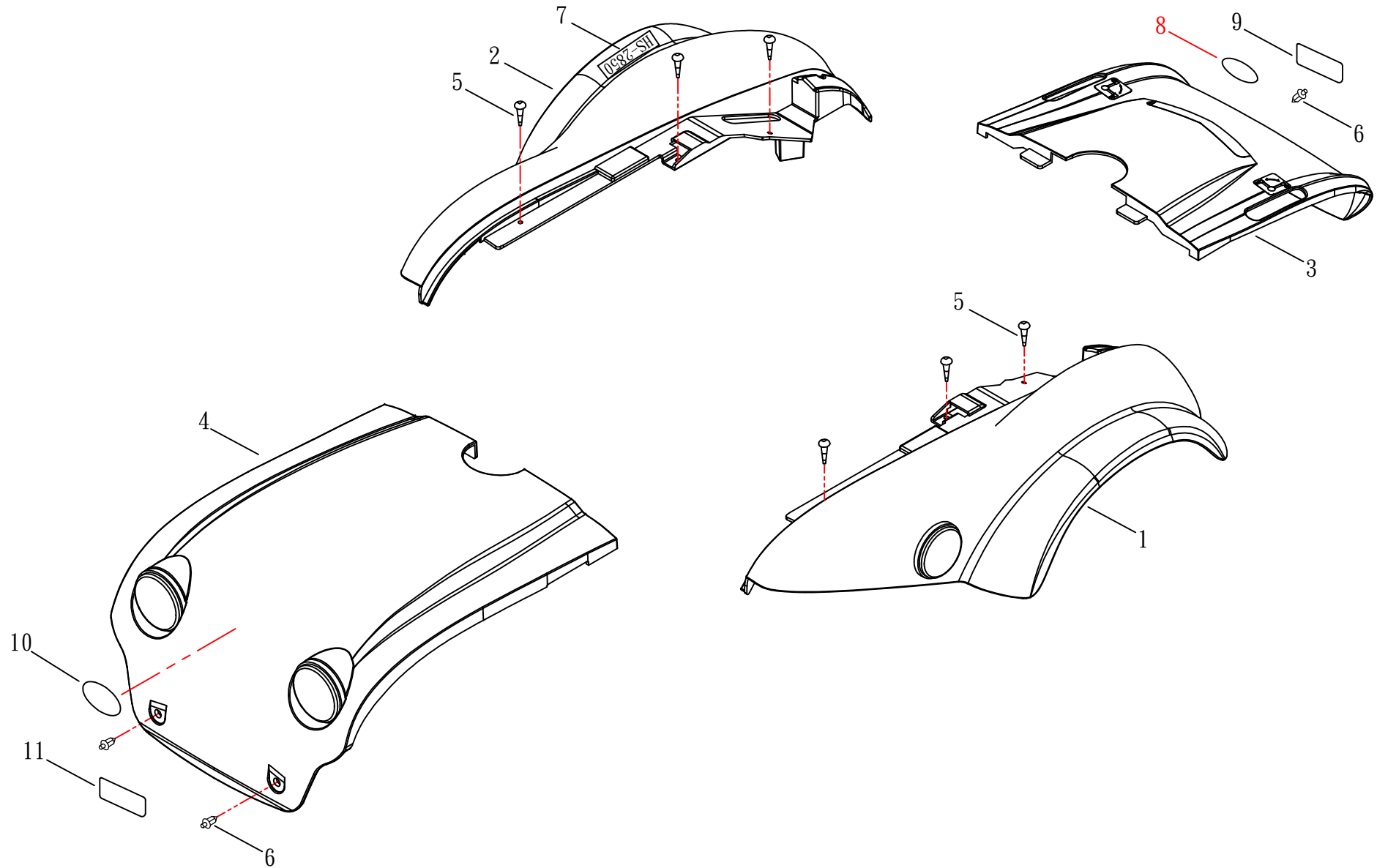




(FIG. 2) SHROUD

HS-2850

修訂日期：2020.02.27

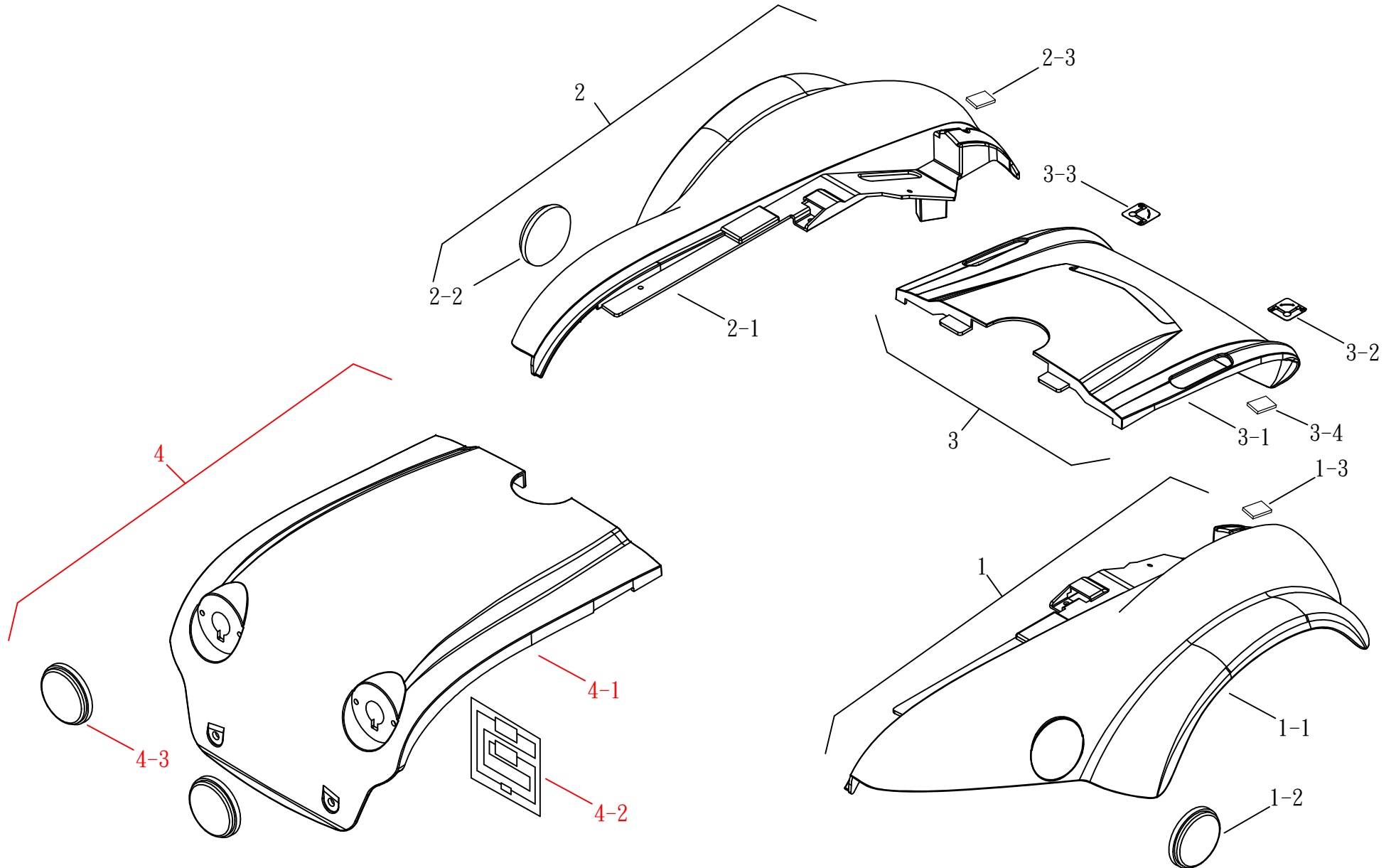




(FIG. 2-1) SHROUD

HS-2850

修訂日期：2018.10.29



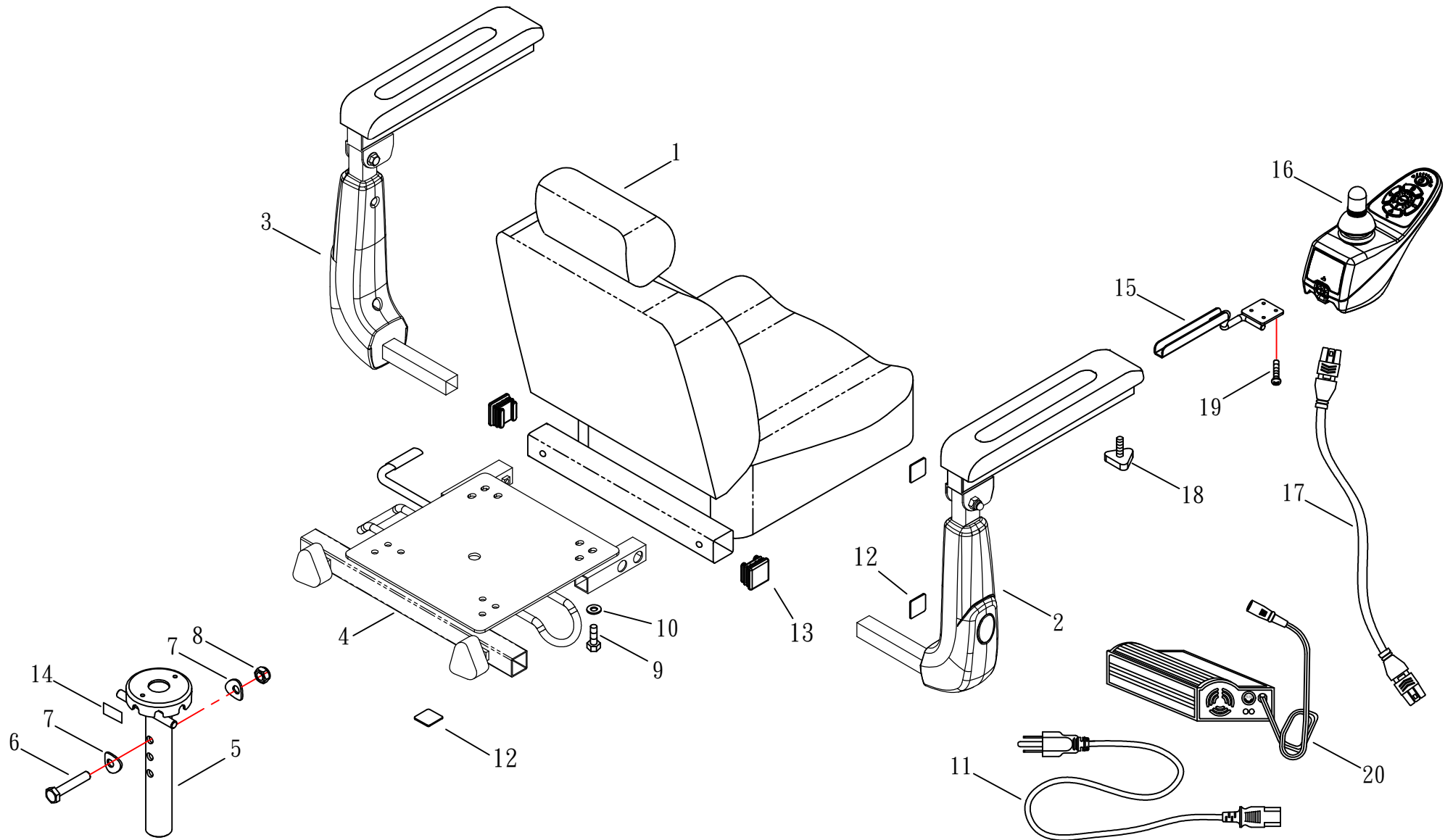


(FIG. 3) SEAT

HS-2850

修訂日期：2018.07.03

代步車型座椅



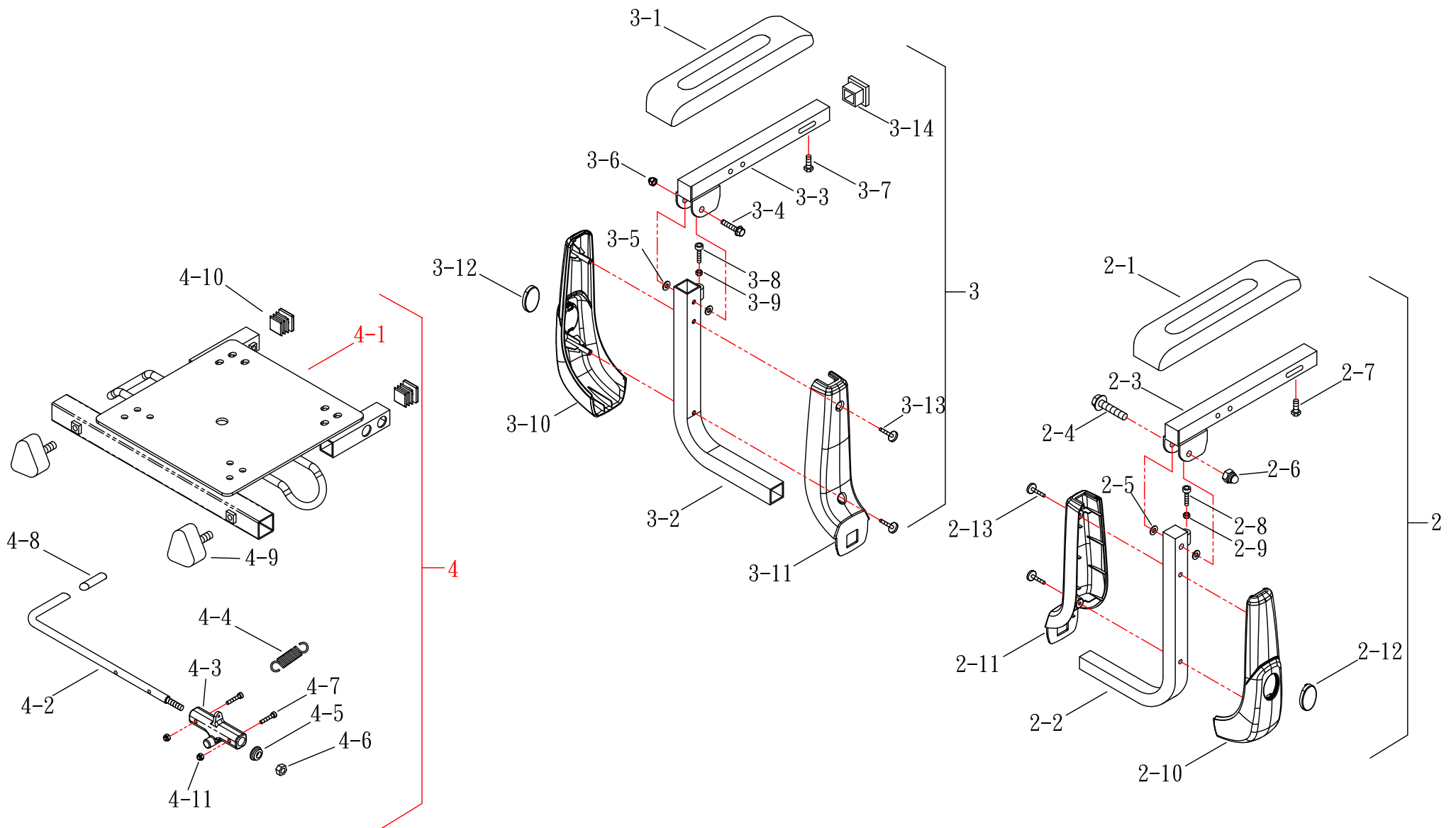


(FIG. 3-1) SEAT

HS-2850

修訂日期：2017.09.01

代步車型座椅



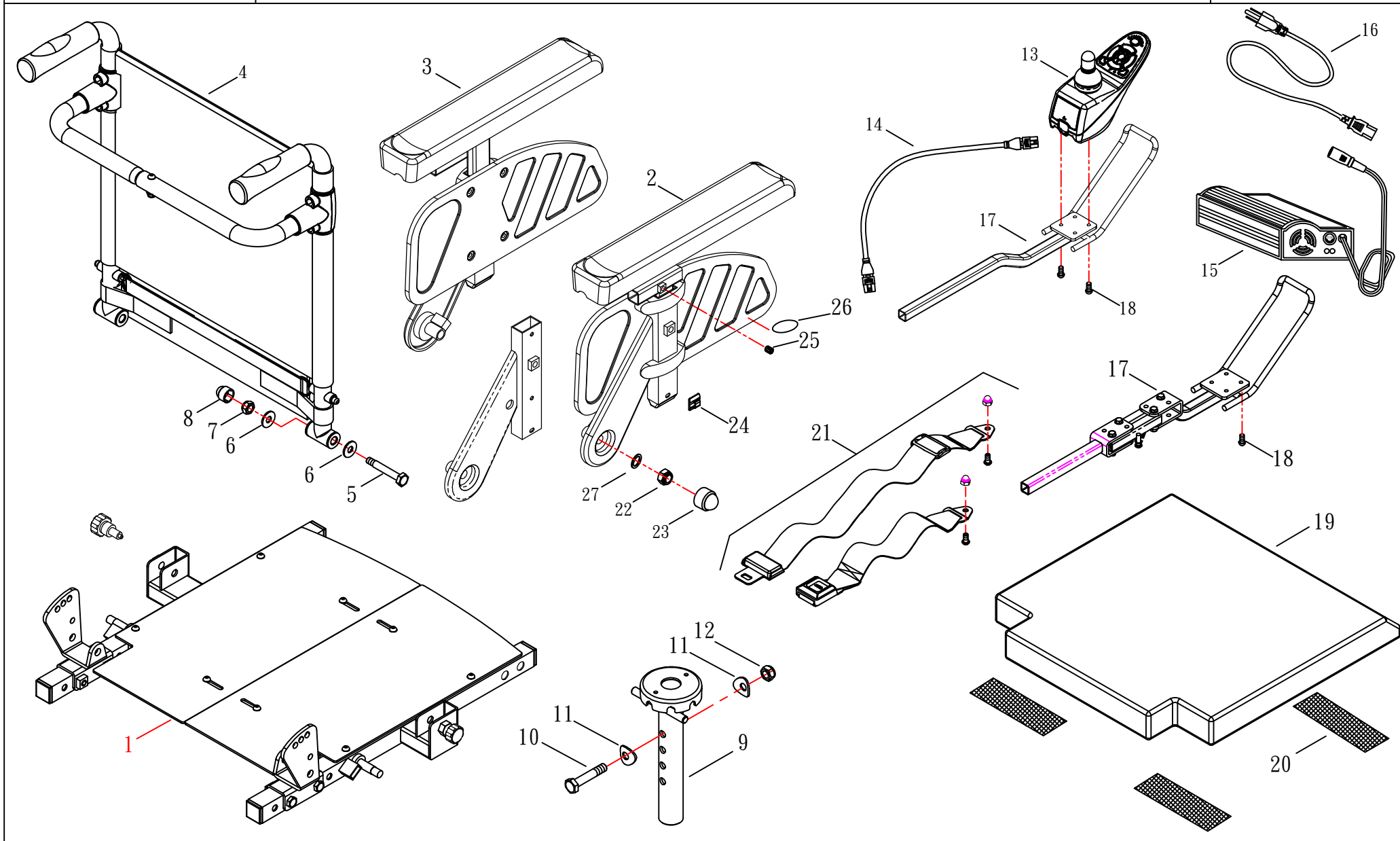


(FIG. 3) SEAT

HS-2850

可調座墊角度(Drive)
(後掀扶手)

修訂日期：:2019.03.21



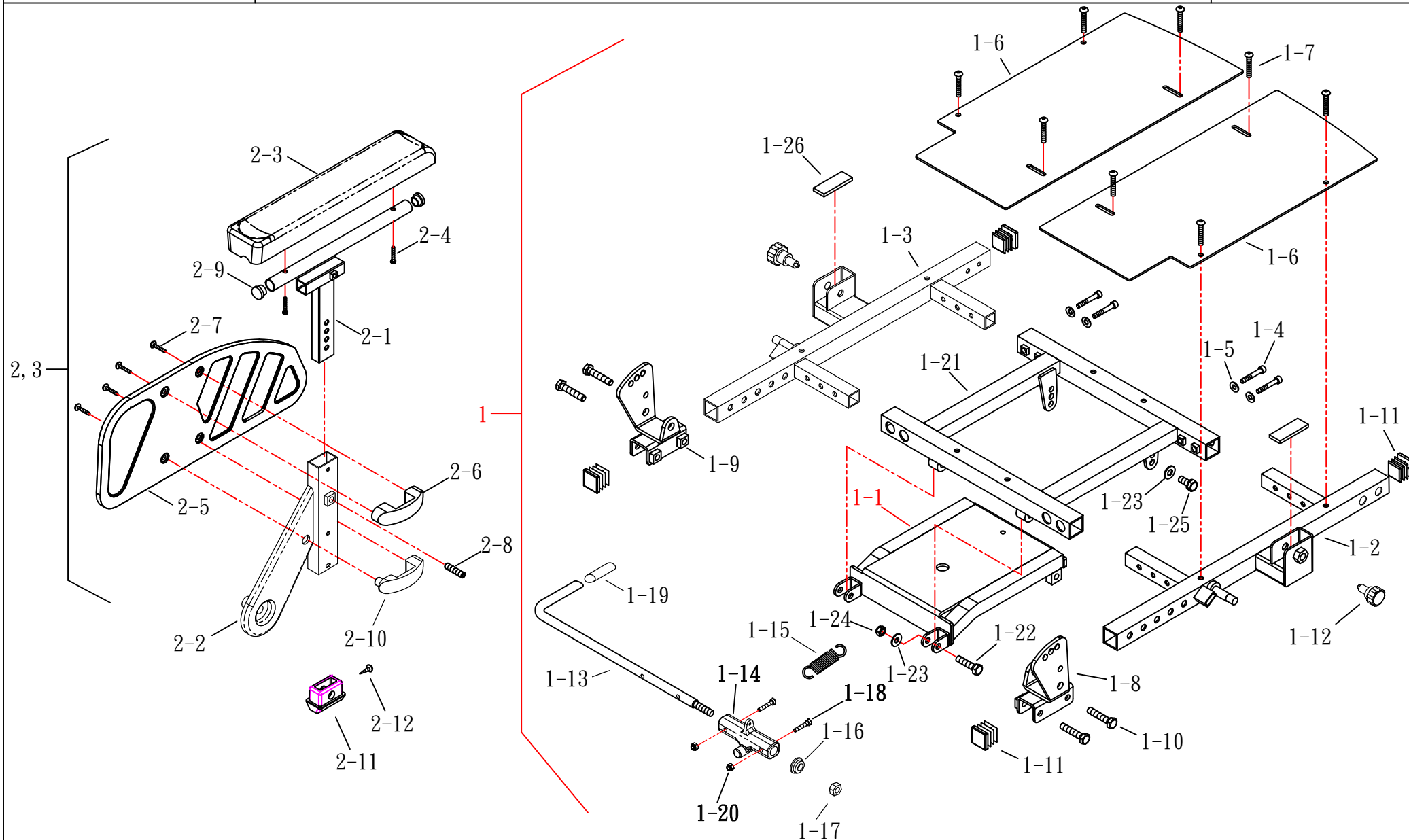


(FIG. 3-1) SEAT 1/2

HS-2850

可調座墊角度(Drive)
(後掀扶手)

修訂日期：2019.03.21



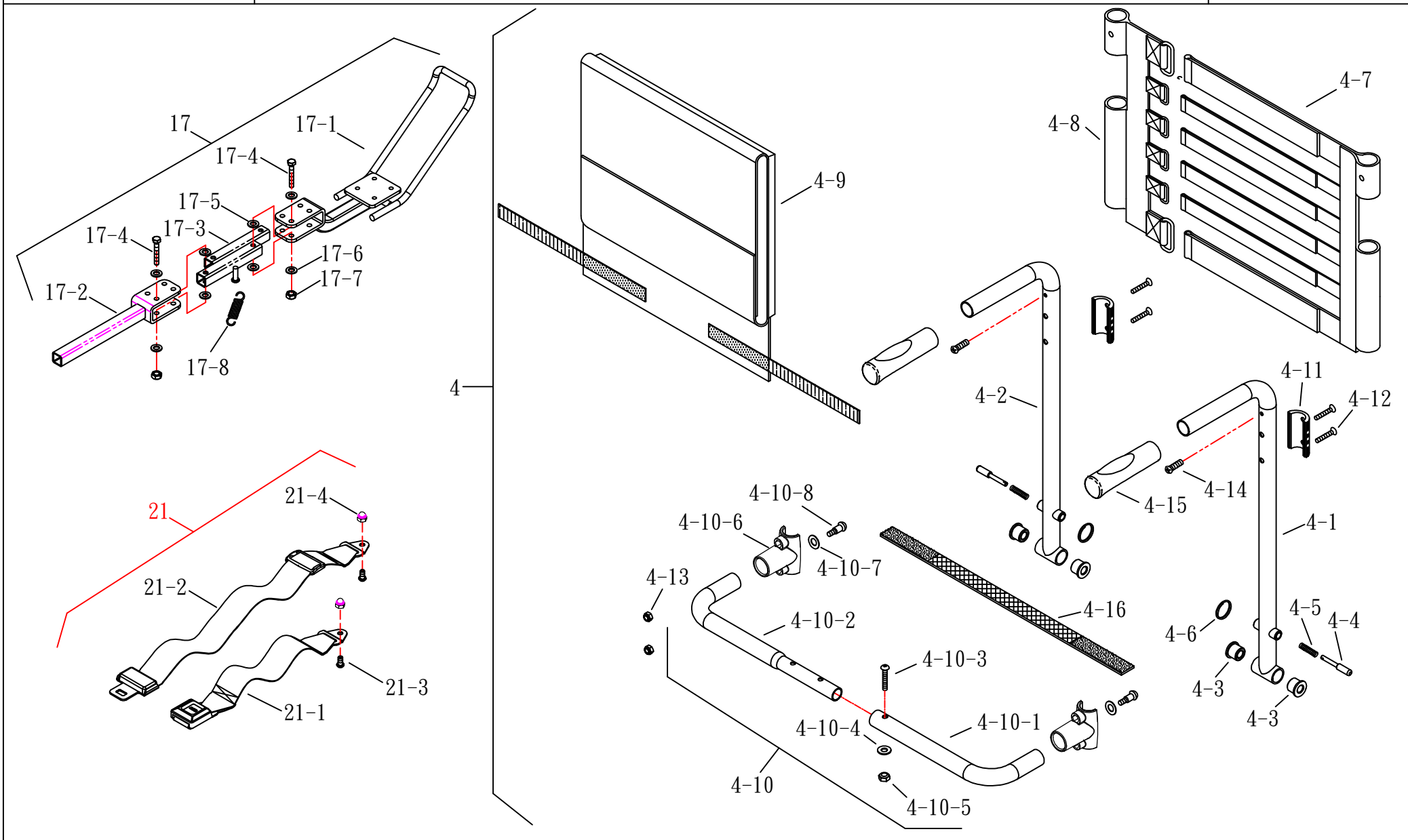


(FIG. 3-1) SEAT 2/2

HS-2850

可調座墊角度(Drive)
(後掀扶手)

修訂日期：:2018.01.08

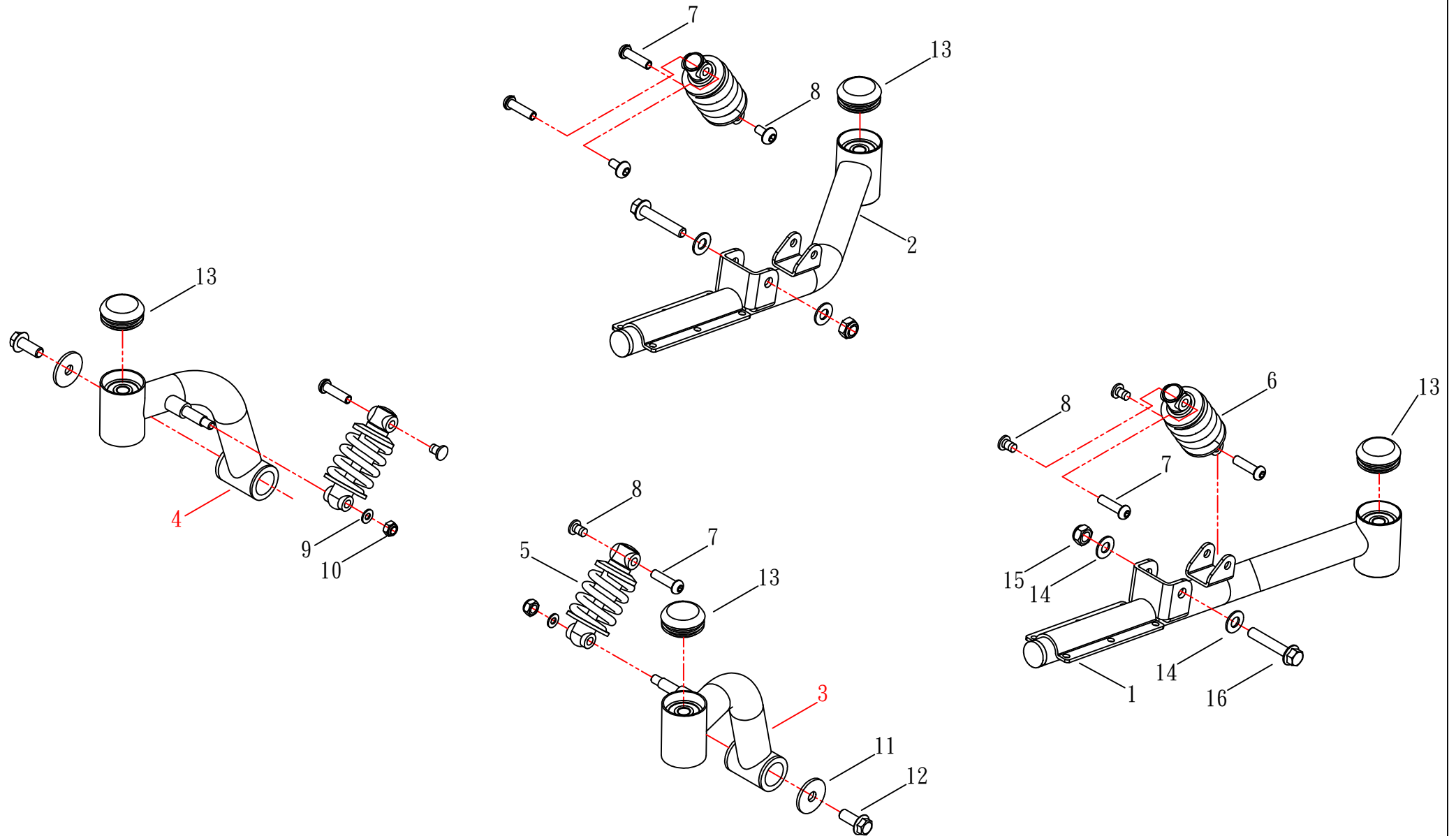




(FIG. 4) SWING ARM

HS-2850

修訂日期：2018.10.29

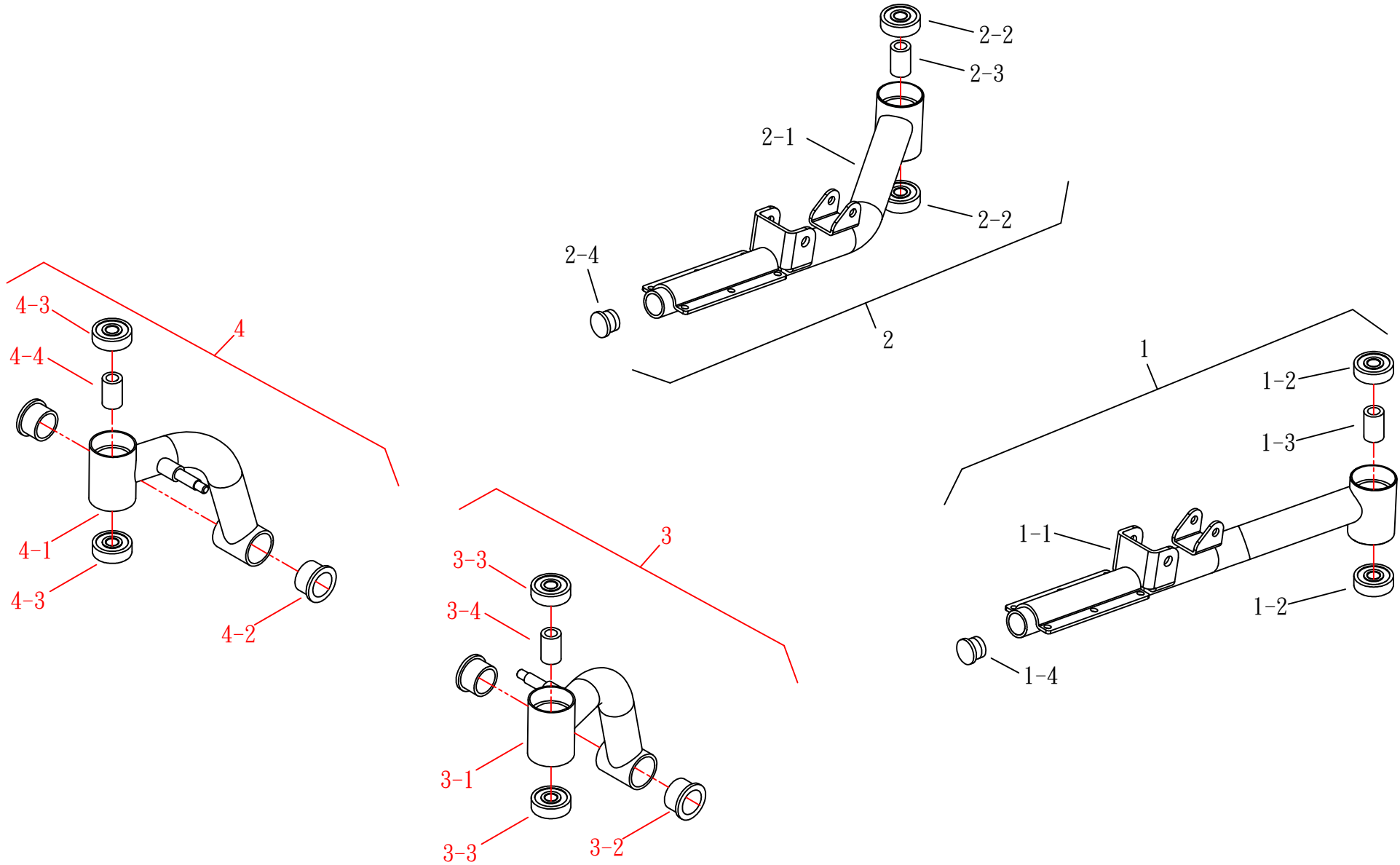




(FIG. 4-1) SWING ARM

HS-2850

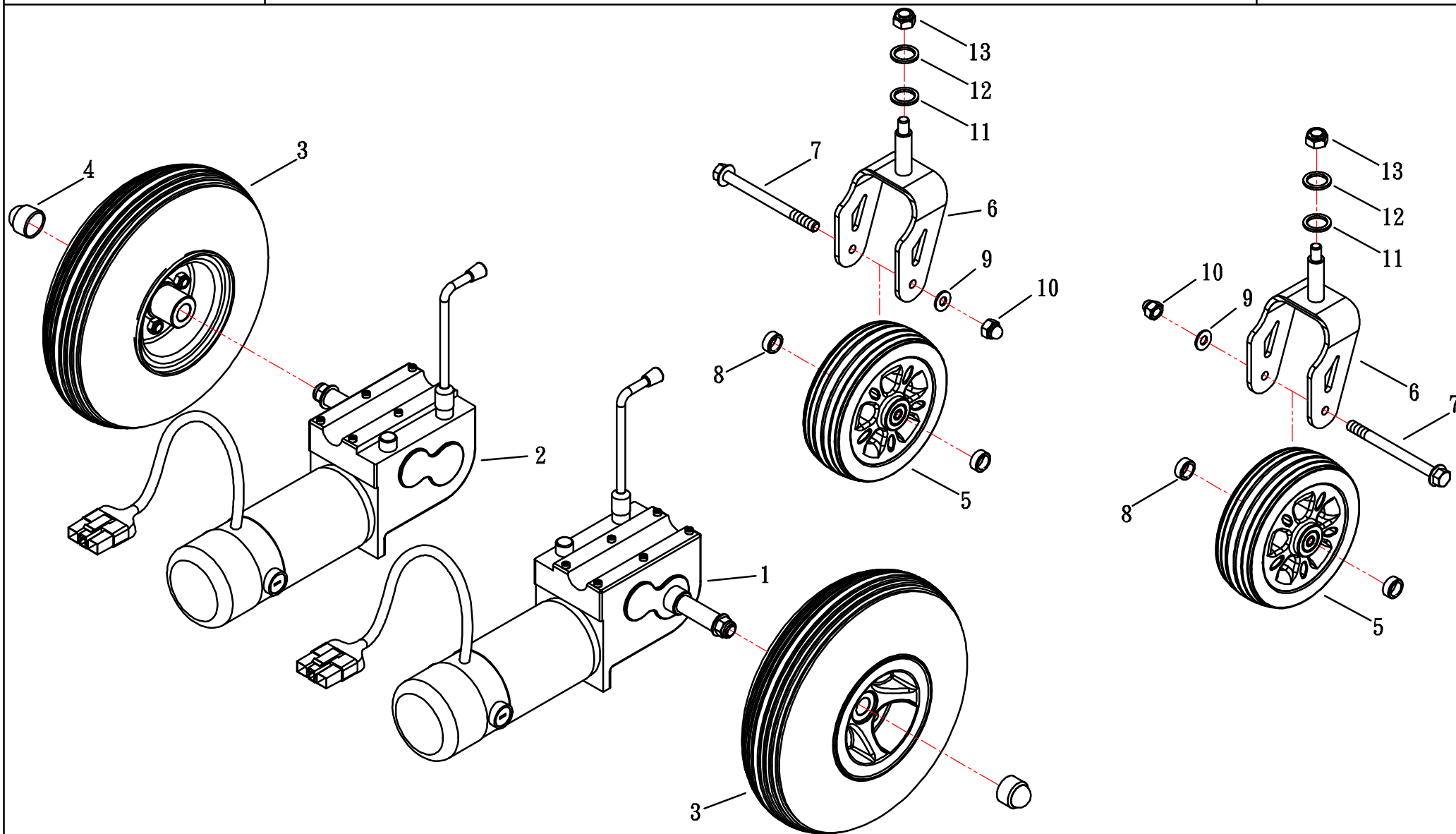
修訂日期：2018.10.29





(FIG. 5) WHEEL

HS-2850

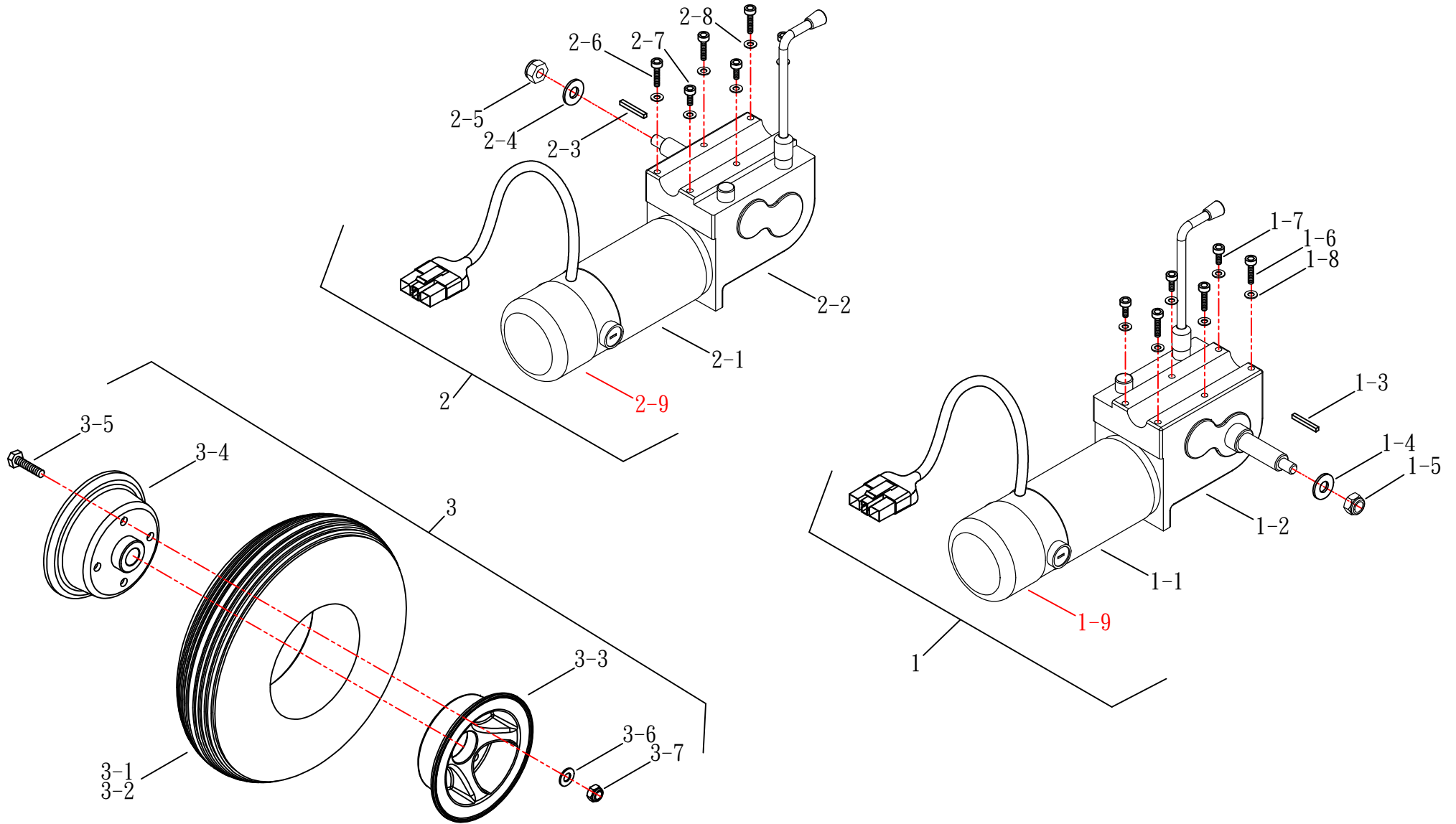




(FIG. 5-1) WHEEL

HS-2850

修訂:2014.10.15

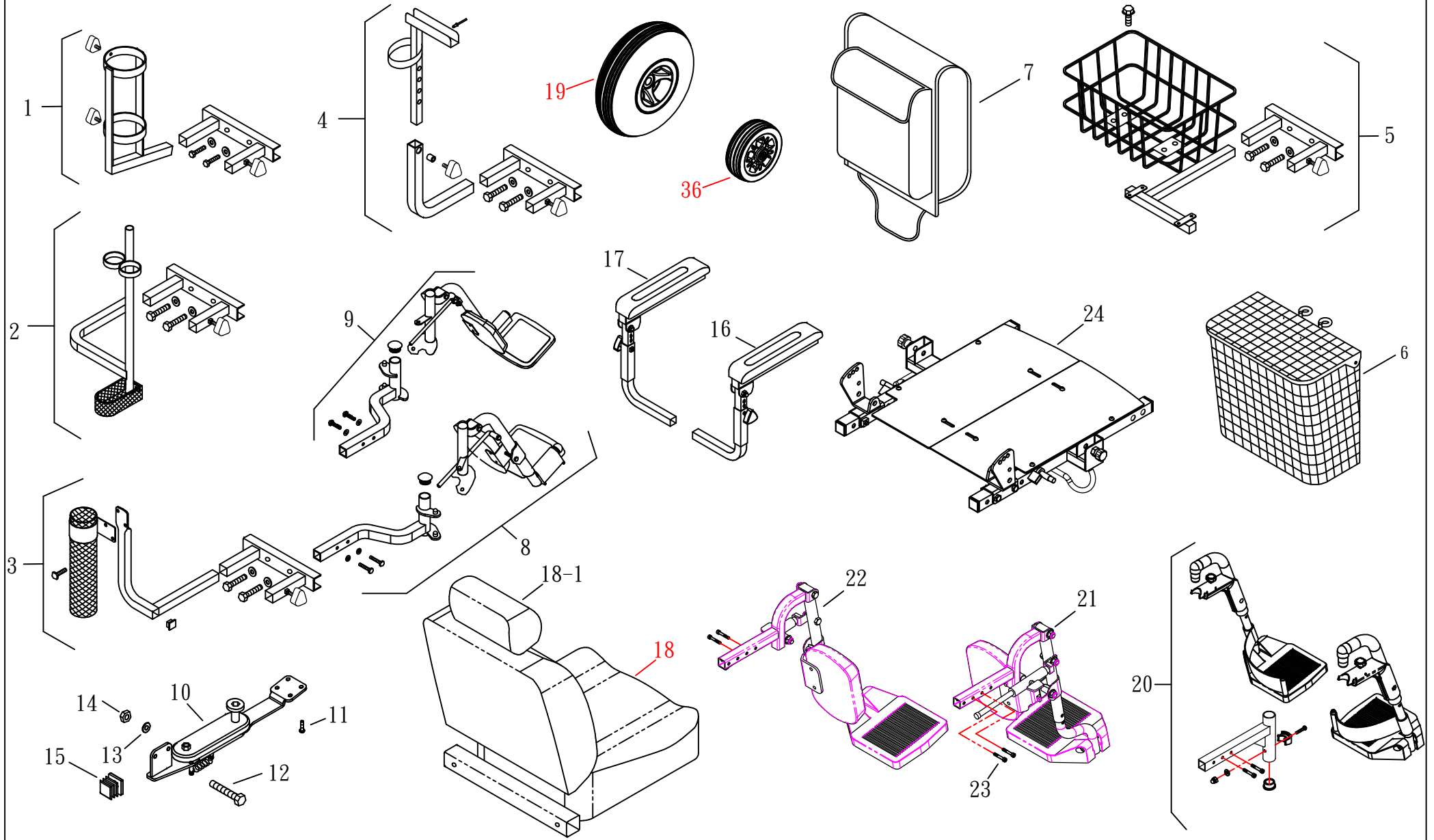




(FIG. 6) ACCESSORY 1/2

HS-2850

修訂日期：2020.02.27





(FIG. 6) ACCESSORY 2/2

HS-2850

修訂日期：2019.10.23

