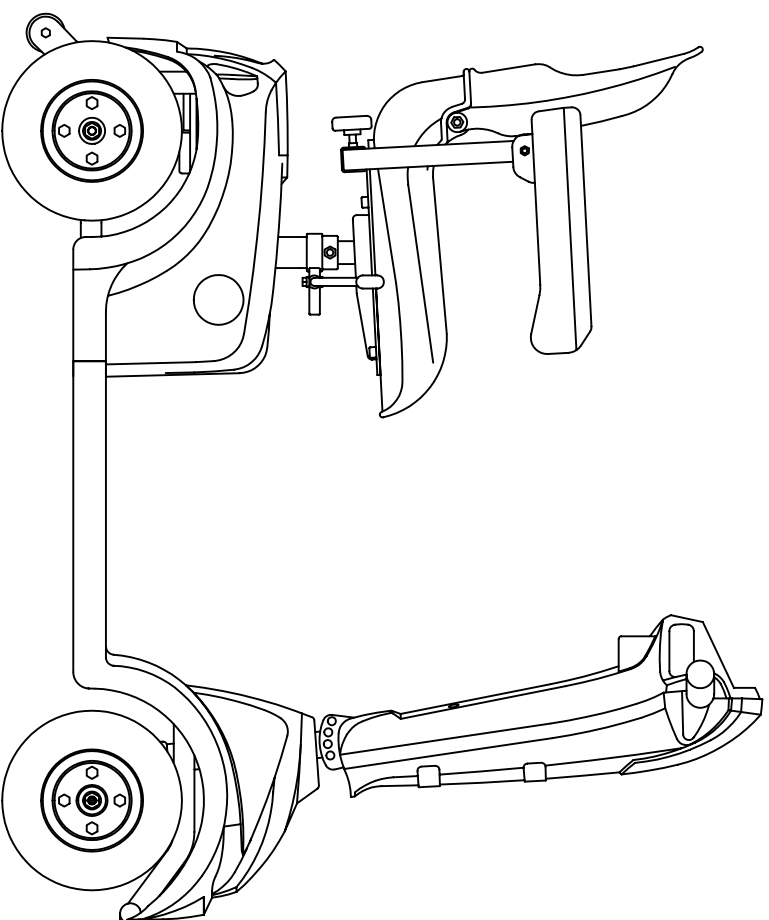




PARTS LIST



Model No.

HS-360

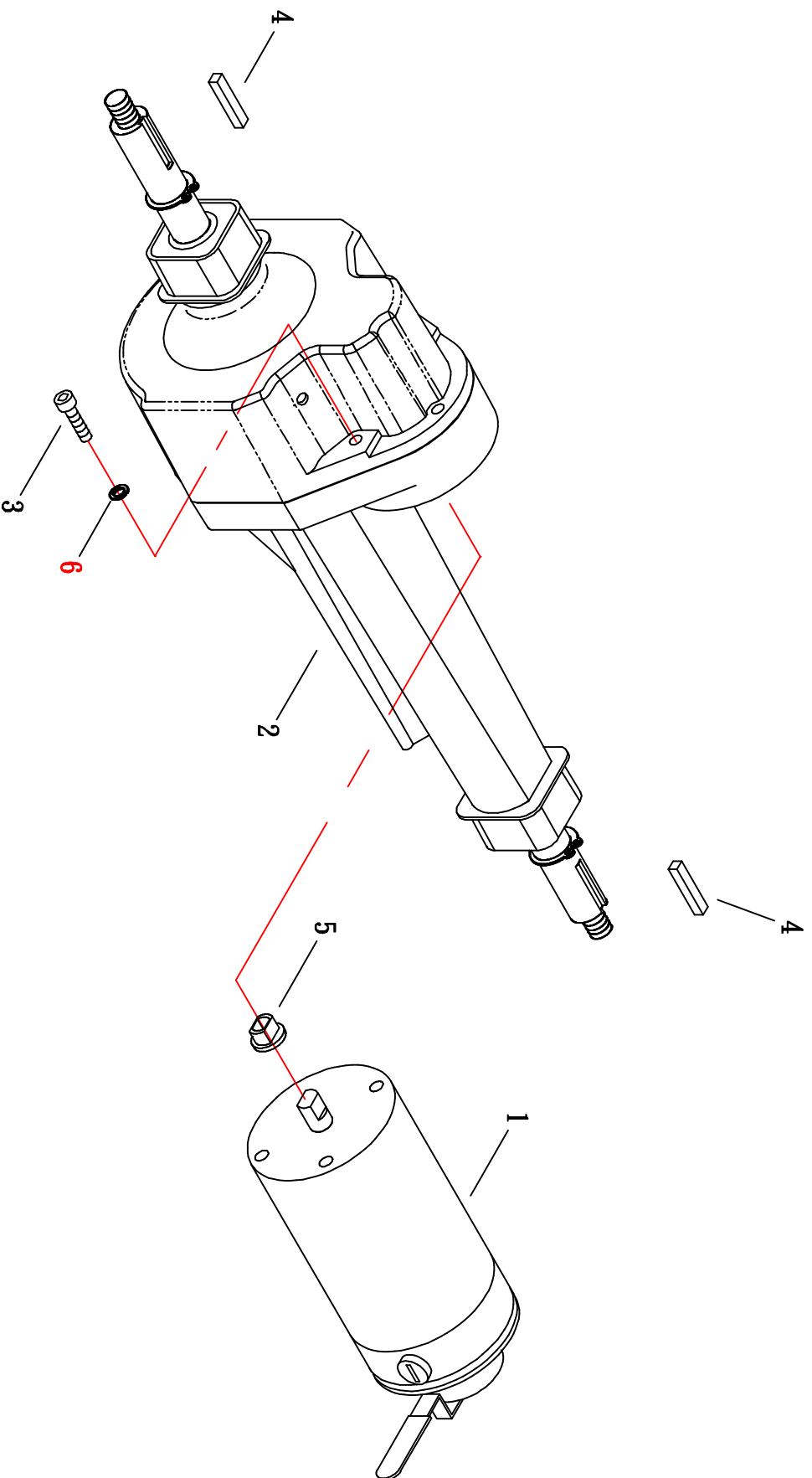
分發單位			
國	外	部	
業	務	課	
電	腦	室	
品	保	部	
生	管	課	
製	造	課	
企		劃	
開	發	課	
大	陸	廠	
承	認	審	核
		擔	當



(FIG. 1) MOTOR ASSEMBLY

修改:2009. 05. 26

HS-320, HS-360, HS-360N

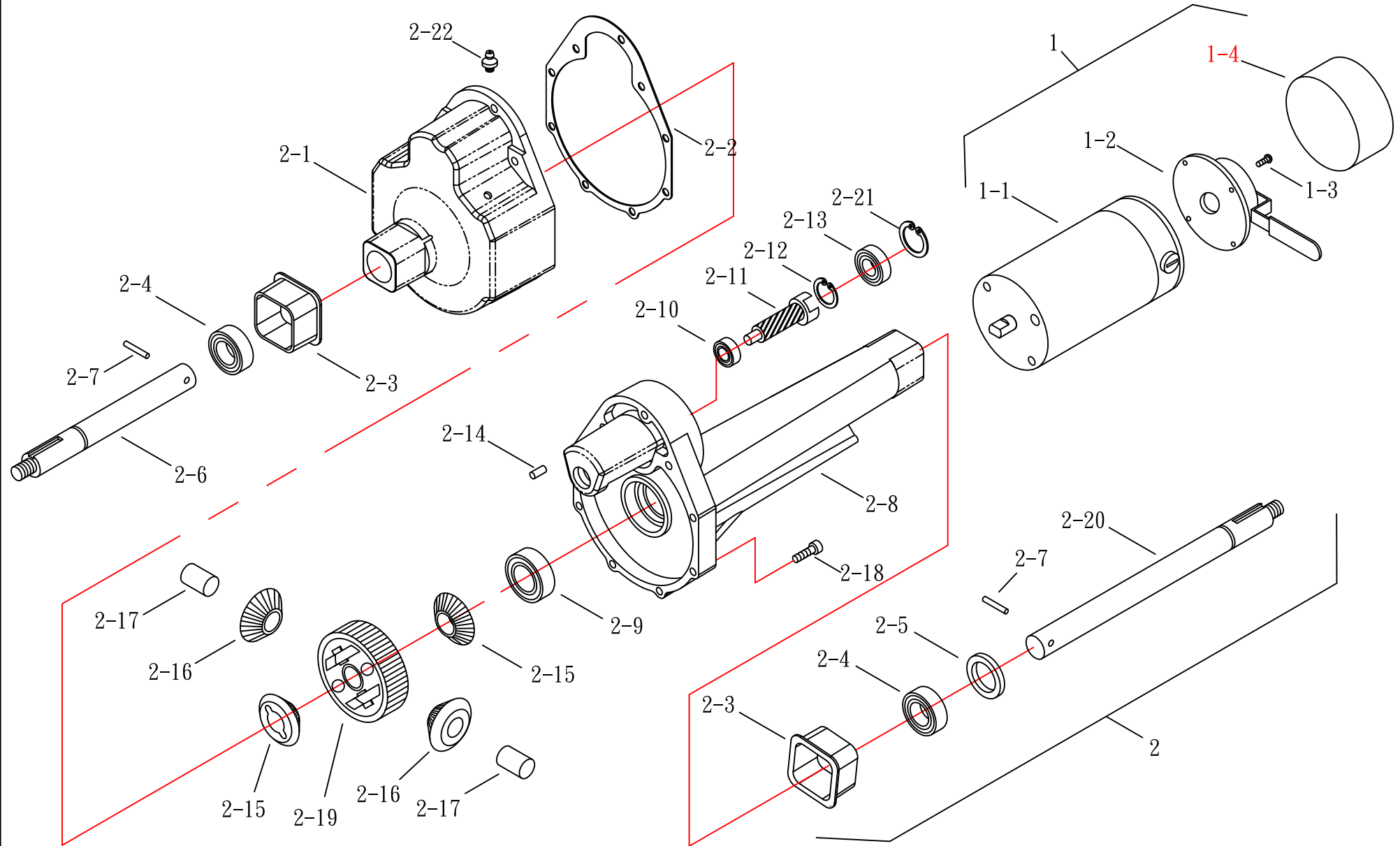




(FIG. 1-1) MOTOR ASSEMBLY

HS-320, HS-360, HS-360N

修改:2008.10.07

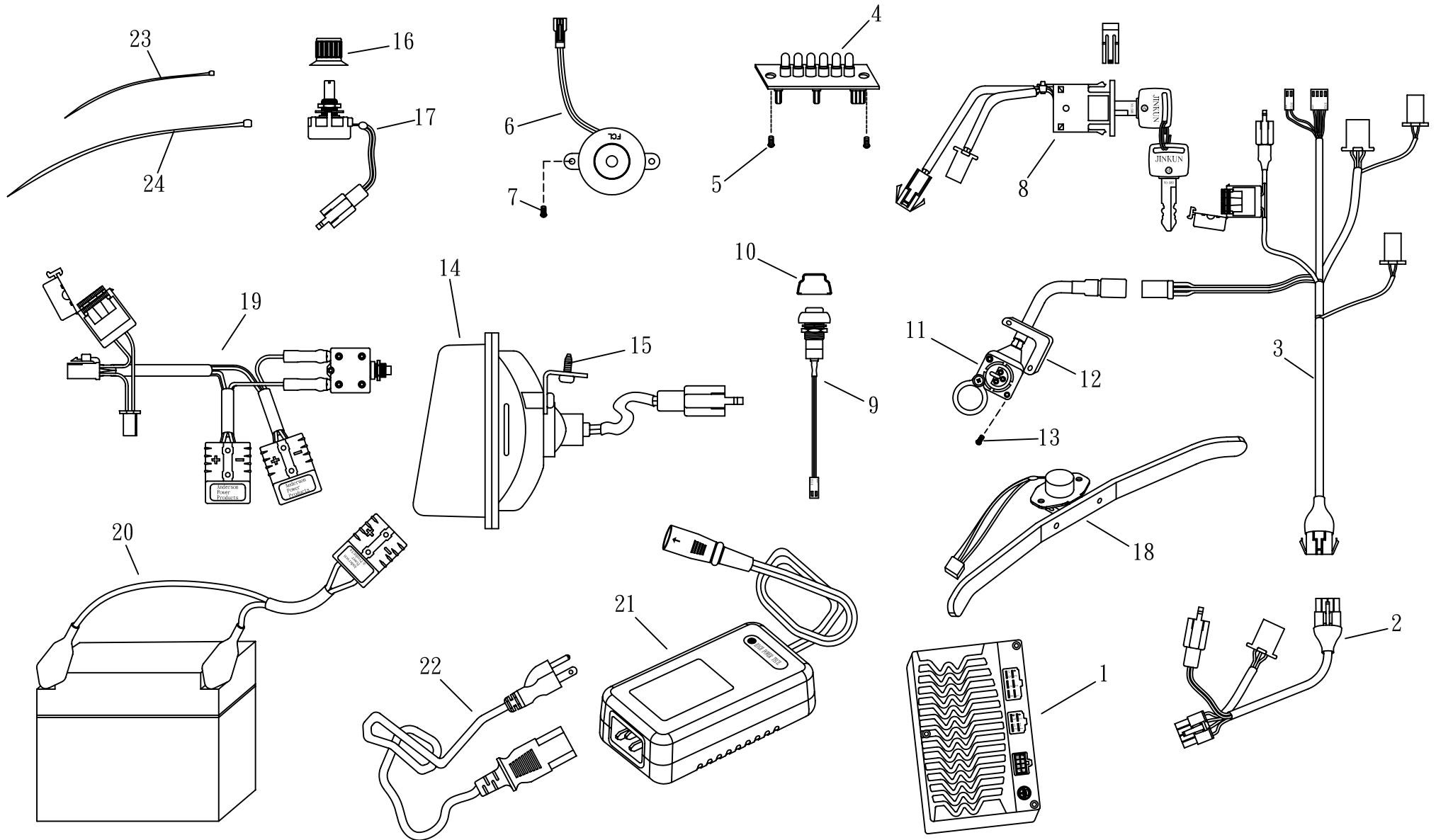




(FIG. 2) ELECTRIC

HS-320, HS-360

DS-72K01 RHINO



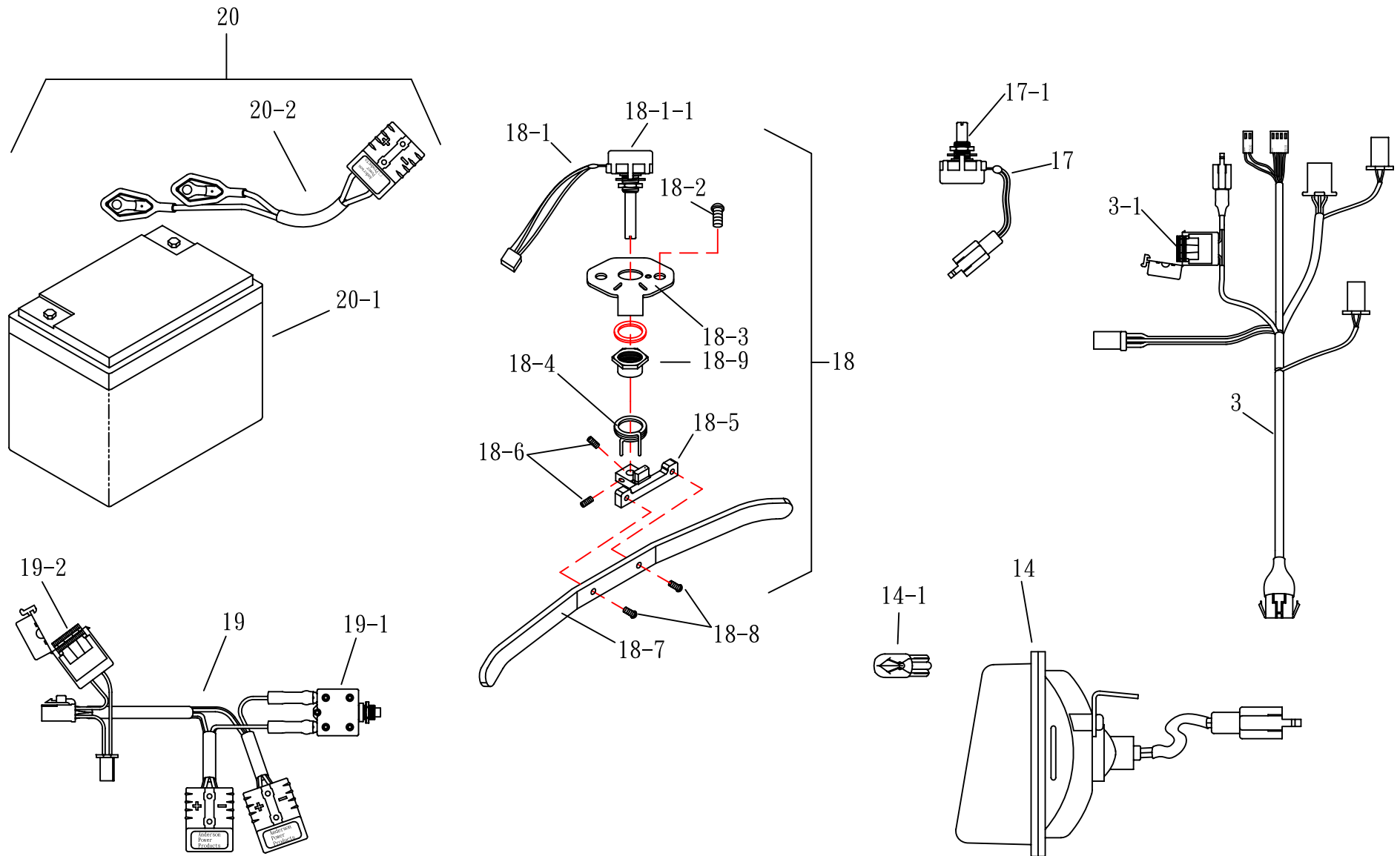


(FIG. 2-1) ELECTRIC

修訂日期97.07.29

HS-320, HS-360

DS-72K01 RHINO



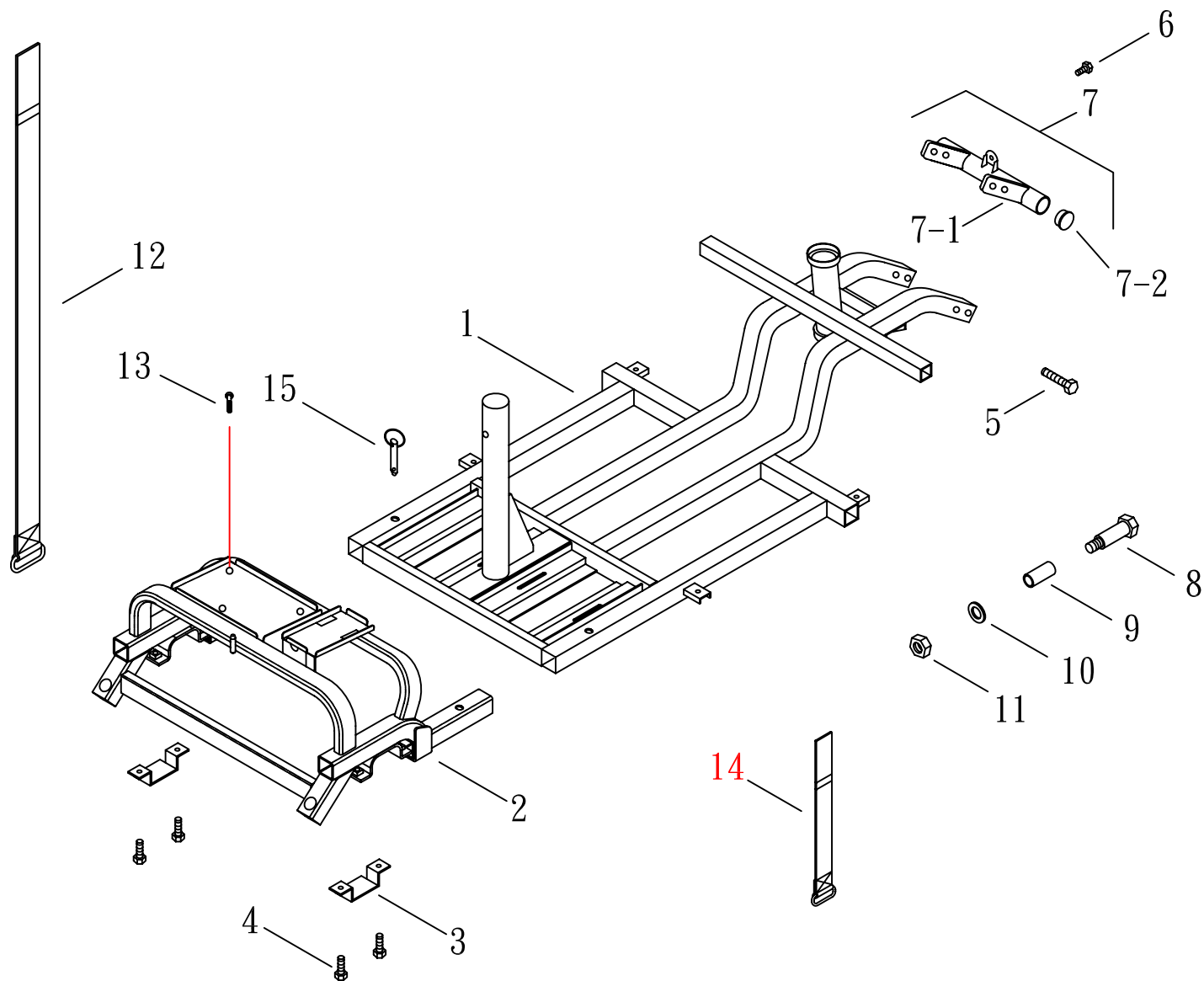


(FIG. 3) FRAME

(修訂日期:96.10.19)

HS-360

分離式

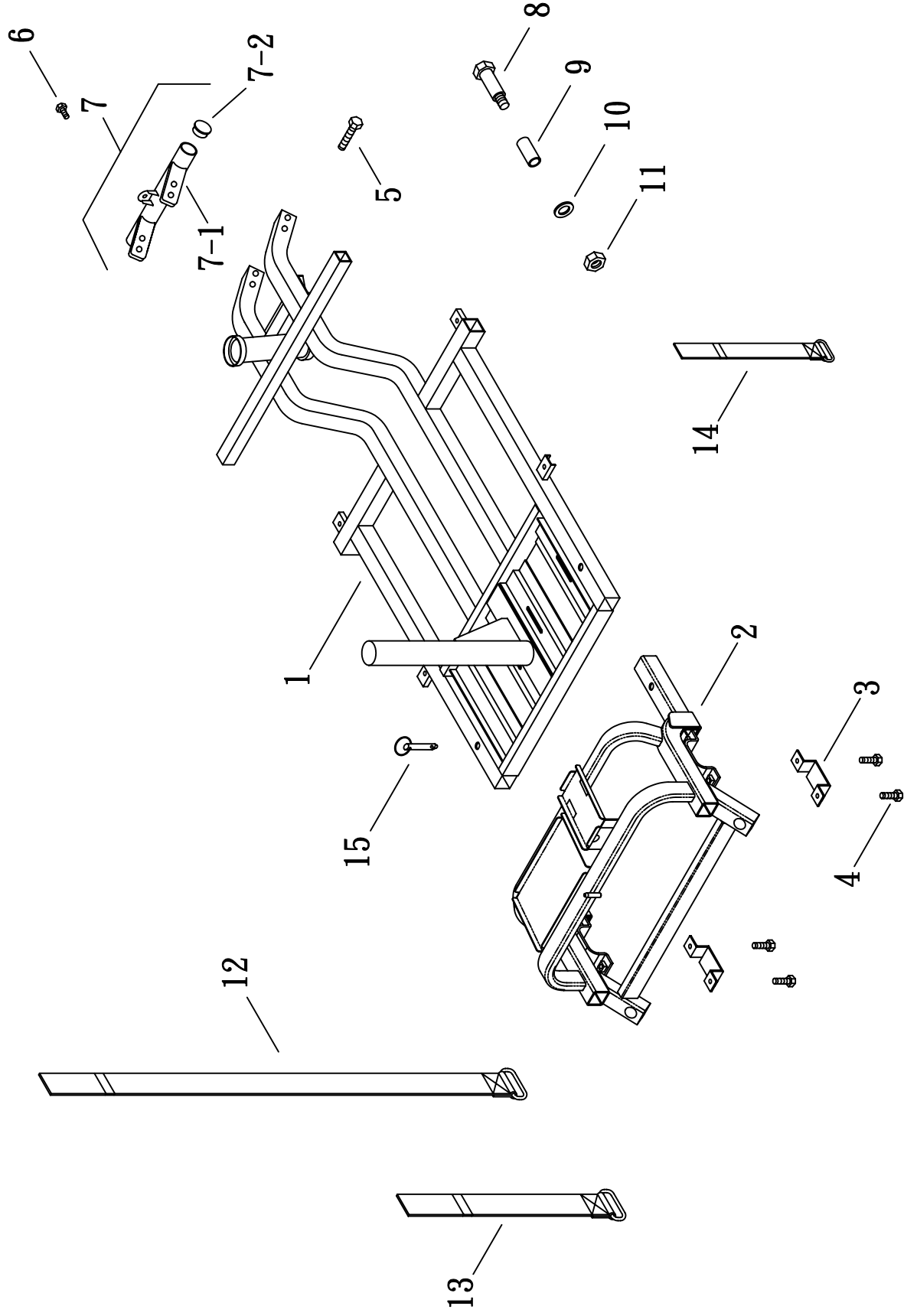




(FIG. 3) FRAME

HS-360

分離式



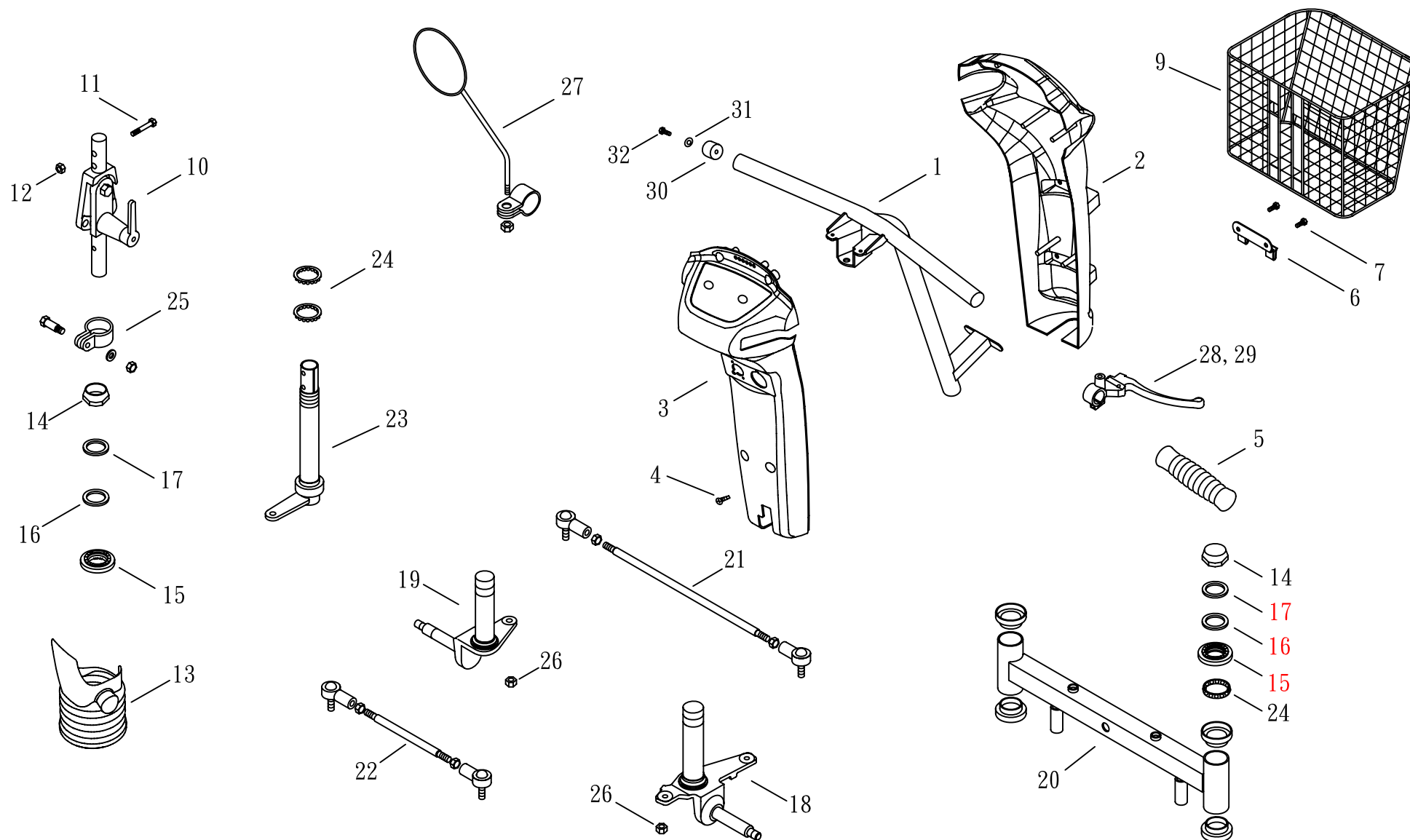


(FIG. 4) STEERING

HS-360

(修訂日期:96.10.19)

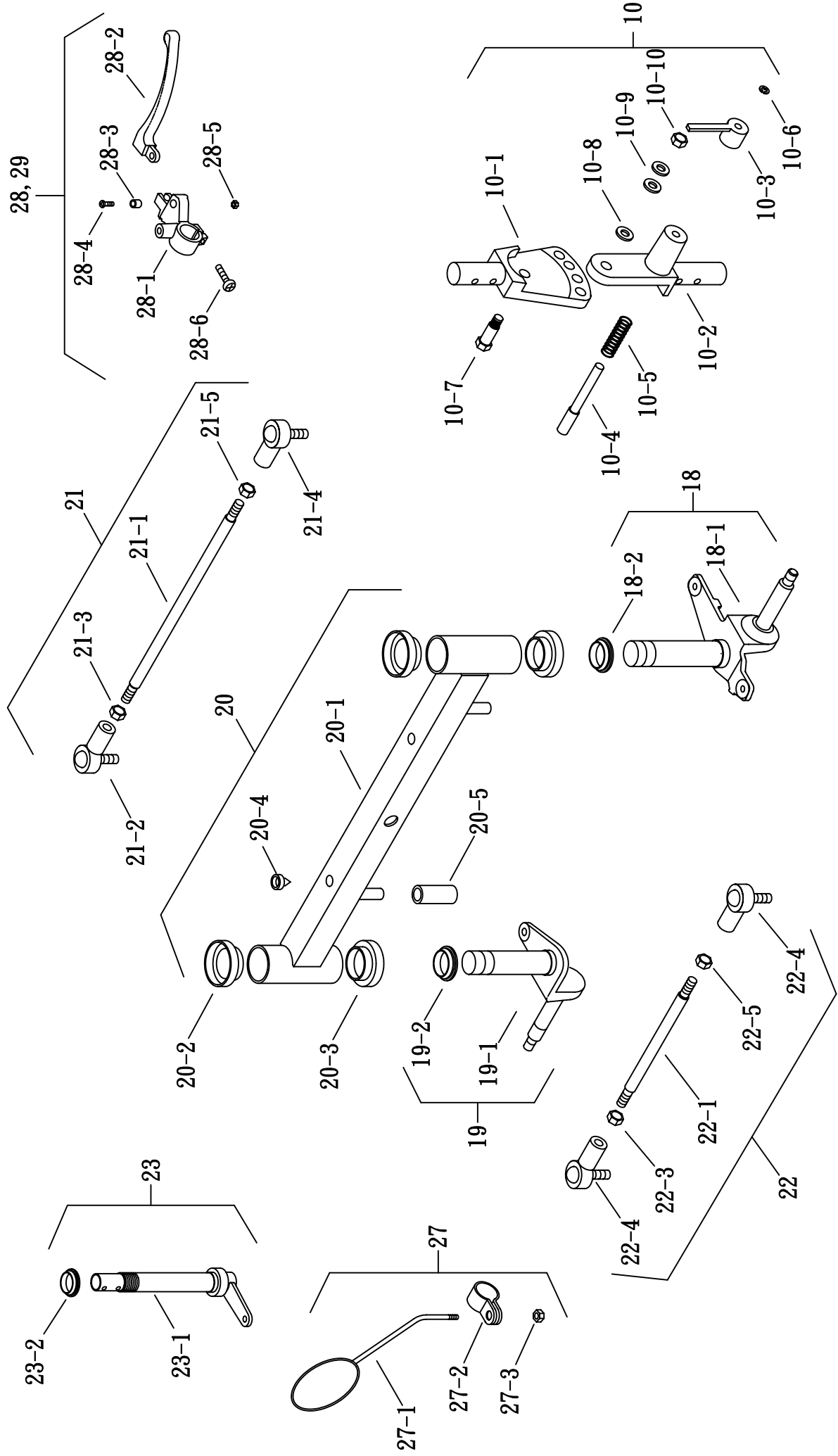
(有段式調整接頭)





(FIG. 4-1) STEERING

HS-360, HS-360N
(有段式調整接頭)

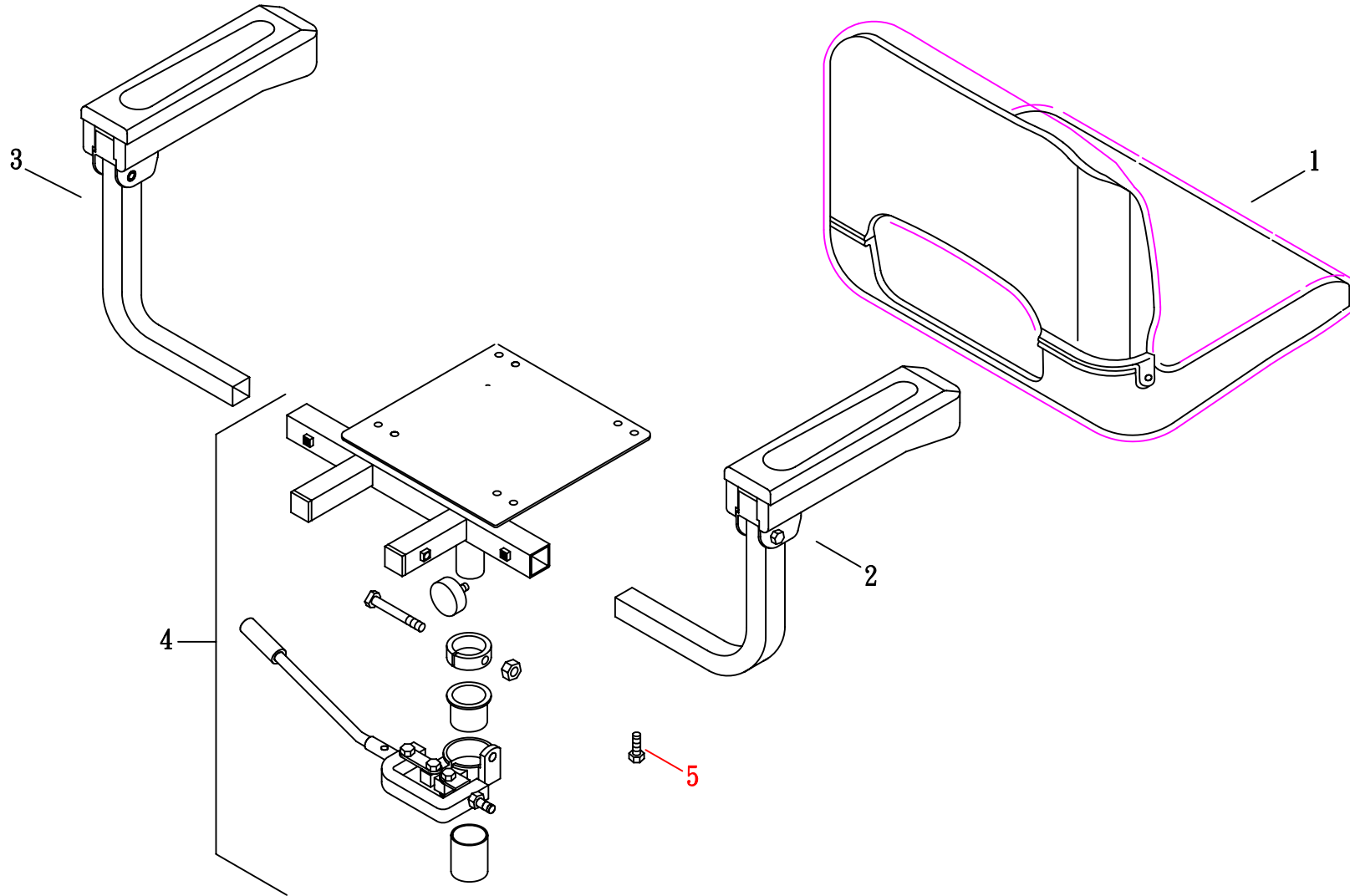




(FIG. 5) SEAT

HS-320, HS-360, HS-360N

(修訂日期:98.06.05)

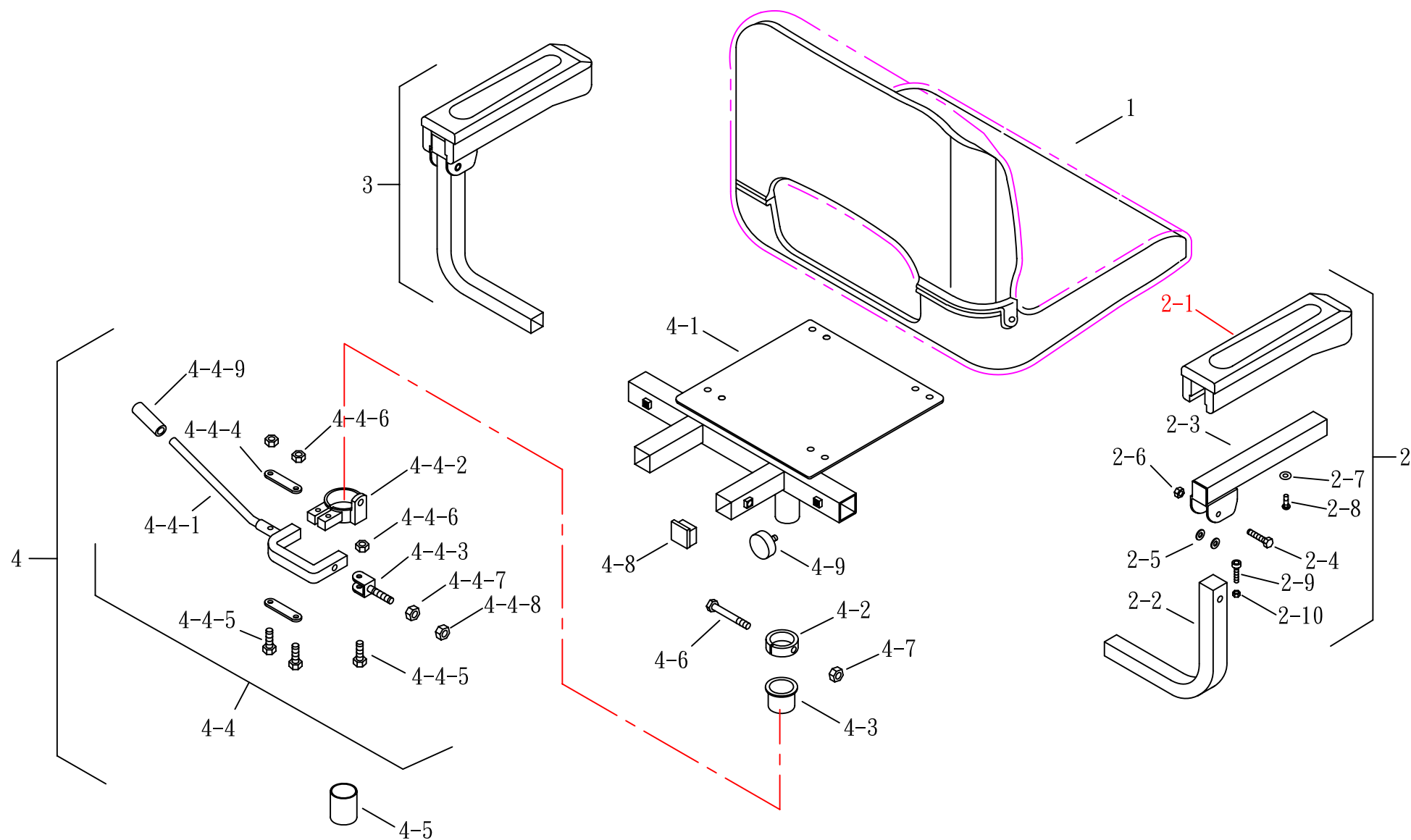




(FIG. 5-1) SEAT

HS-320, HS-360, HS-360N

(修訂日期:97.01.24)



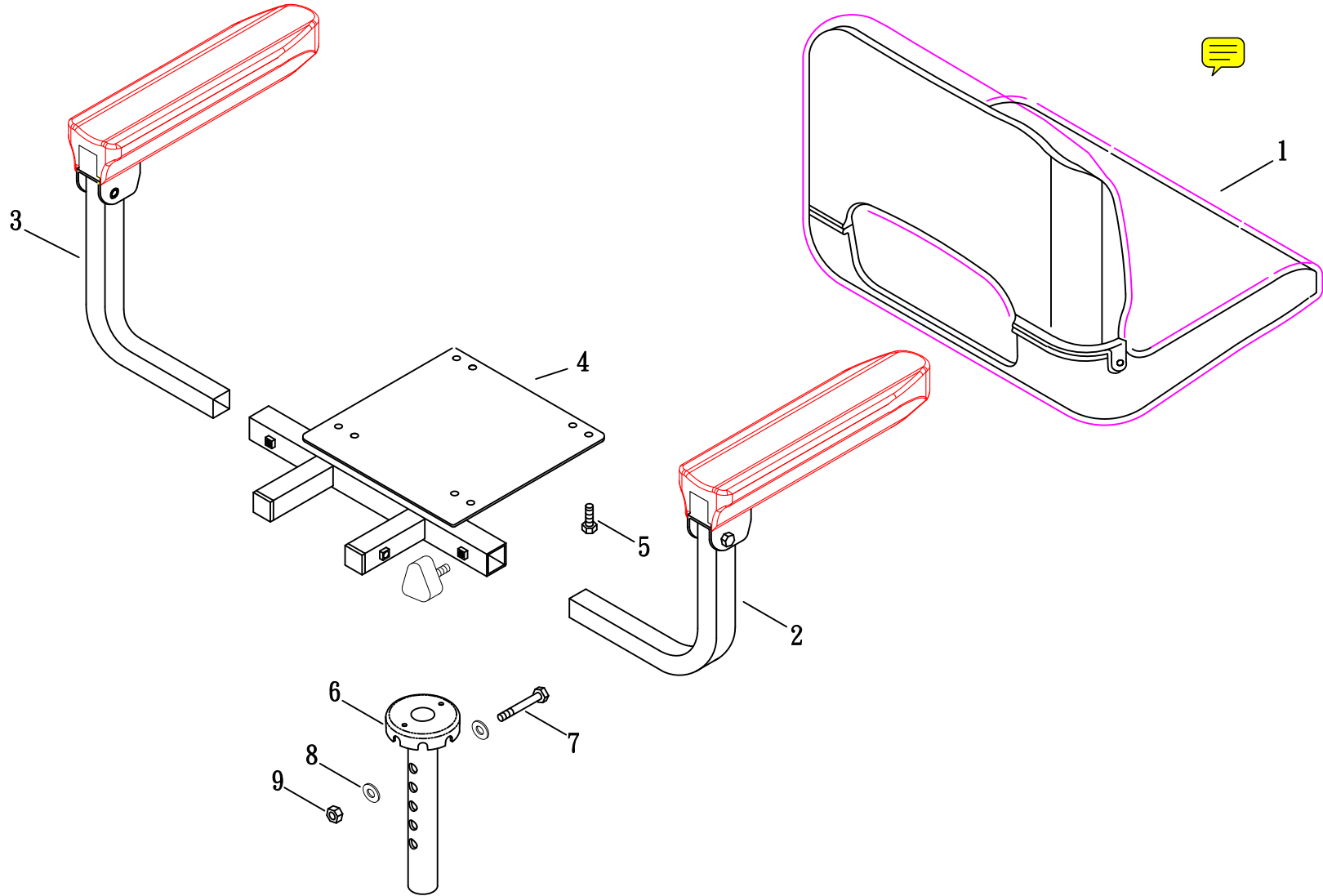


(FIG. 5) SEAT

HS-320, HS-360, HS-360N

修訂:2009.10.05

有段圓盤旋轉座椅



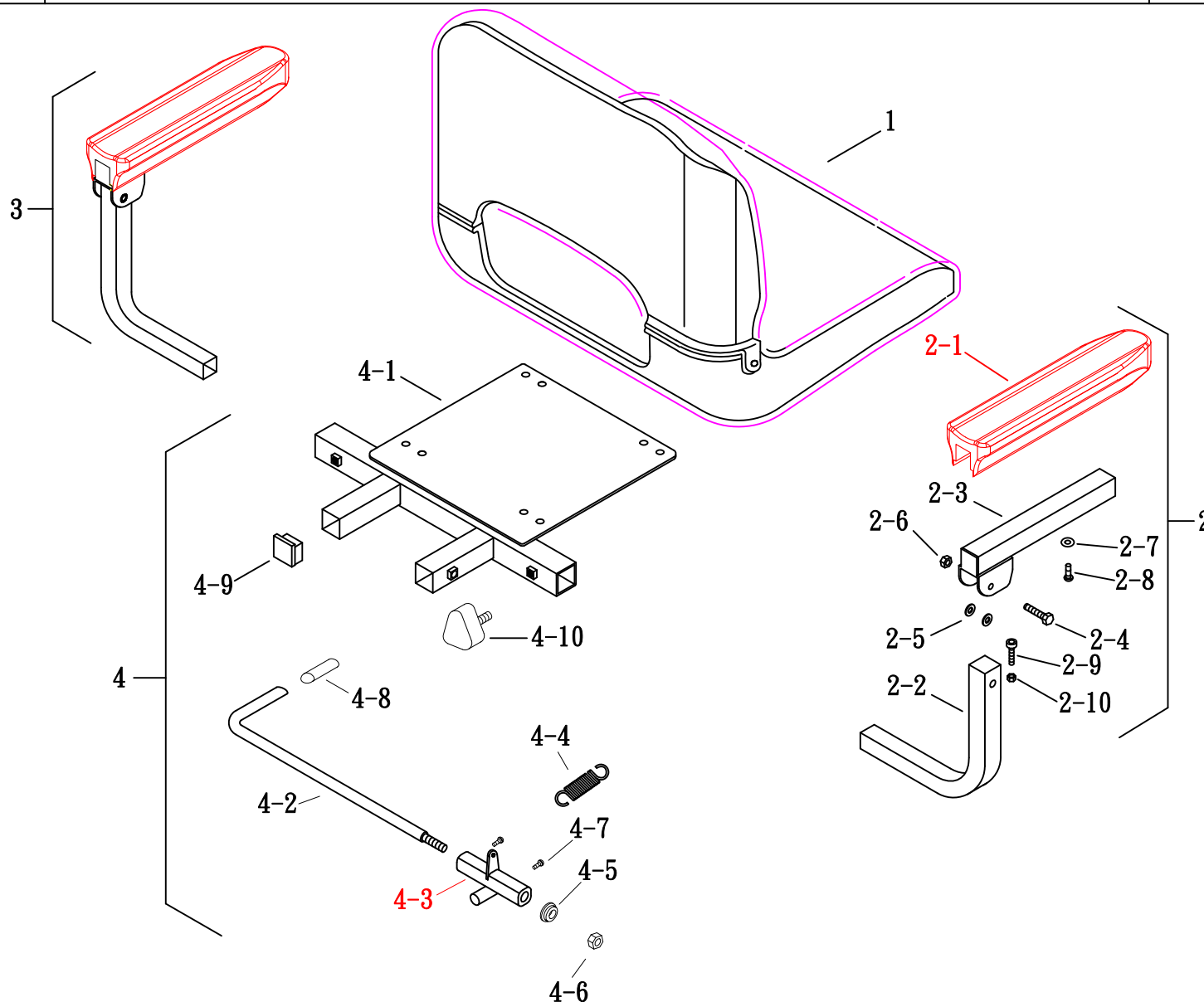


(FIG. 5-1) SEAT

HS-320, HS-360, HS-360N

修訂:2009.10.05

有段圓盤旋轉座椅

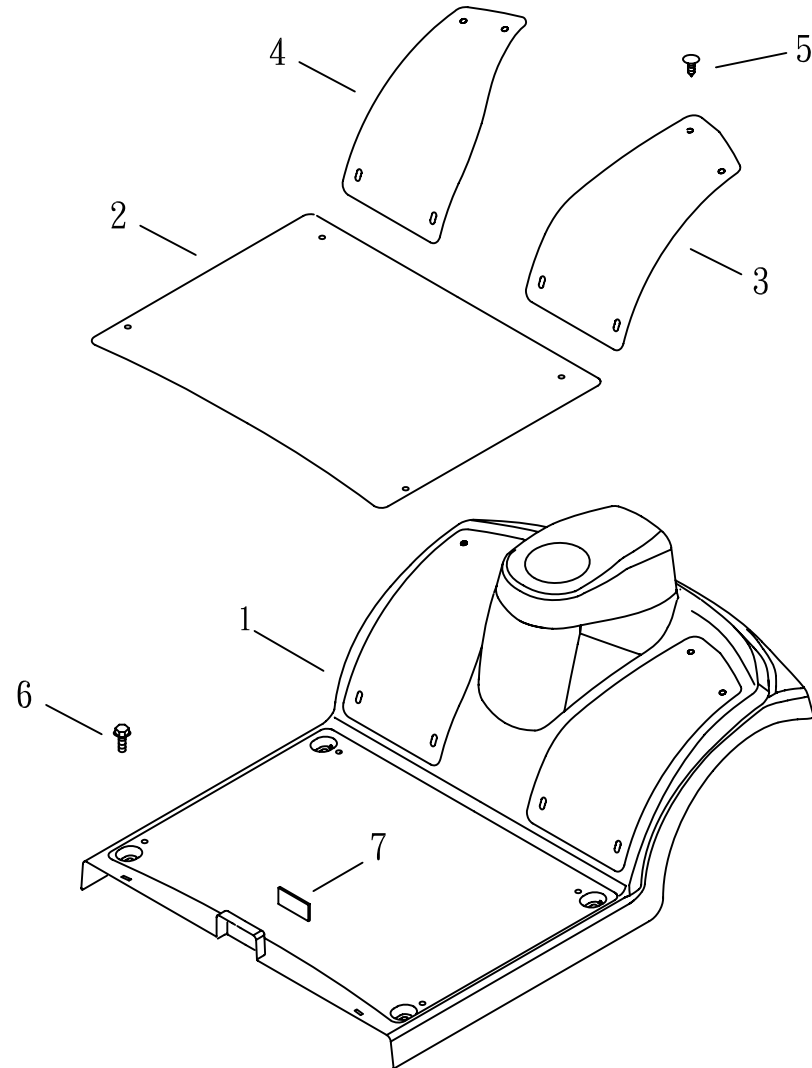
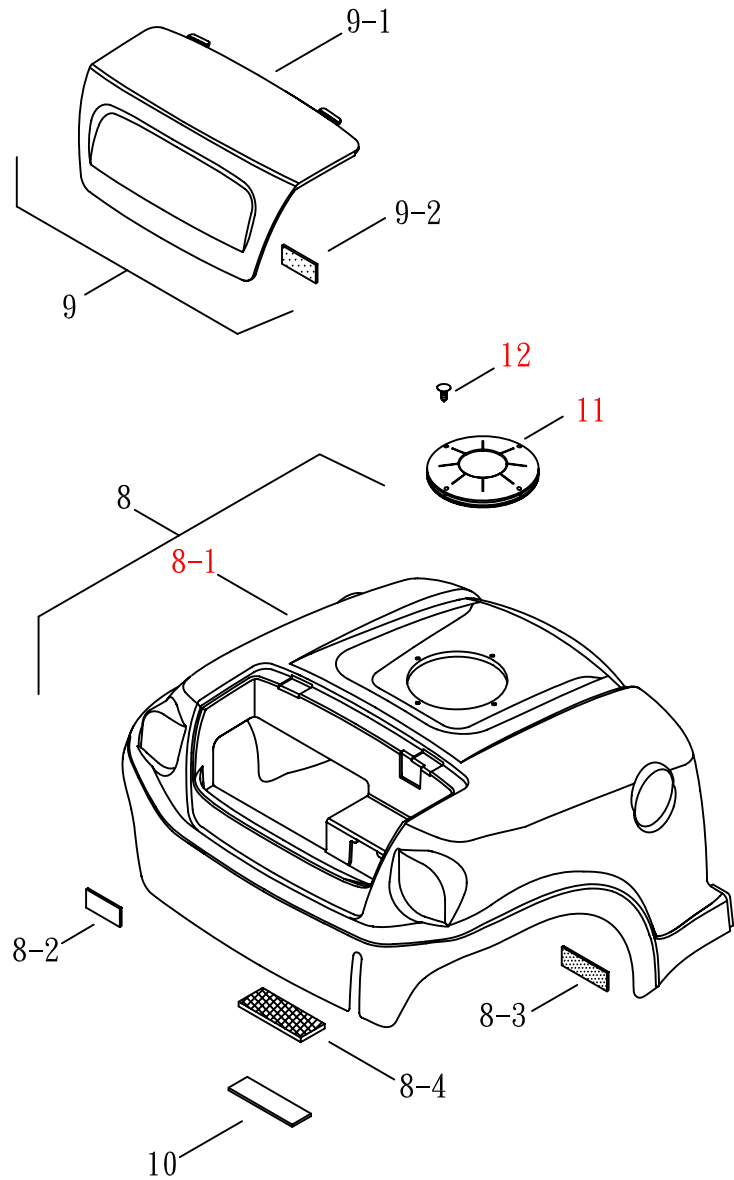




(FIG. 6) SHROUD

HS-360

(修訂日期:97.03.19)

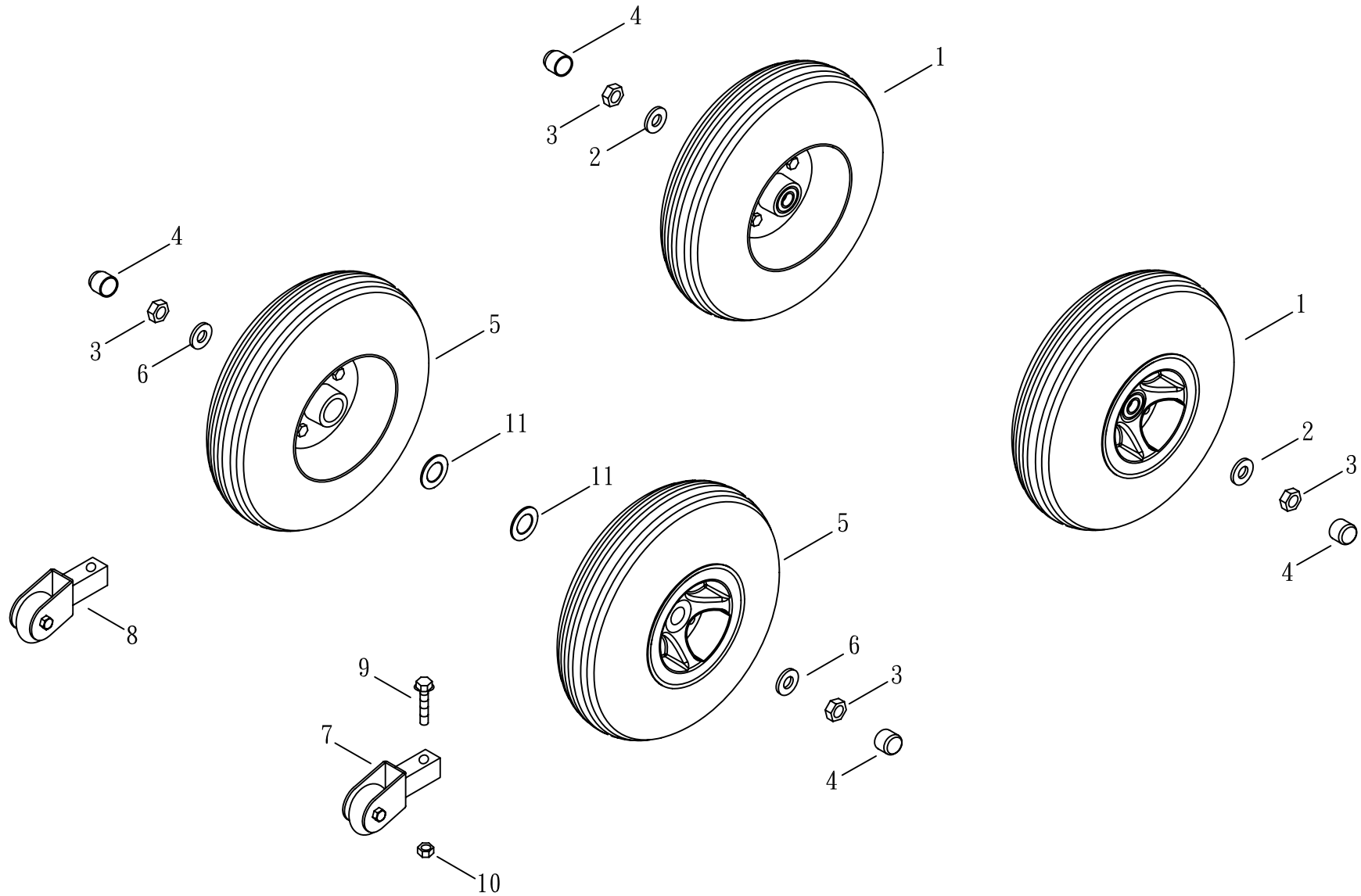




(FIG. 7) WHEEL

HS-360

(修訂日期:96.10.22)

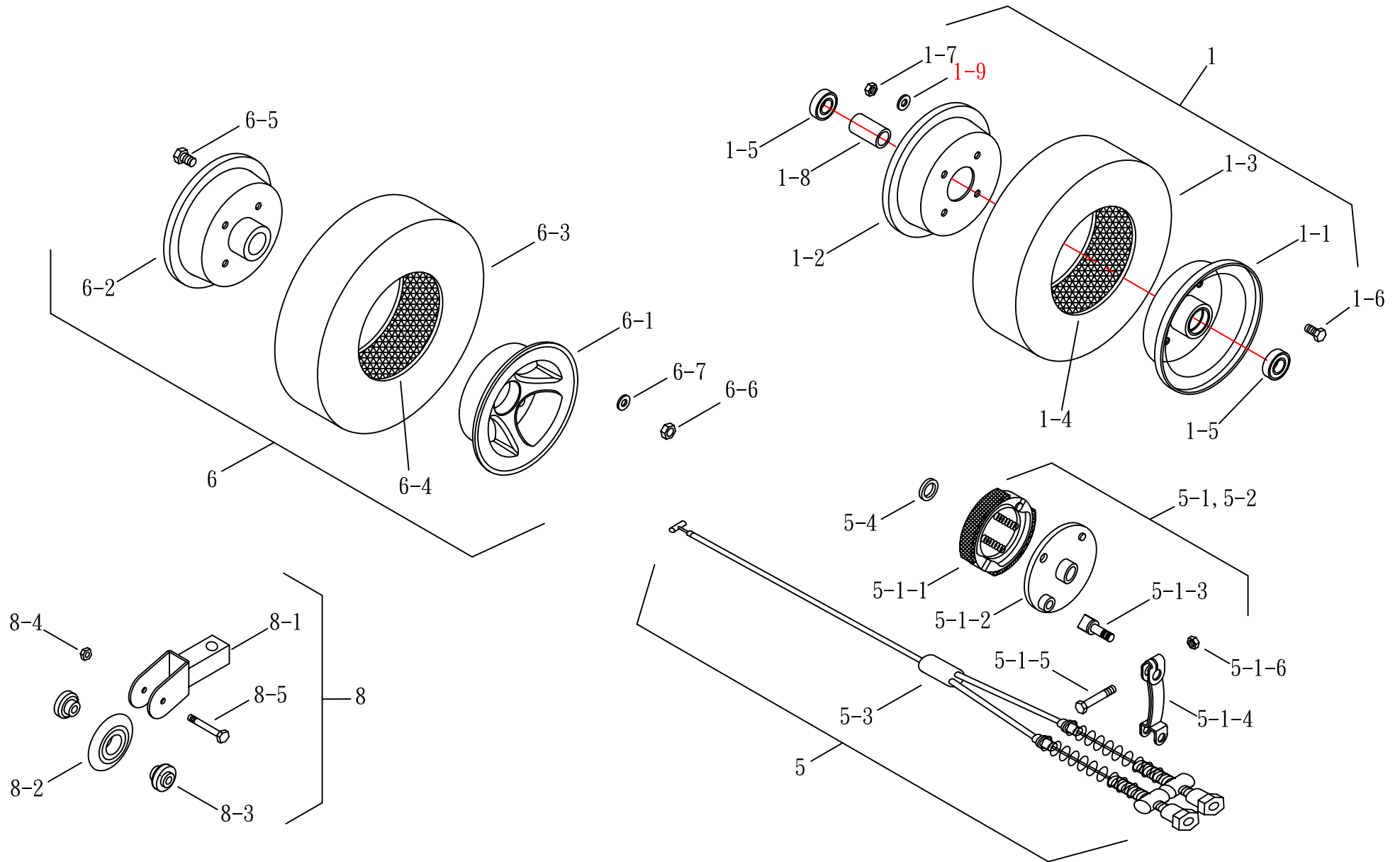




(FIG. 7-1) WHEEL

HS-360

修訂日期:96.10.22



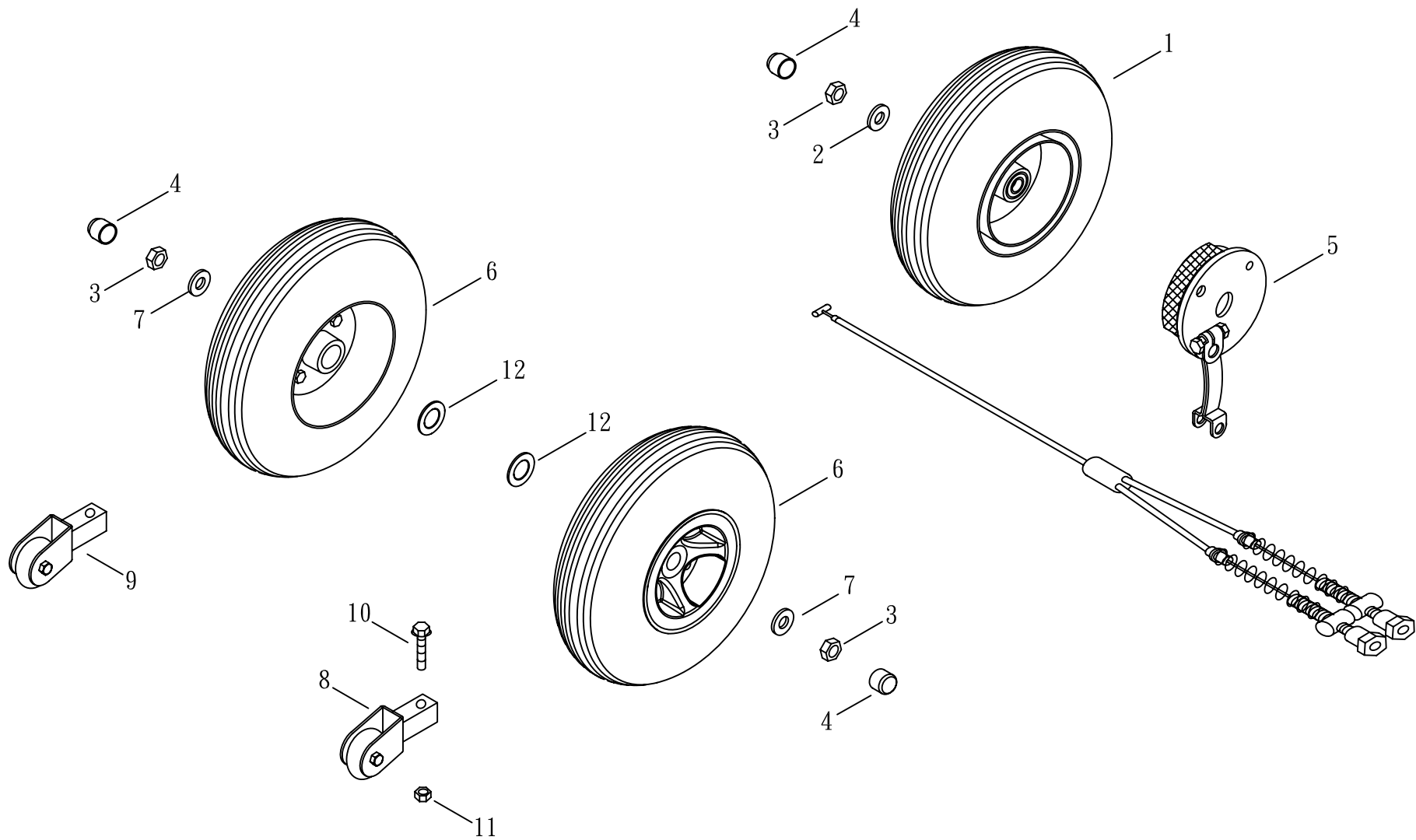


(FIG. 7) WHEEL

(修訂日期:96.10.22)

HS-360

BRAKE

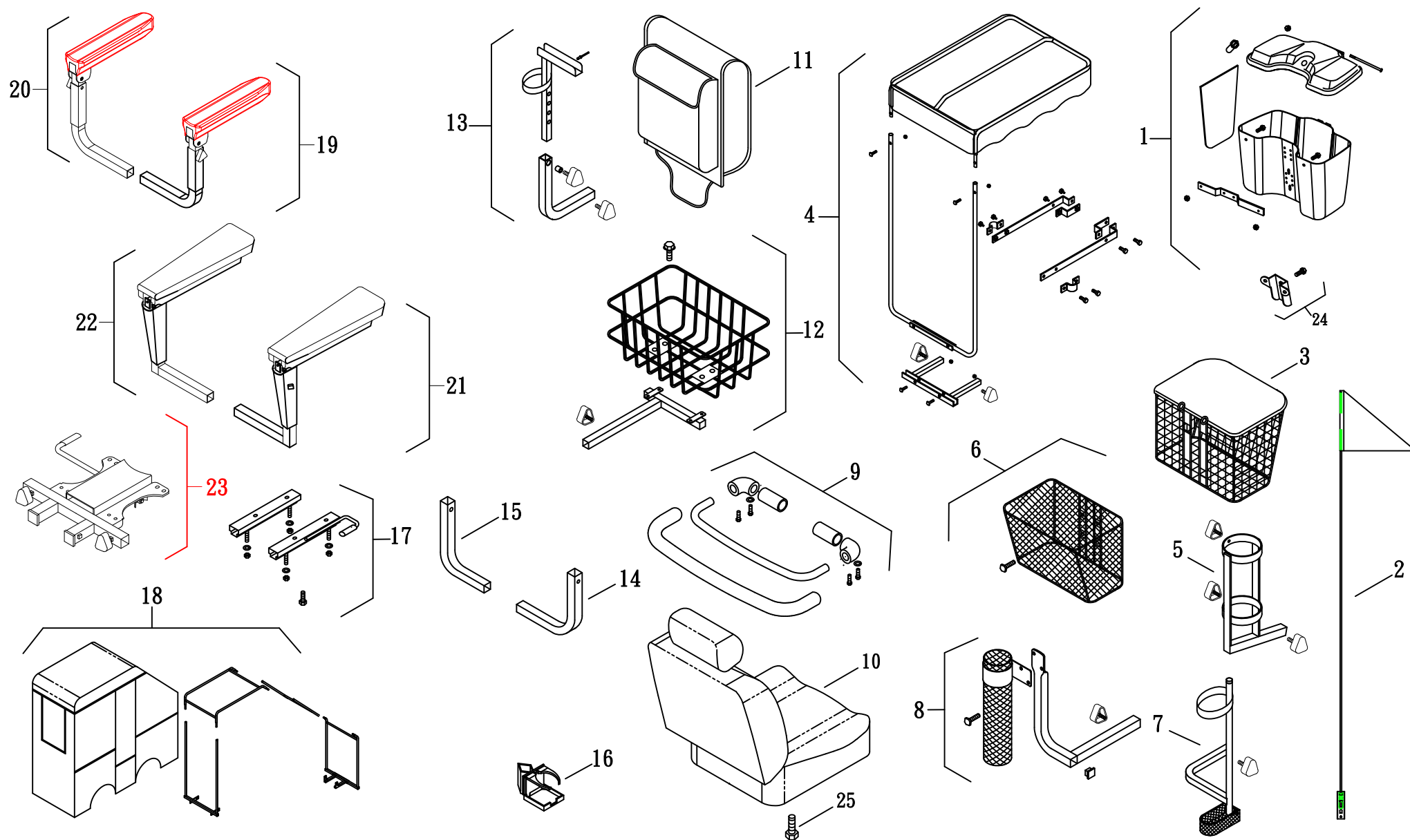




(FIG. 8) ACCESSORY

HS-360

修訂日期:2009.10.05

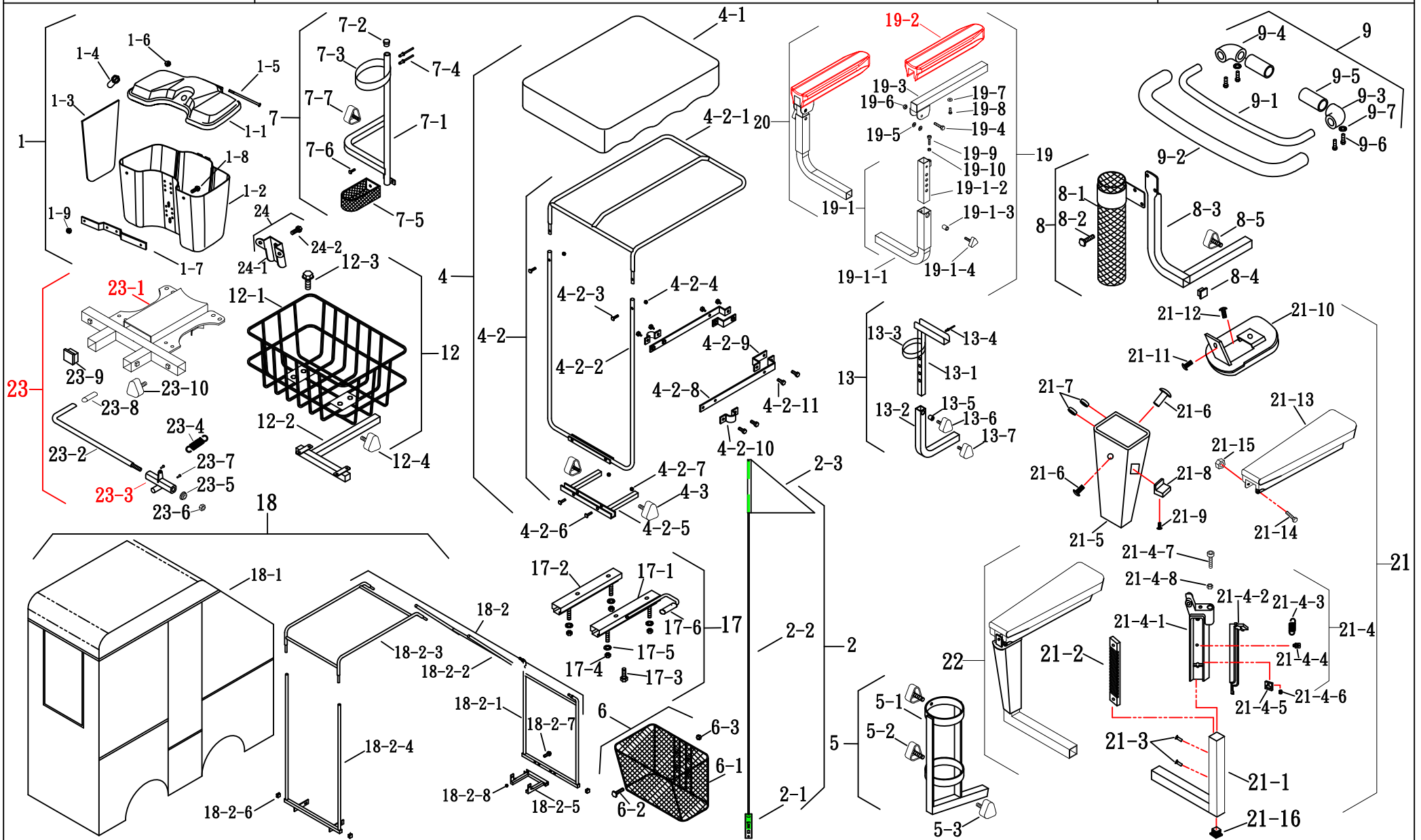




(FIG. 8-1) ACCESSORY

HS-360

修訂日期:2009.10.05

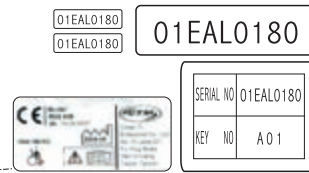
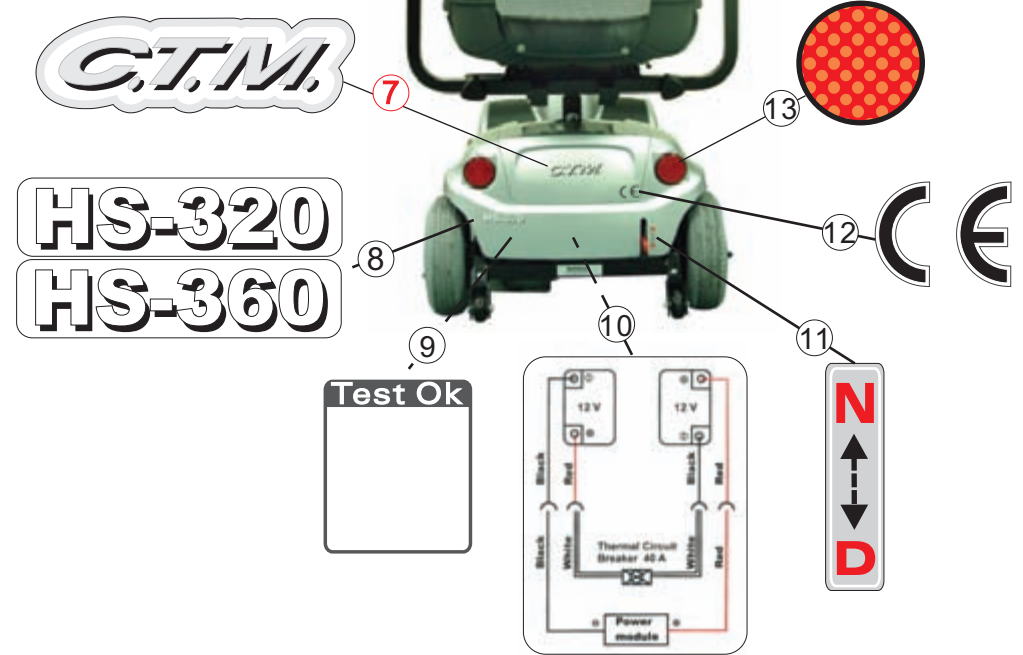
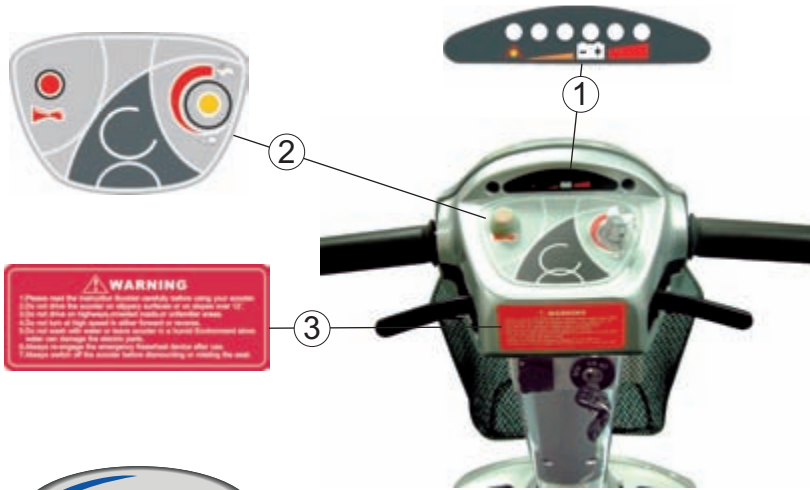




(FIG.9) STICKER

HS-320.360.360N(CTM標準)

製訂日期:99.04.20



虛線 ----- 貼紙位於車殼內部
實線 —— 貼紙位於車體外觀