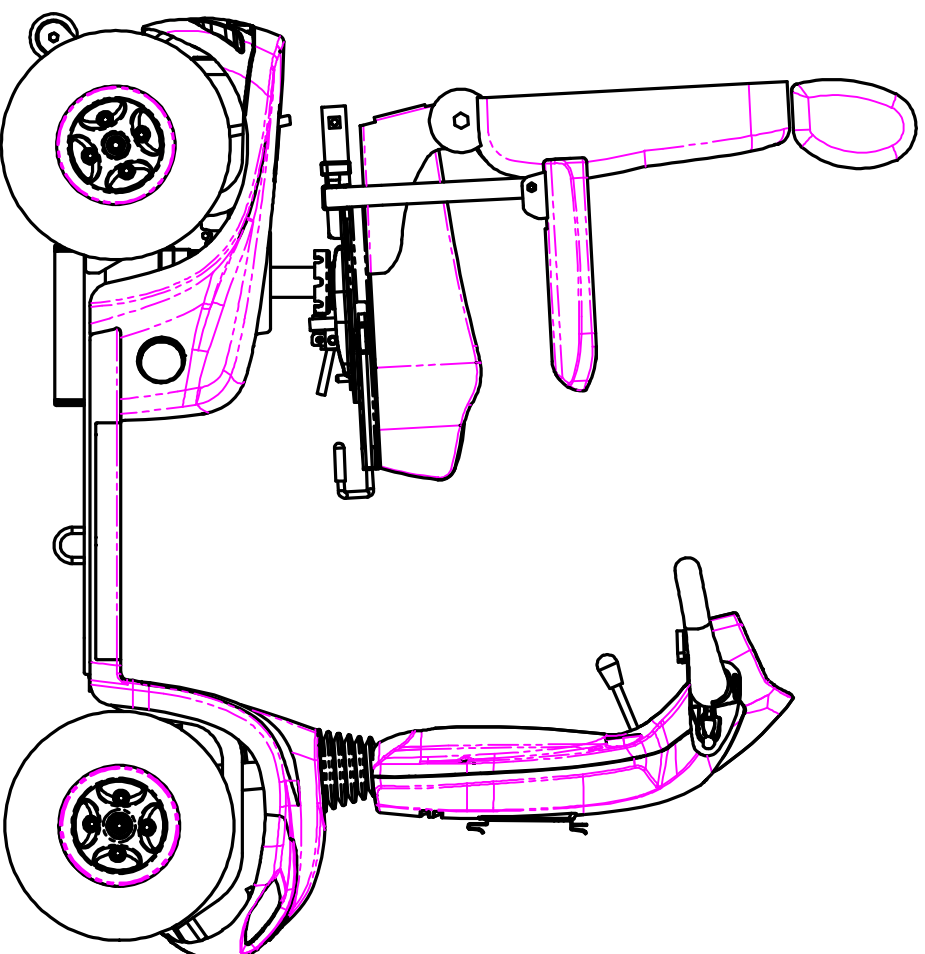




NEW PARTS LIST



版次	1	2	3	4
顏色				
RD(紅色)		√		
BU(藍色)	√			
SG(銀色)	√			

Model NO.	HS-558
-----------	--------

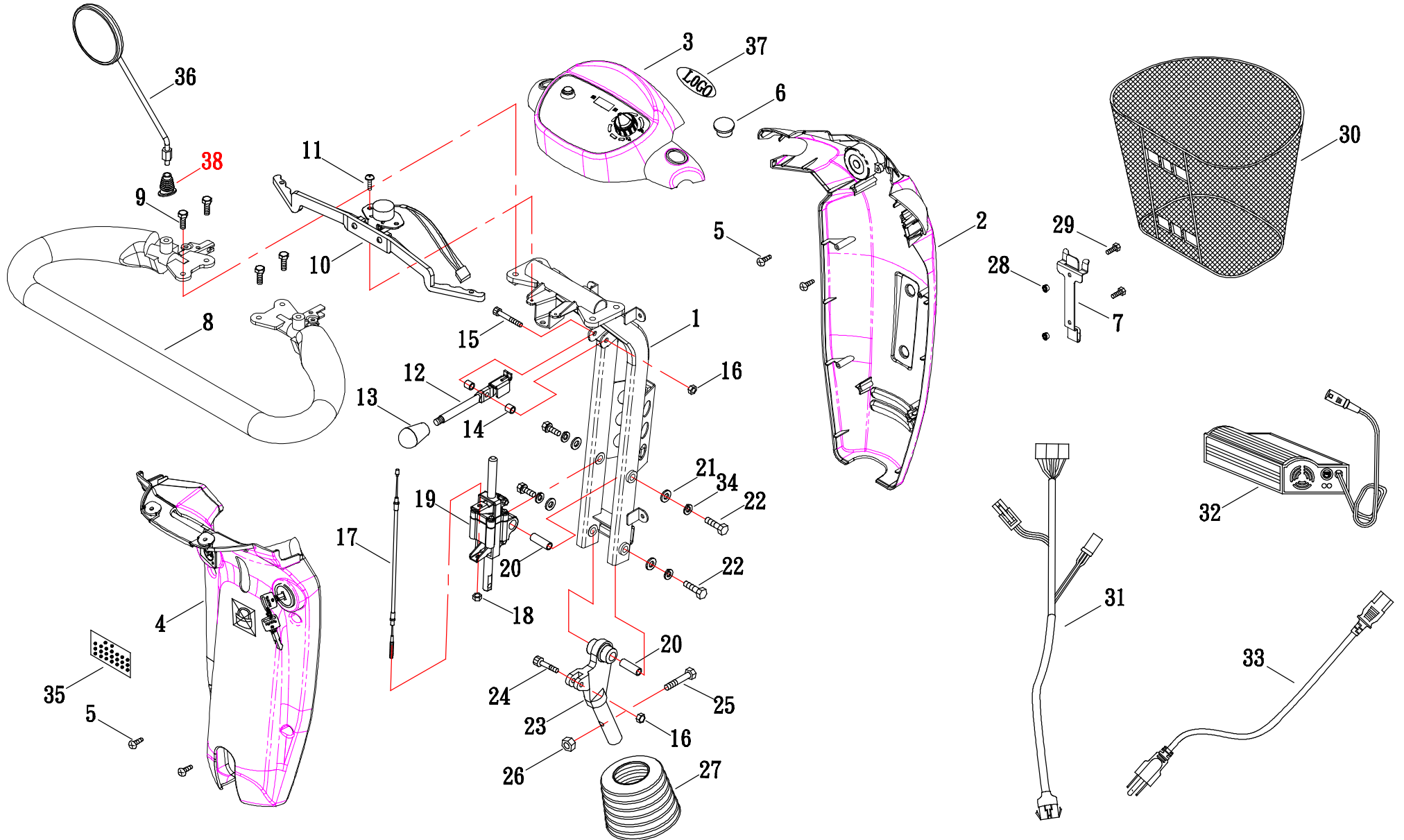
分發單位		2
國	外 部	
業	務 課	
品	保 部	1
生	管 課	1
製	造 課	1
企	劃	1
開	發 技 術 課	1
發	訊	1
大陸上海廠		
承 認	審 核	擔 當



(FIG. 1) STEERING

HS-558

修訂日期:2012. 11. 30

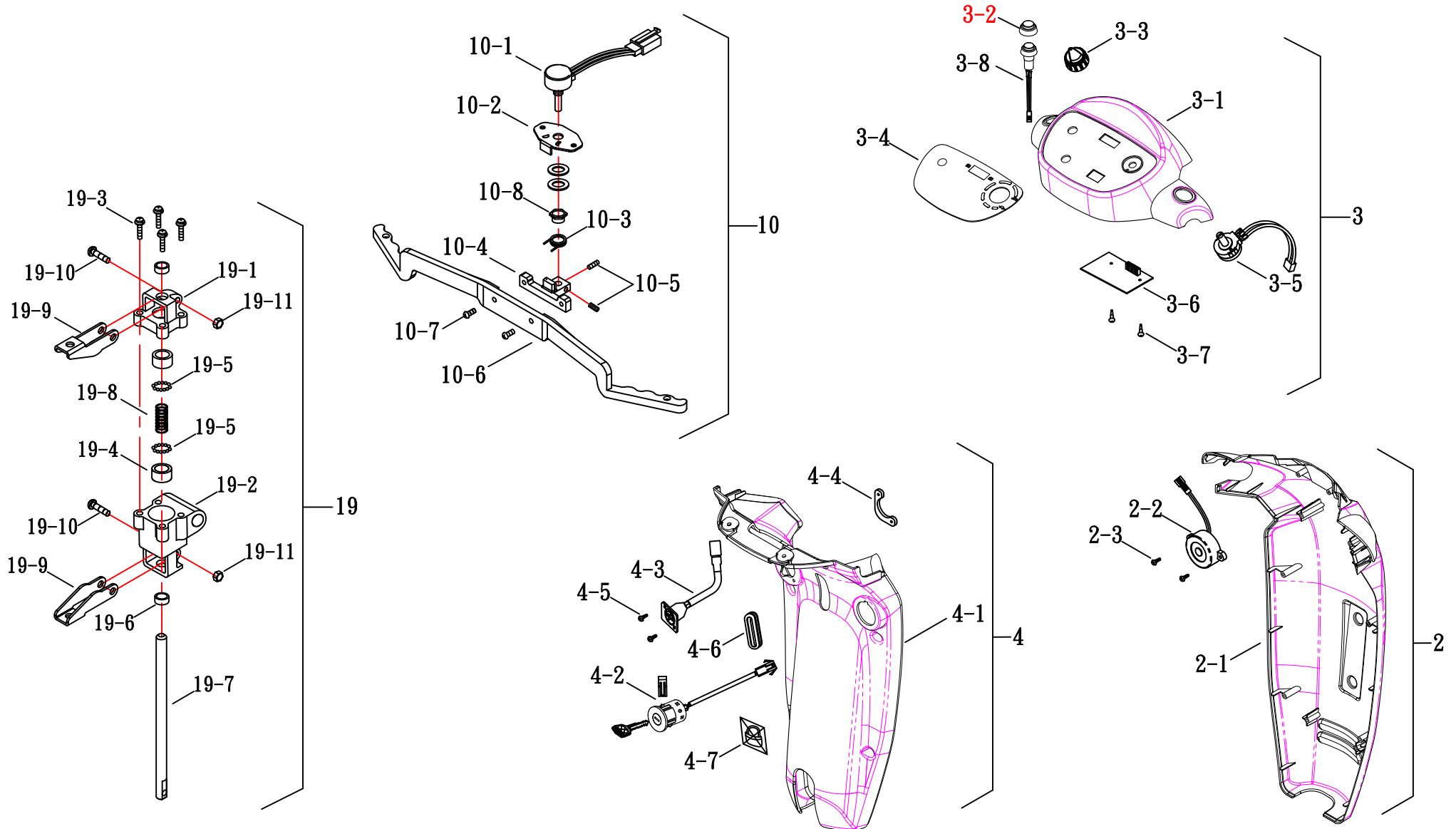




(FIG. 1-1) STEERING

HS-558

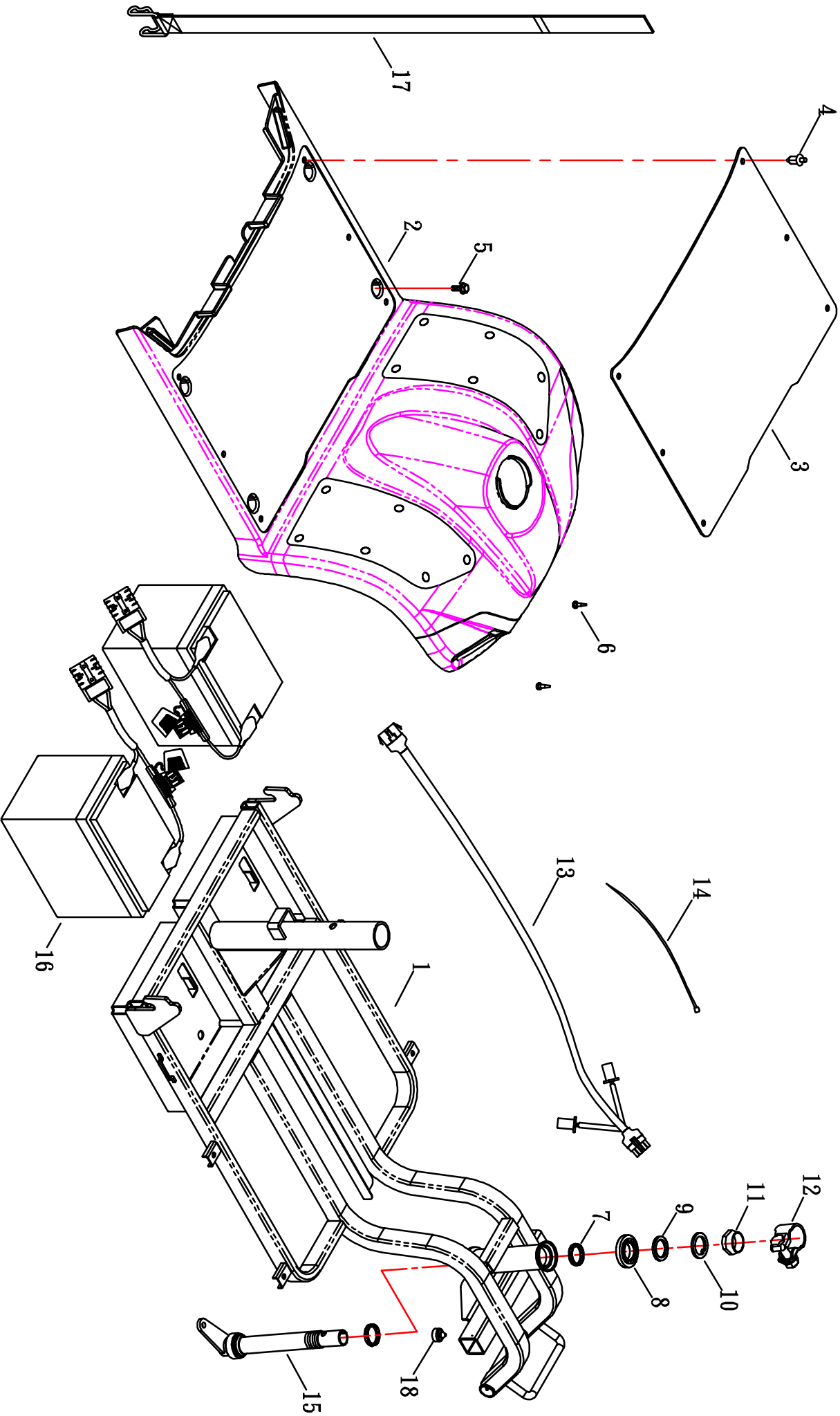
修訂:2011.10.03





(FIG. 2) FRONT FRAME

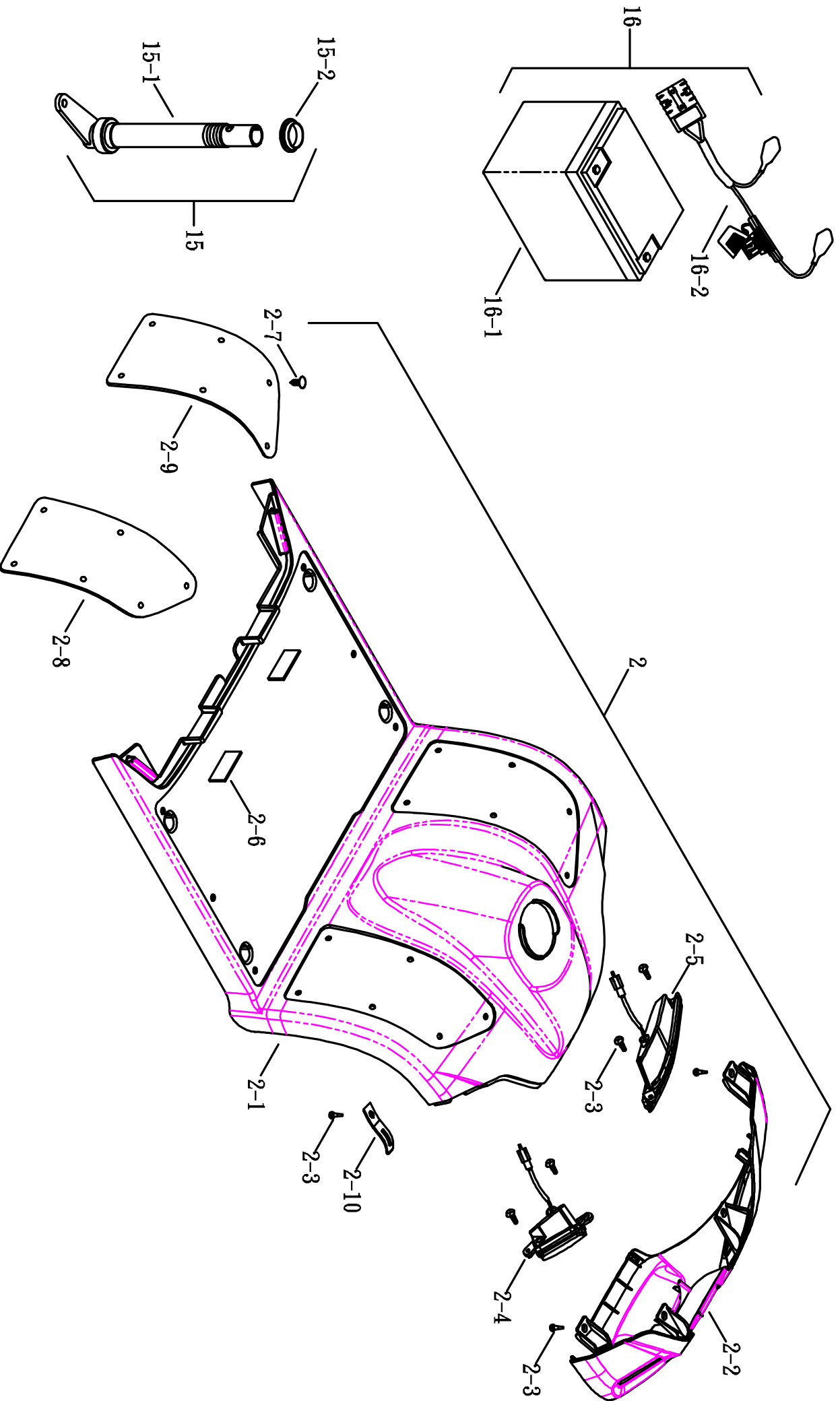
HS-558





(FIG. 2-1) FRONT FRAME

HS-558

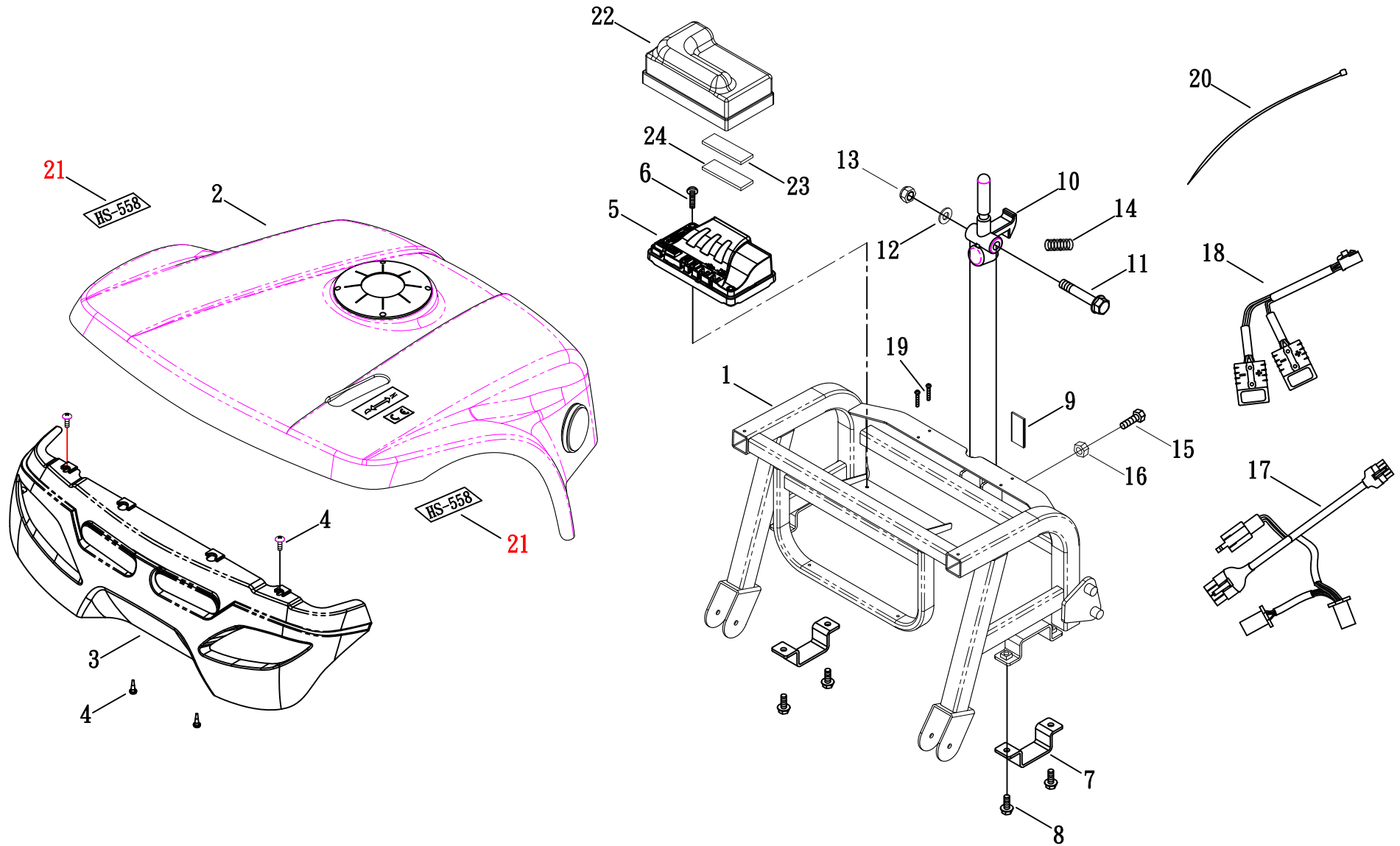




(FIG. 3) REAR FRAME

HS-558

修訂:2011.10.03

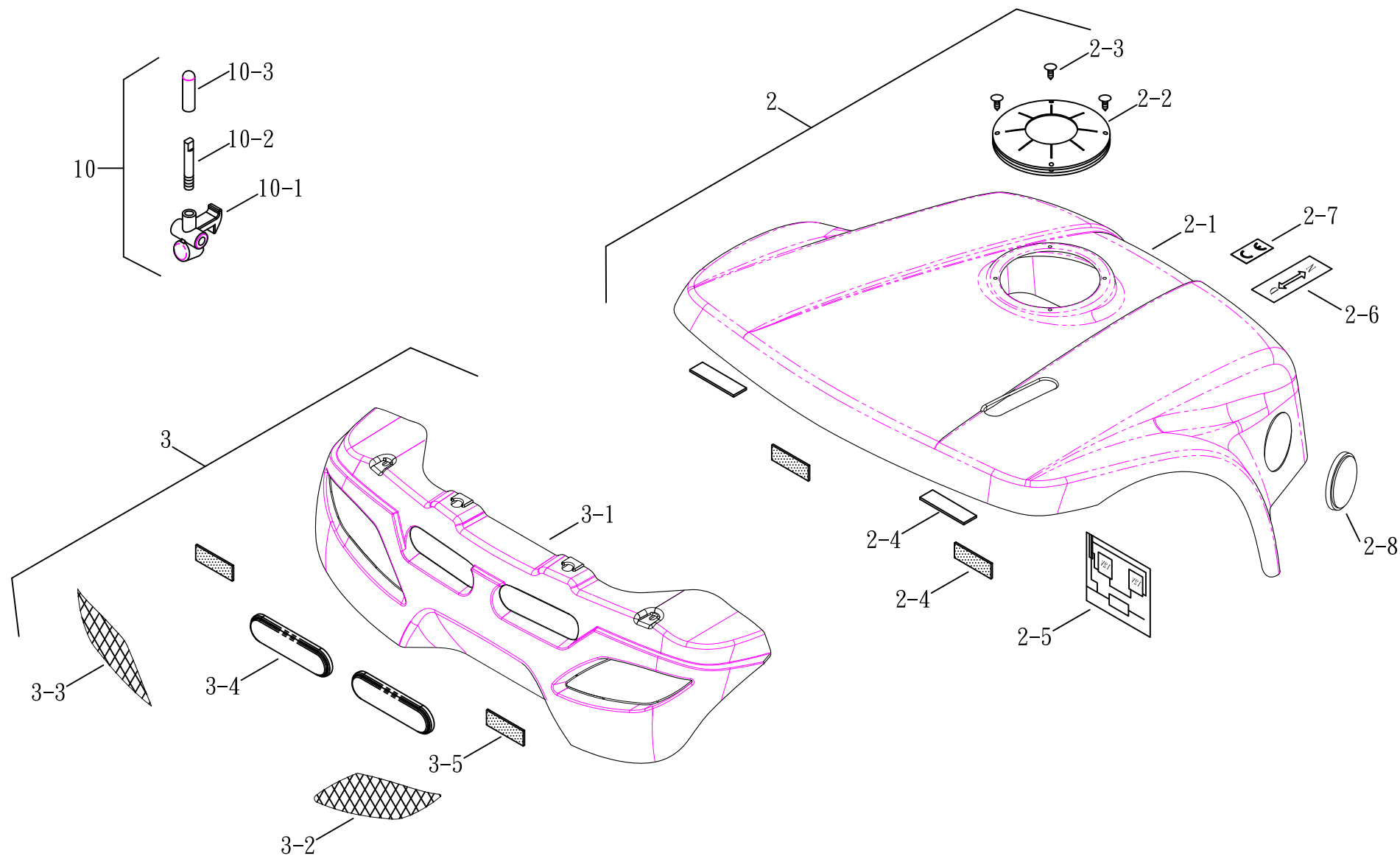




(FIG. 3-1) REAR FRAME

HS-558

修訂:2011.08.04

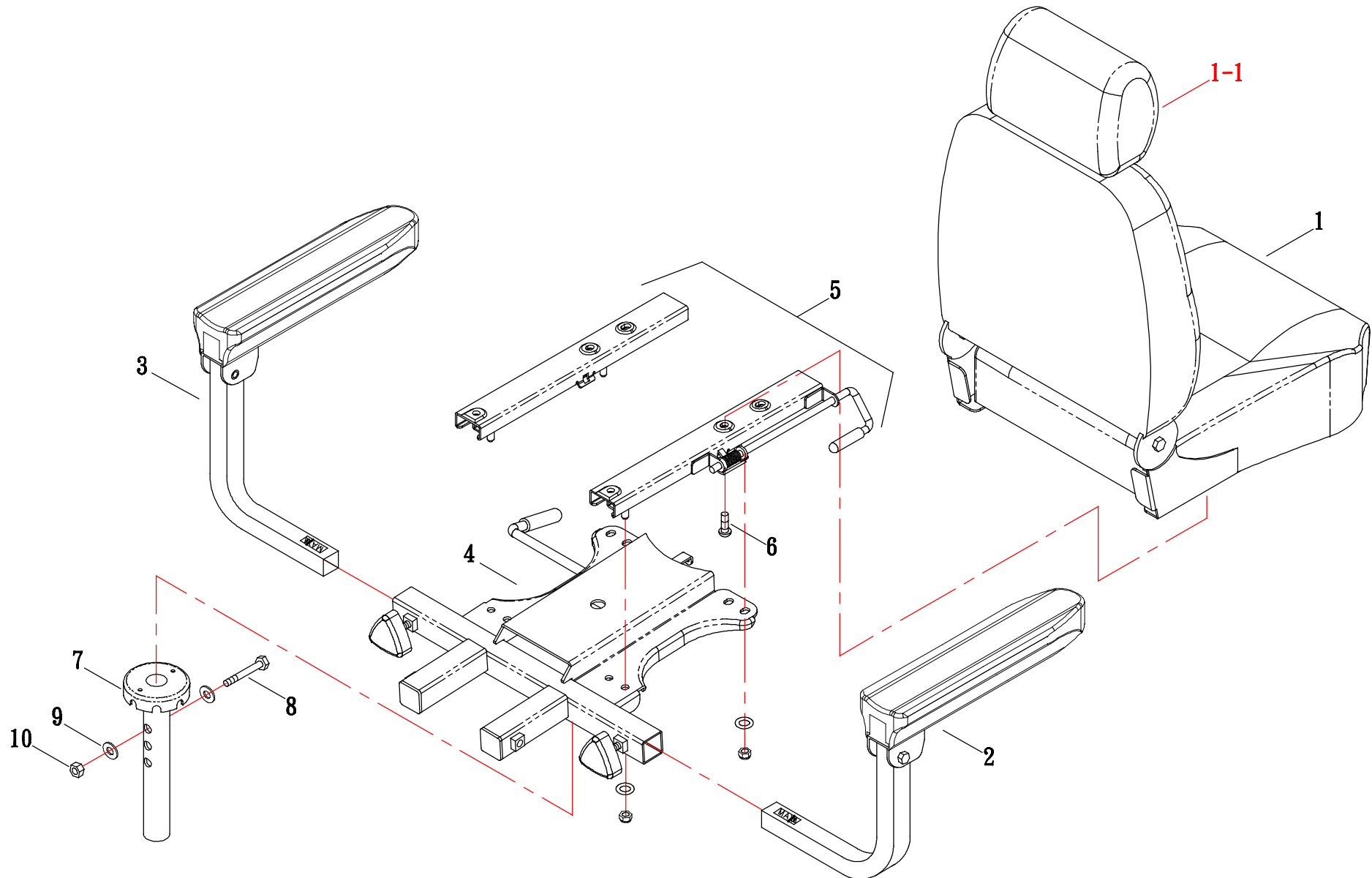




(FIG. 4) SEAT

HS-558, HS-559

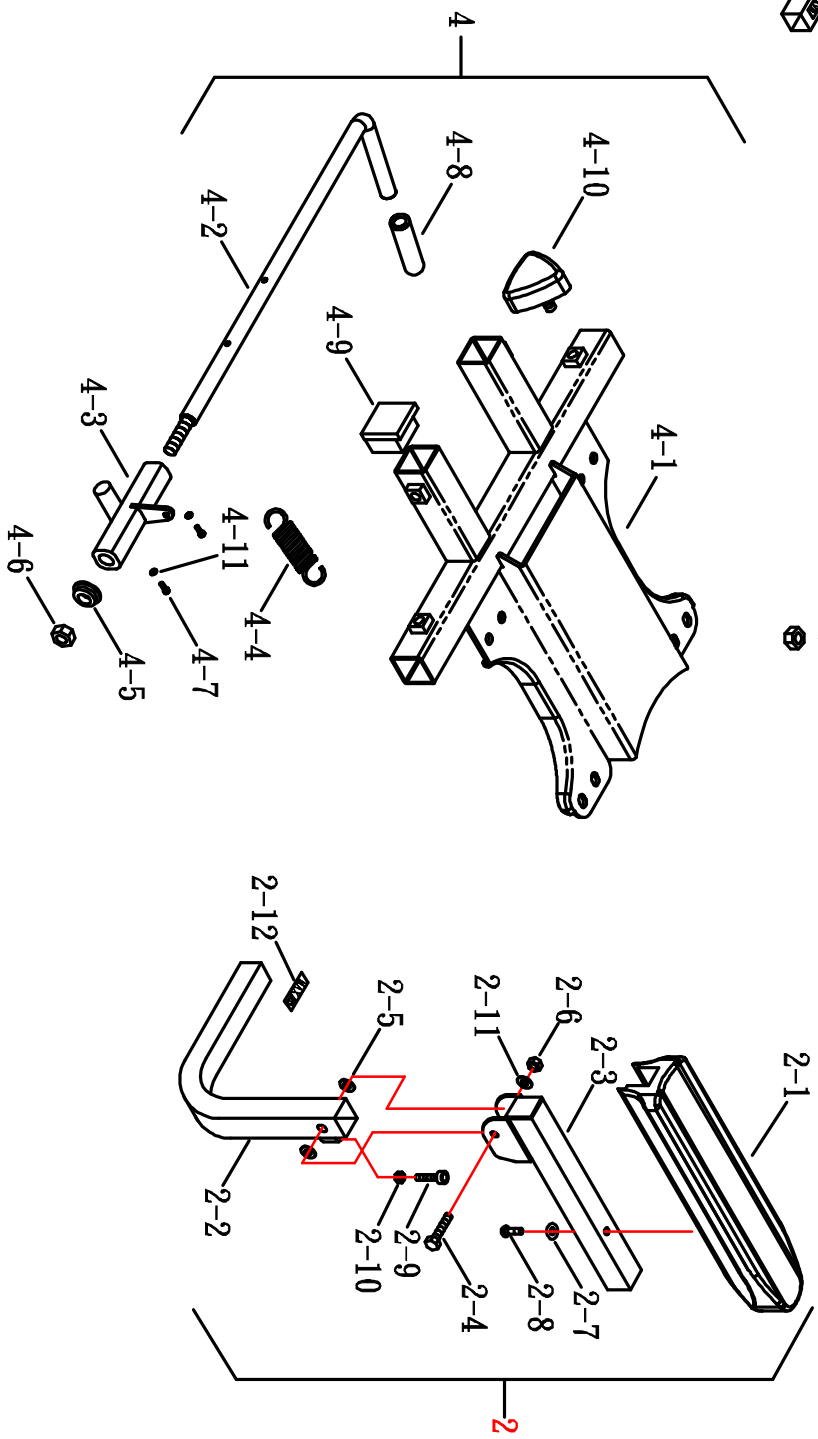
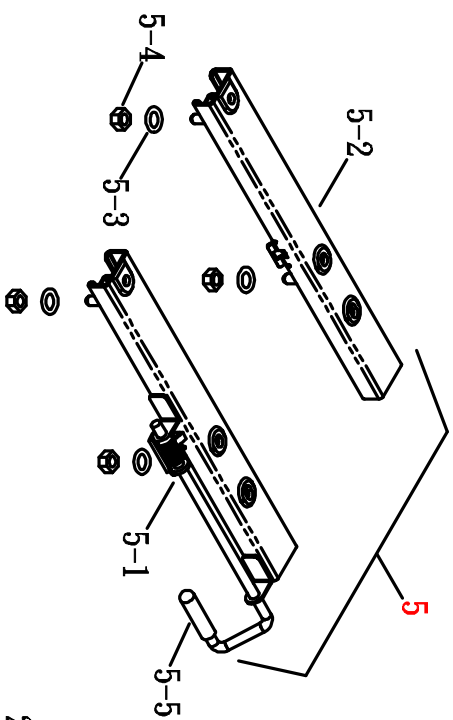
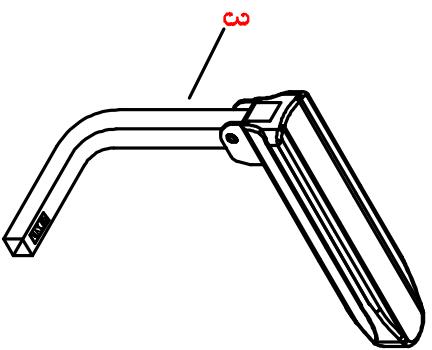
修訂日期:2012.12.20





(FIG. 4-1) SEAT

HS-558, 559

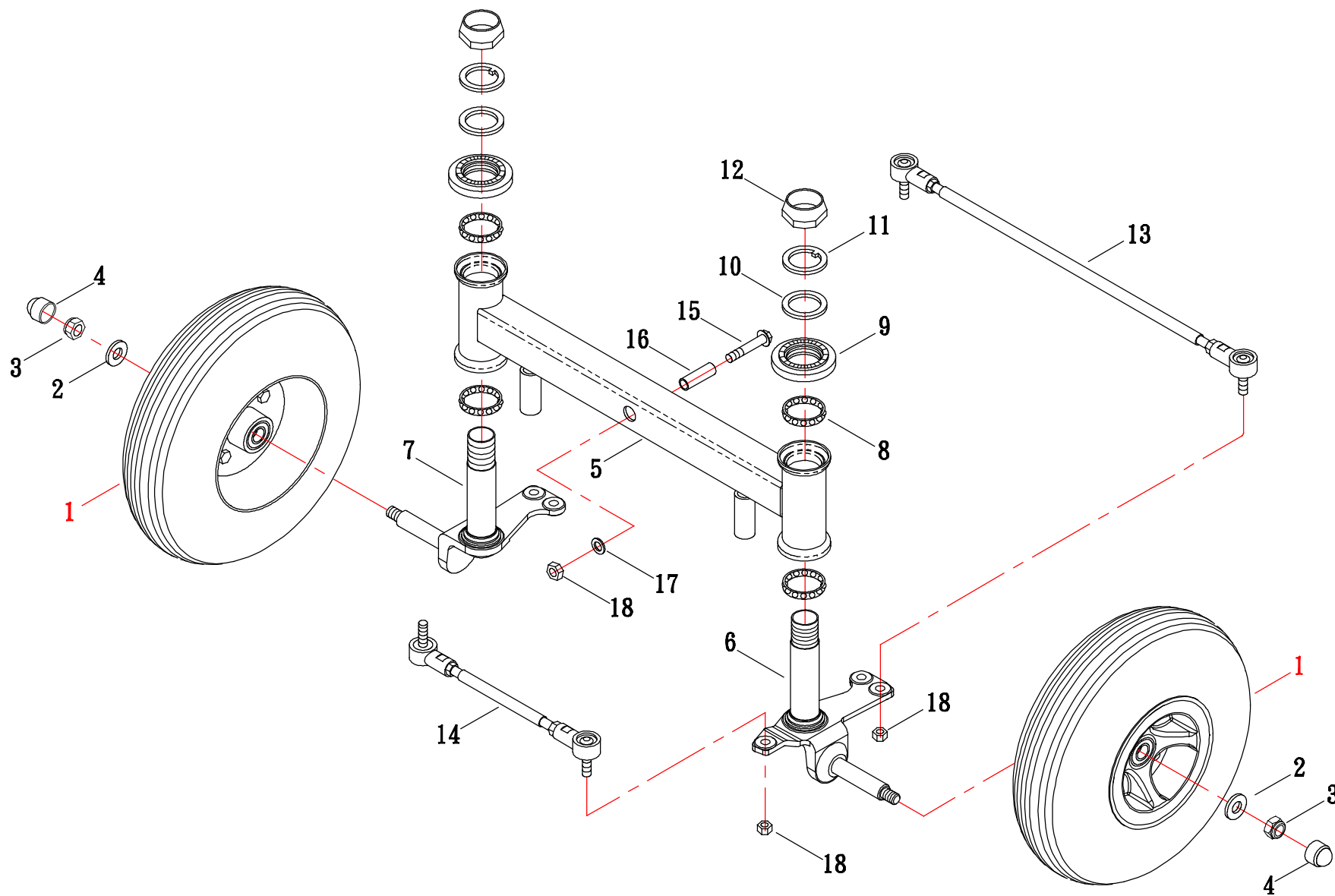




(FIG. 5) FRONT WHEEL

HS-558

修訂日期: 2012. 06. 06

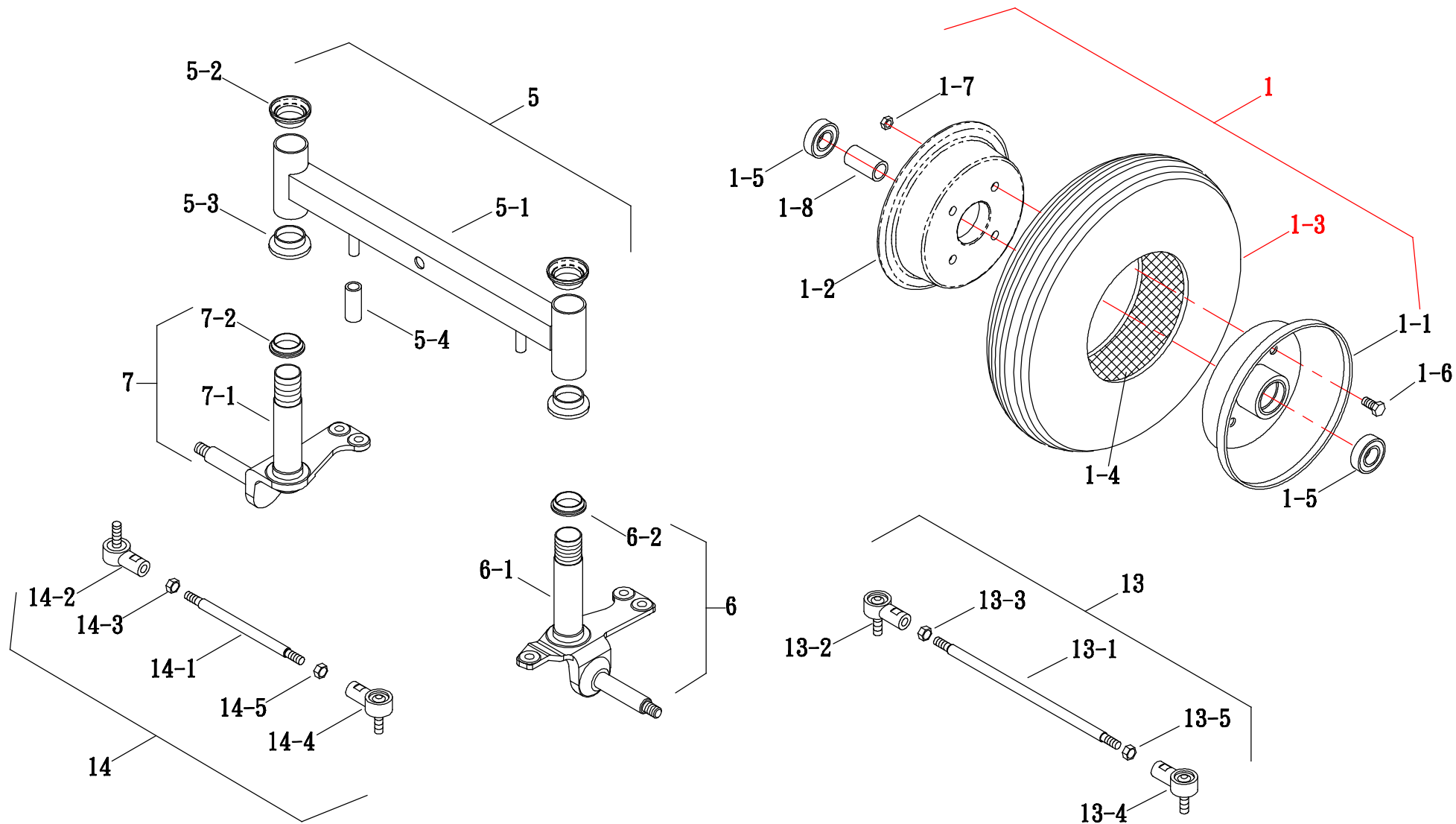




(FIG. 5-1) FRONT WHEEL

HS-558

修訂日期:2012. 06. 06



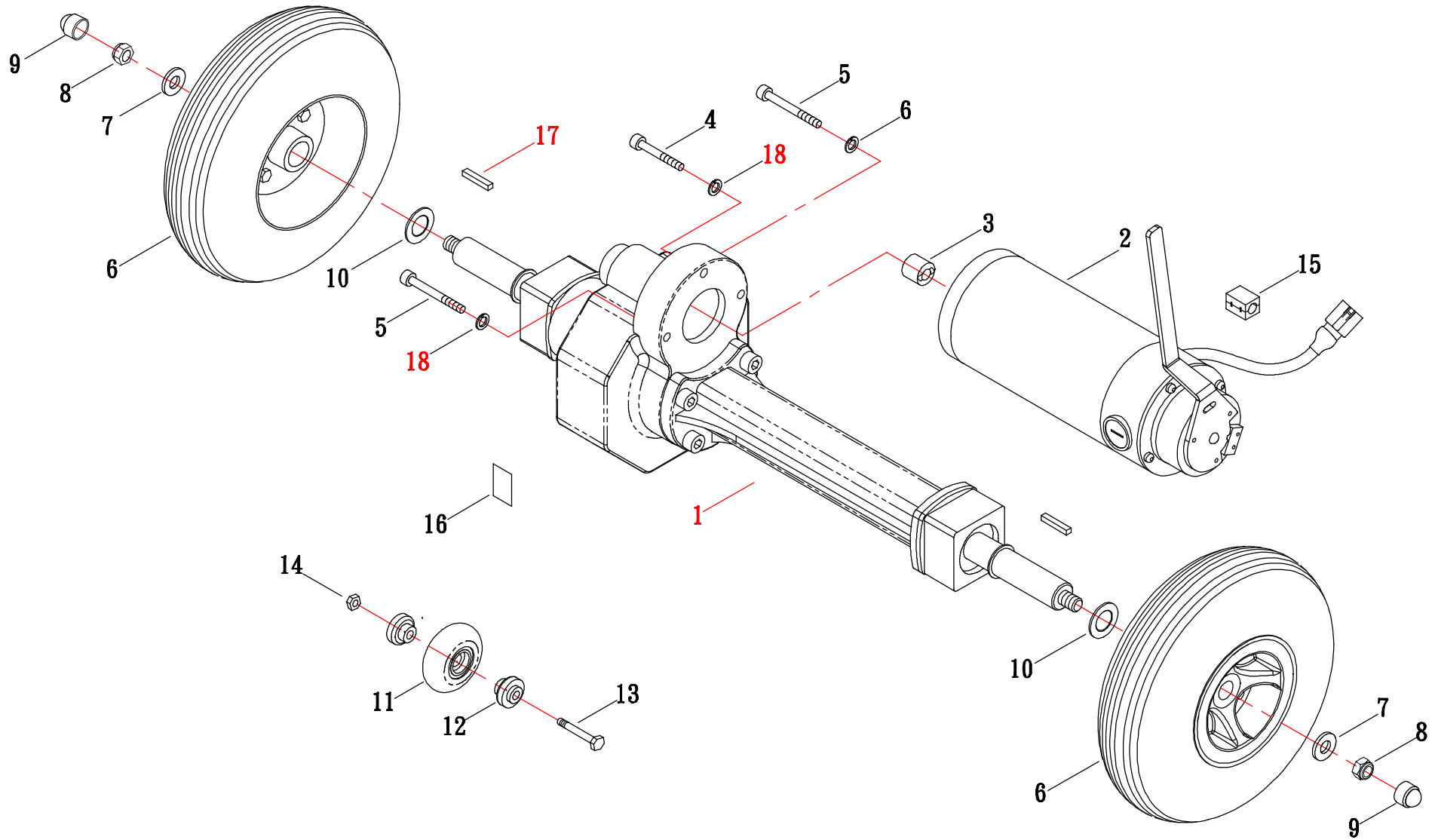


(FIG. 6) REAR WHEEL & MOTOR ASSEMBLY

修訂日期:2013.03.04

HS-558

8km



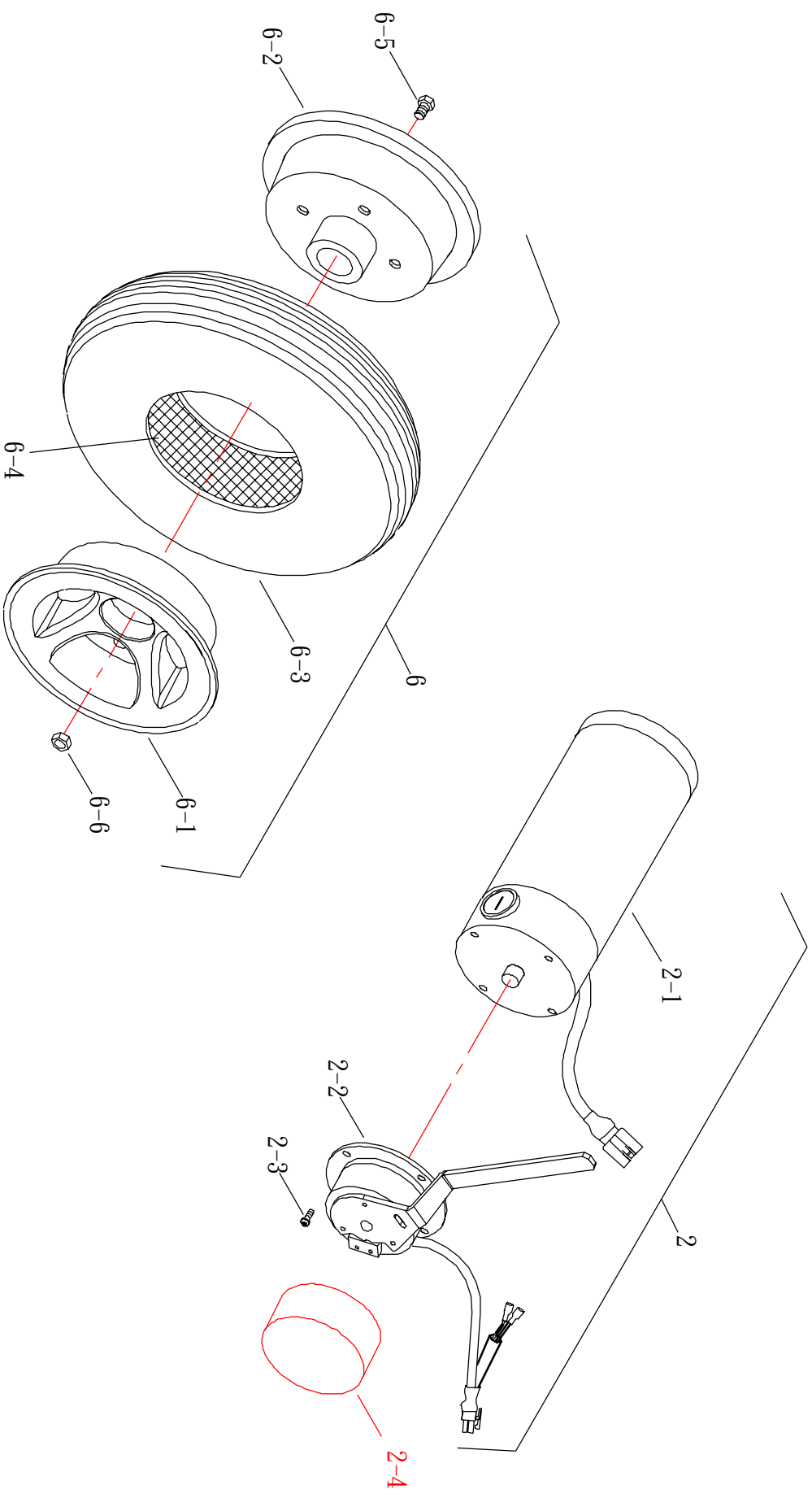


(FIG. 6-1) REAR WHEEL & MOTOR ASSEMBLY

修訂日期: 2012. 08. 08

HS-558

8km

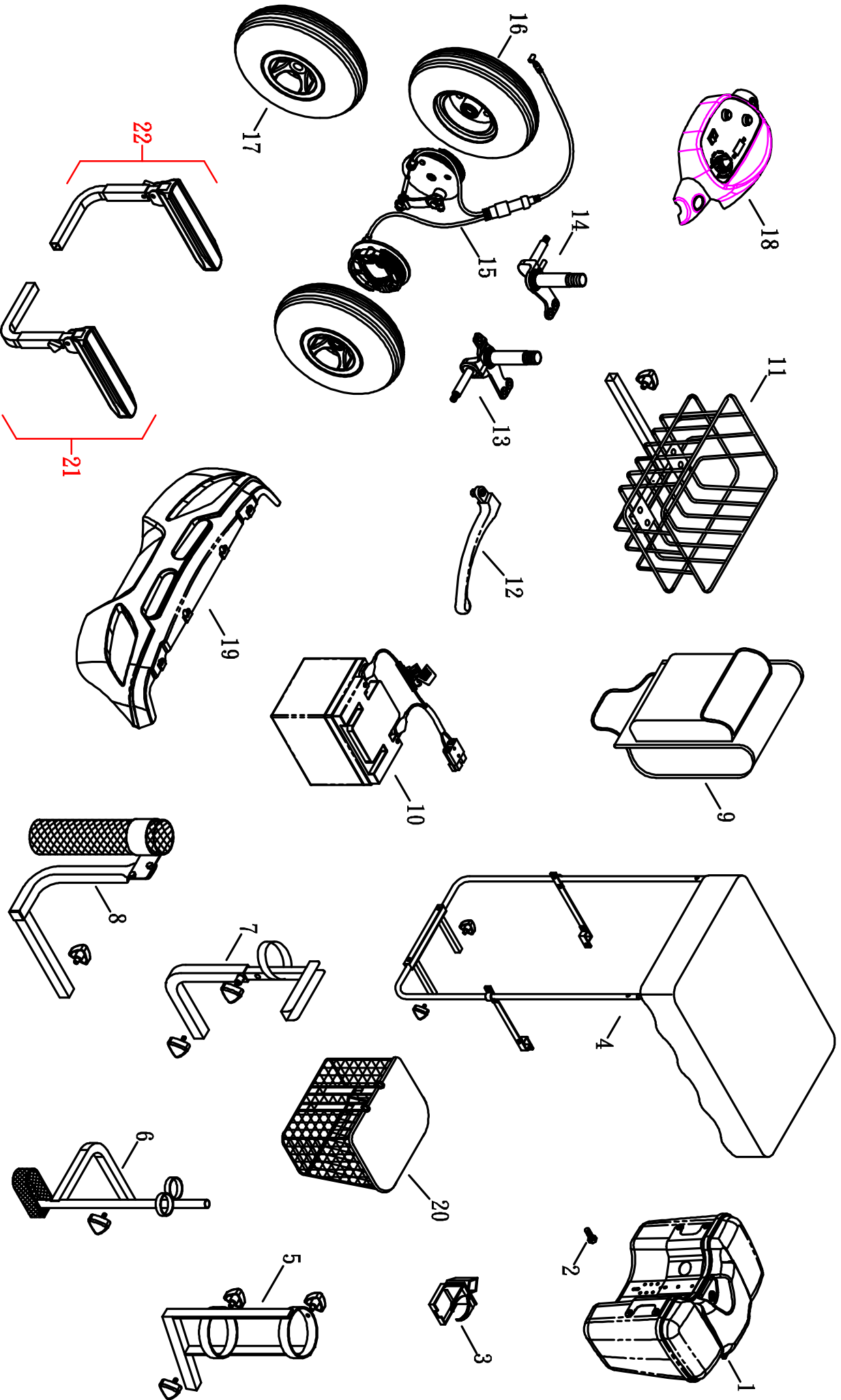




(FIG. 7) ACCESSORY

修訂:2011.08.04

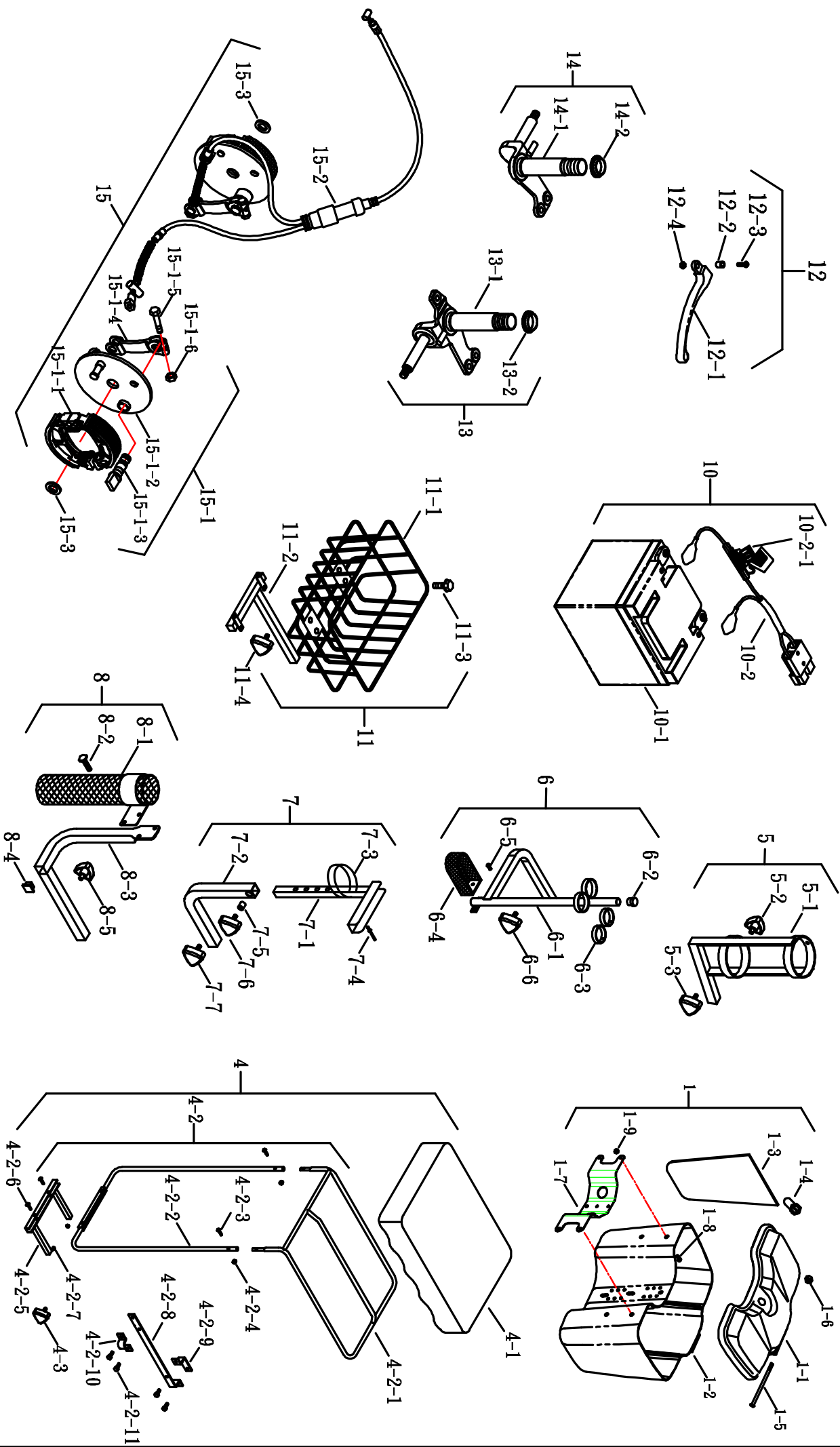
HS-558





(FIG. 7-1) ACCESSORY

HS-558





(FIG. 7-1) ACCESSORY

修訂:2011.08.04

HS-558

