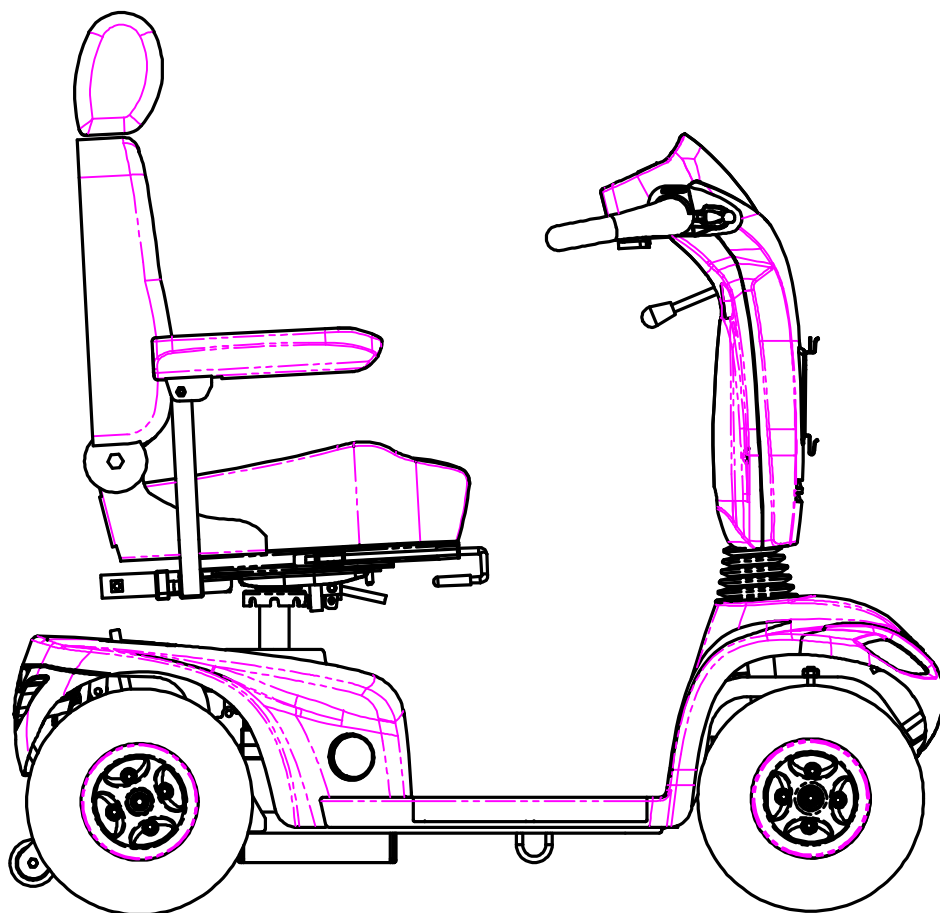




NEW PARTS LIST



顏色 \ 版次	1	2	3	4
RD(紅色)		✓		
BU(藍色)	✓			
SG(銀色)	✓			

Model NO.	HS-559
-----------	--------

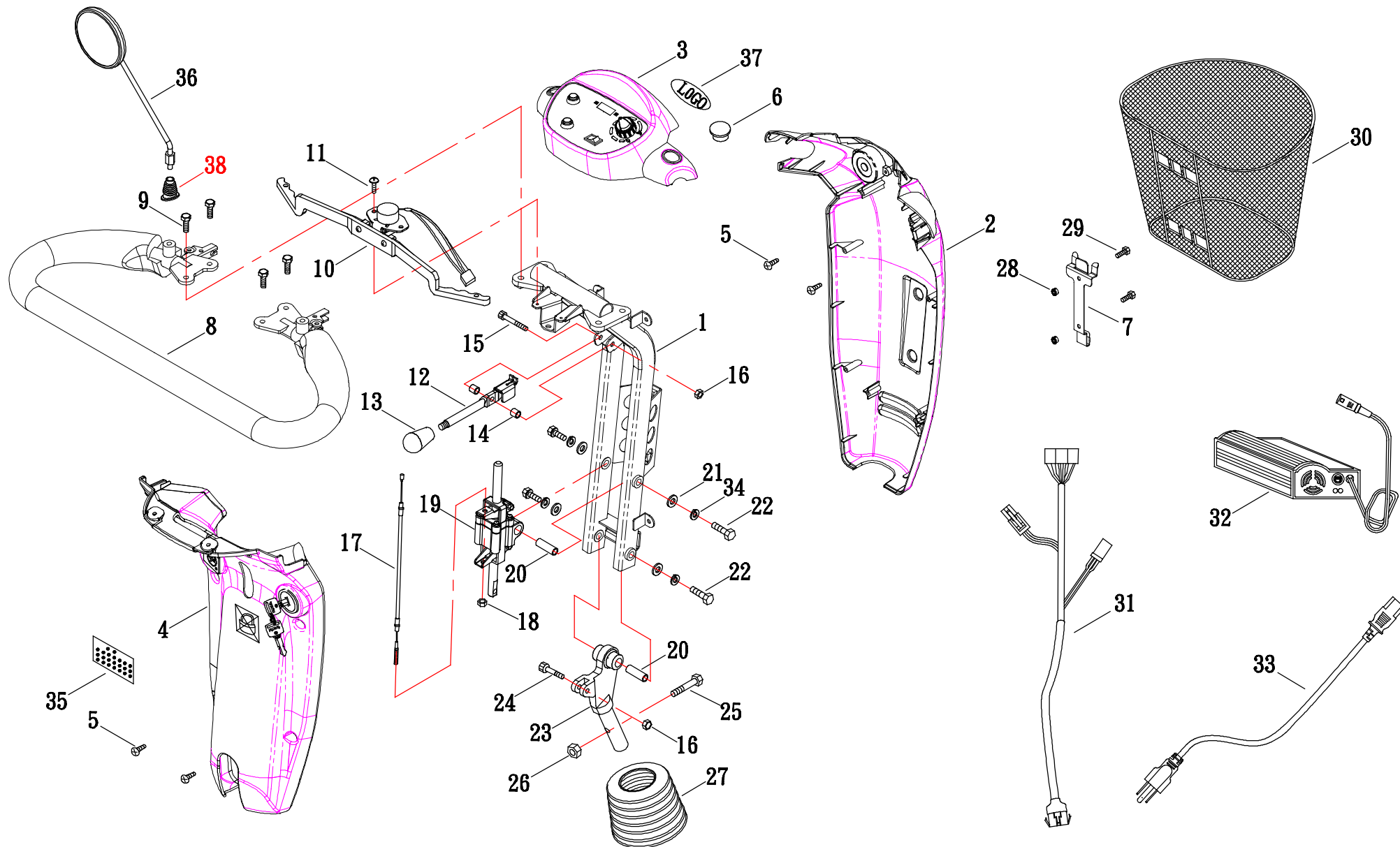
分發單位		
國外部		2
業務課		
品保部		1
生管課		1
製造課		1
企劃		1
開發技術課		1
資訊		1
大陸上海廠		
承認	審核	擔當



(FIG. 1) STEERING

HS-559

修訂日期:2012. 11. 30

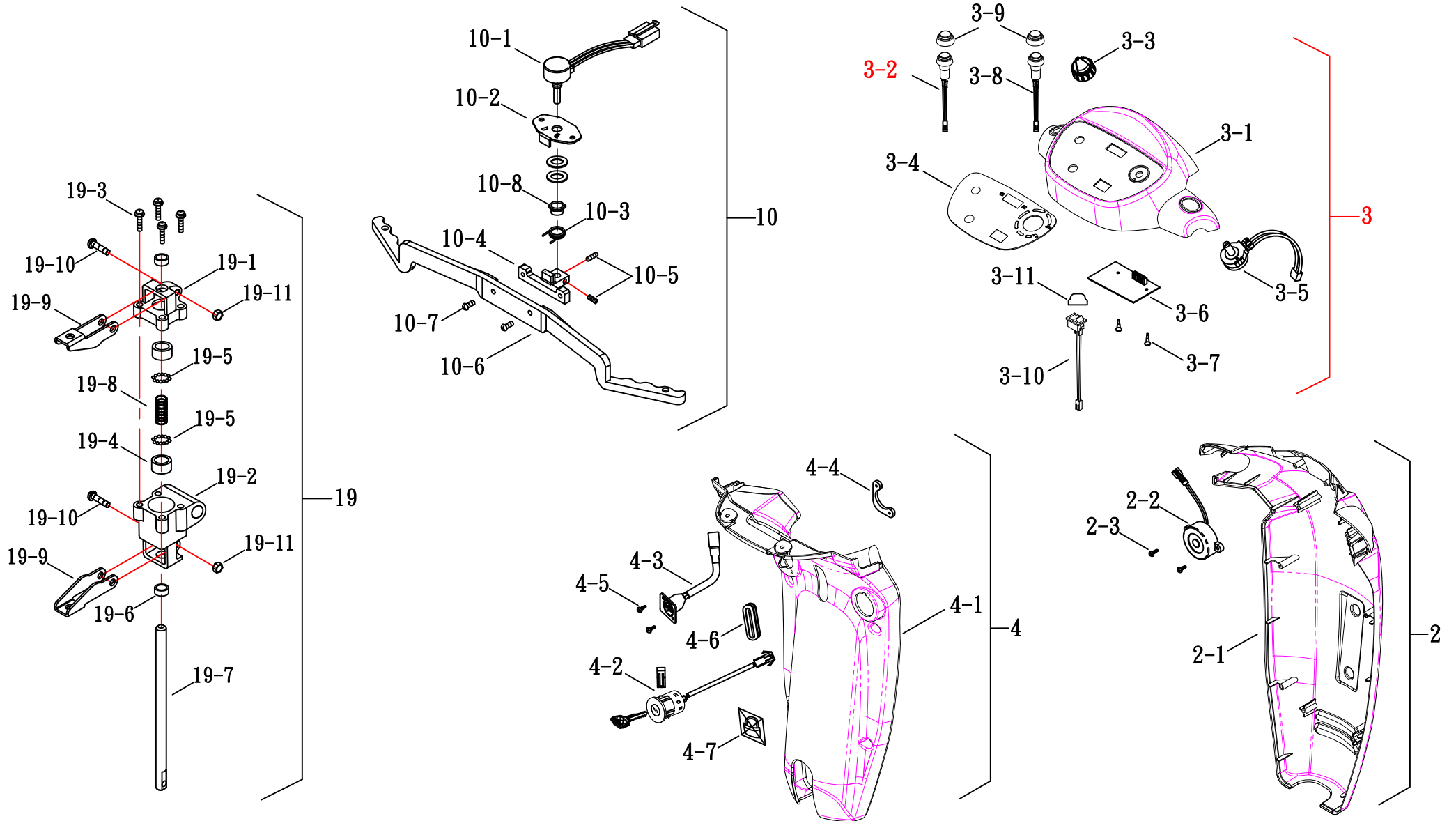




(FIG. 1-1) STEERING

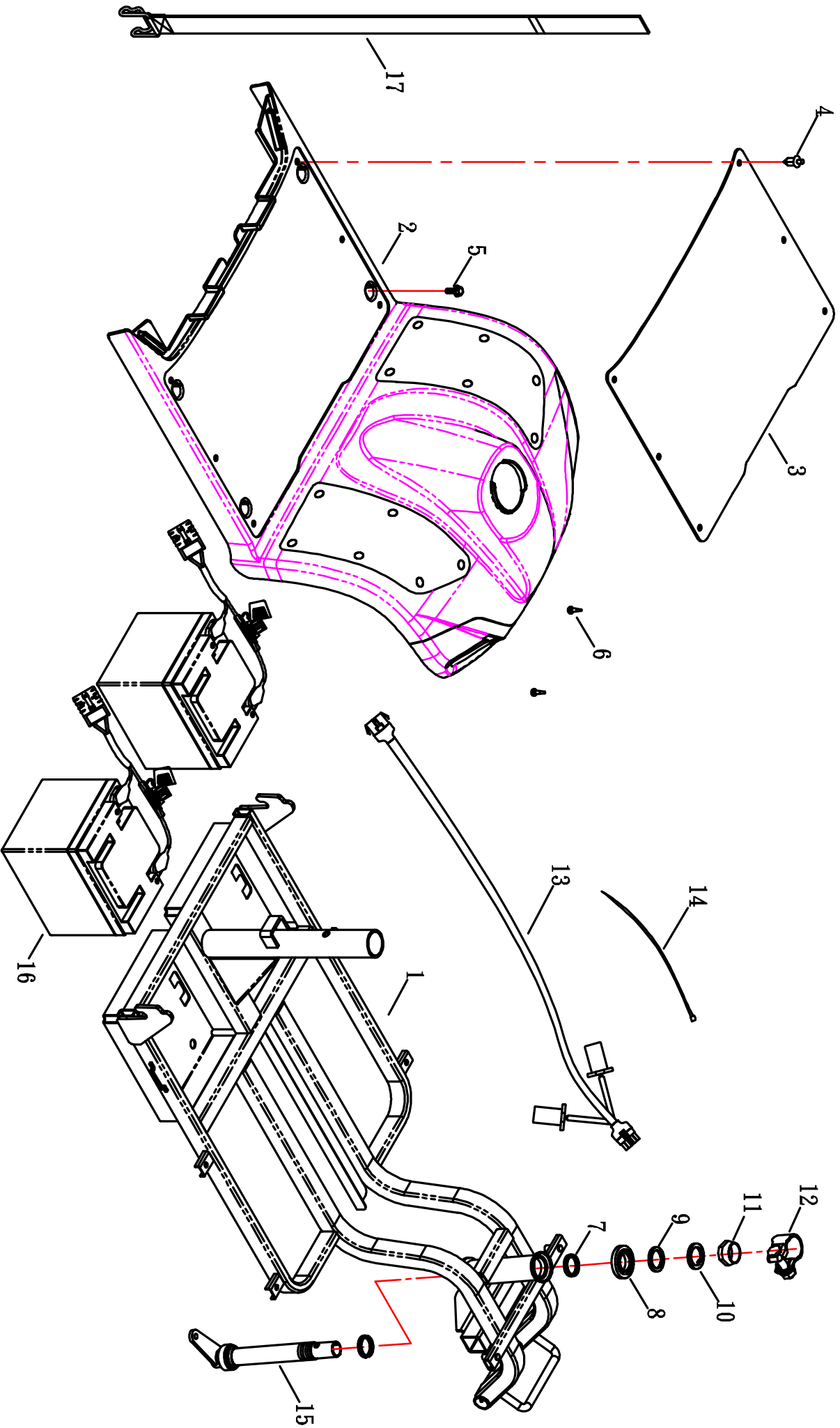
HS-559

修訂:2011.10.06





(FIG. 2) FRONT FRAME



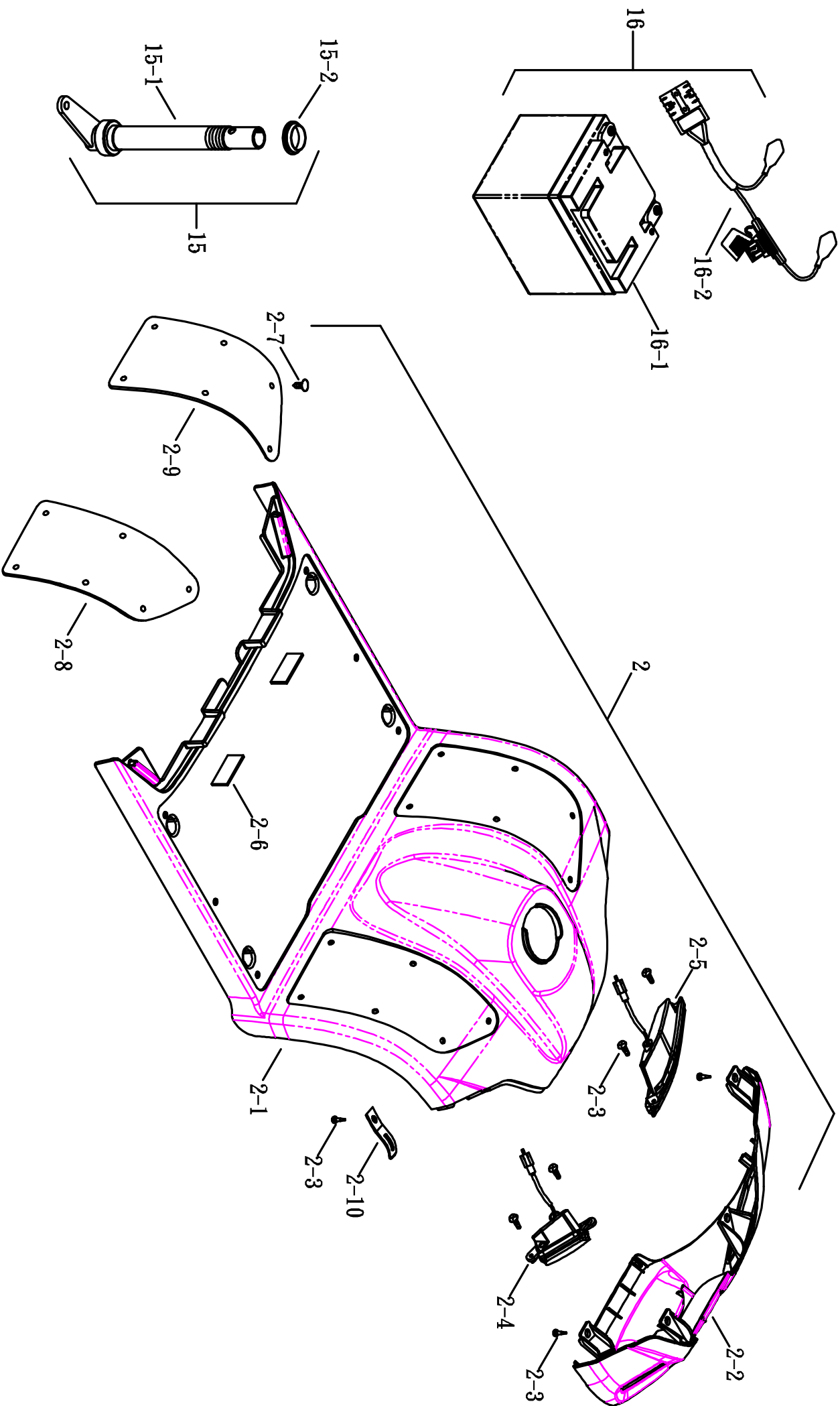
HS-559

有避震彈簧



(FIG. 2-1) FRONT FRAME

HS-559
有避震彈簧

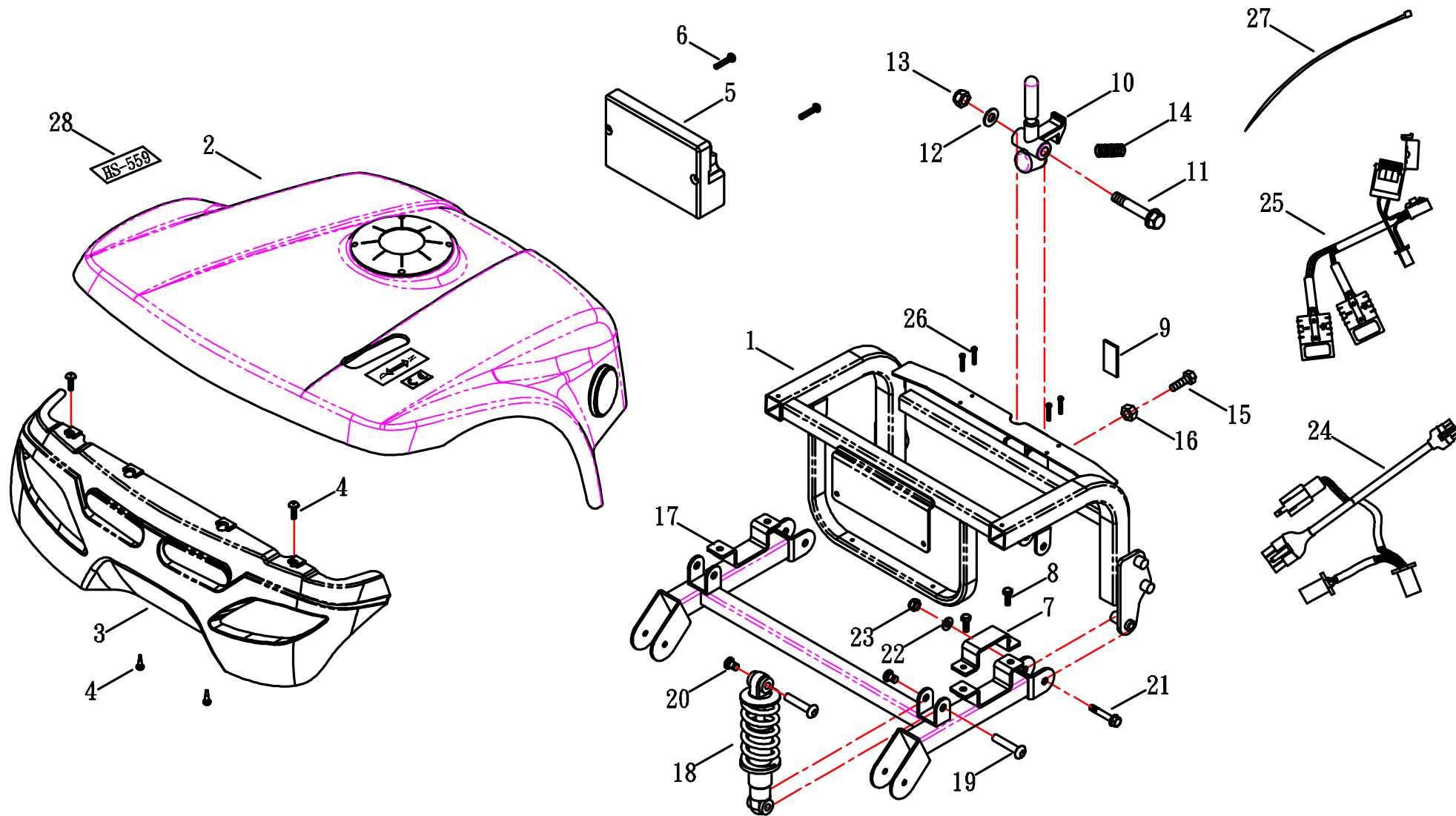




(FIG. 3) REAR FRAME

HS-559

有後避震器

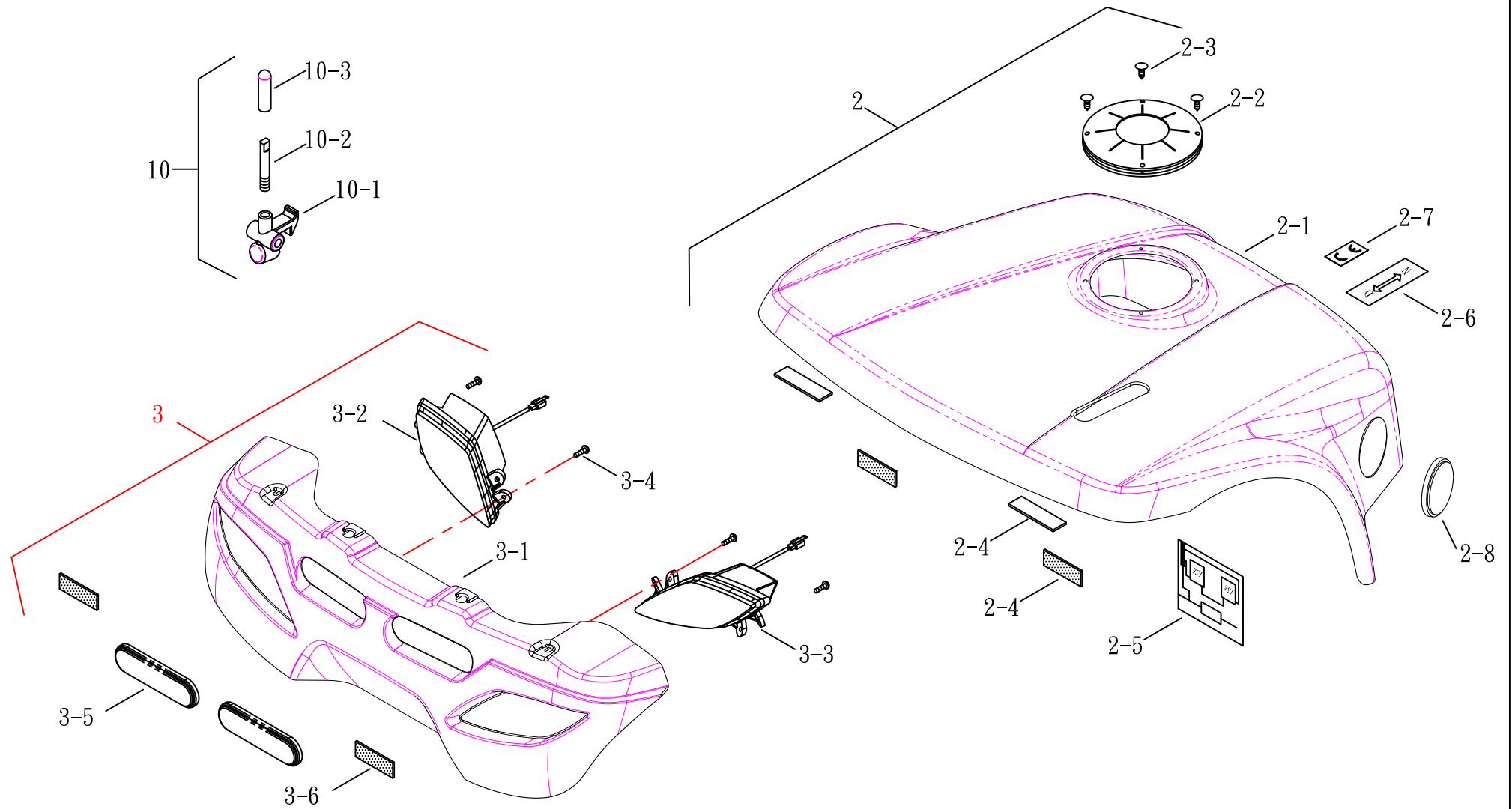




(FIG. 3-1) REAR FRAME

HS-559

修訂:2011.08.04

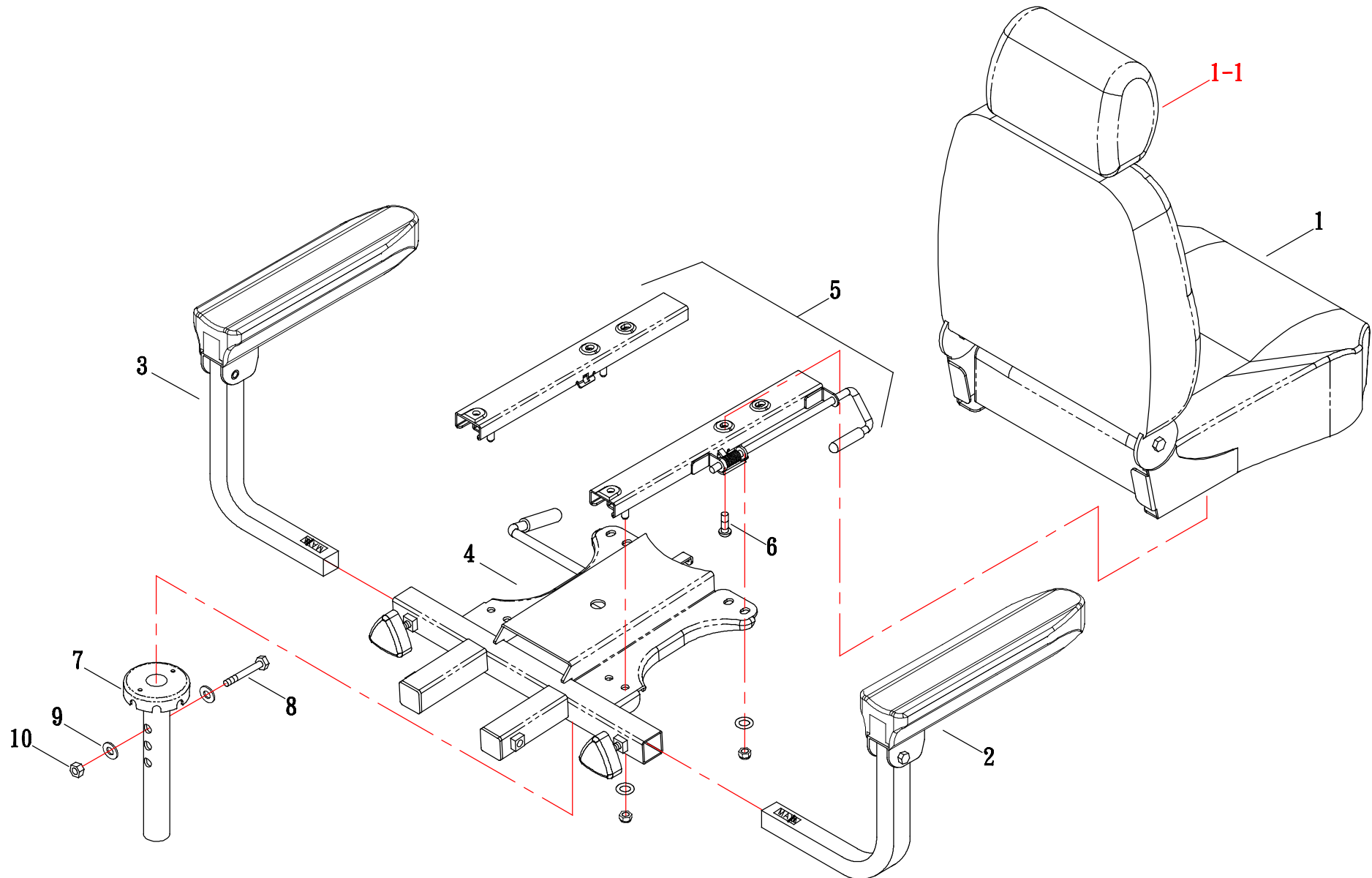




(FIG. 4) SEAT

HS-558, HS-559

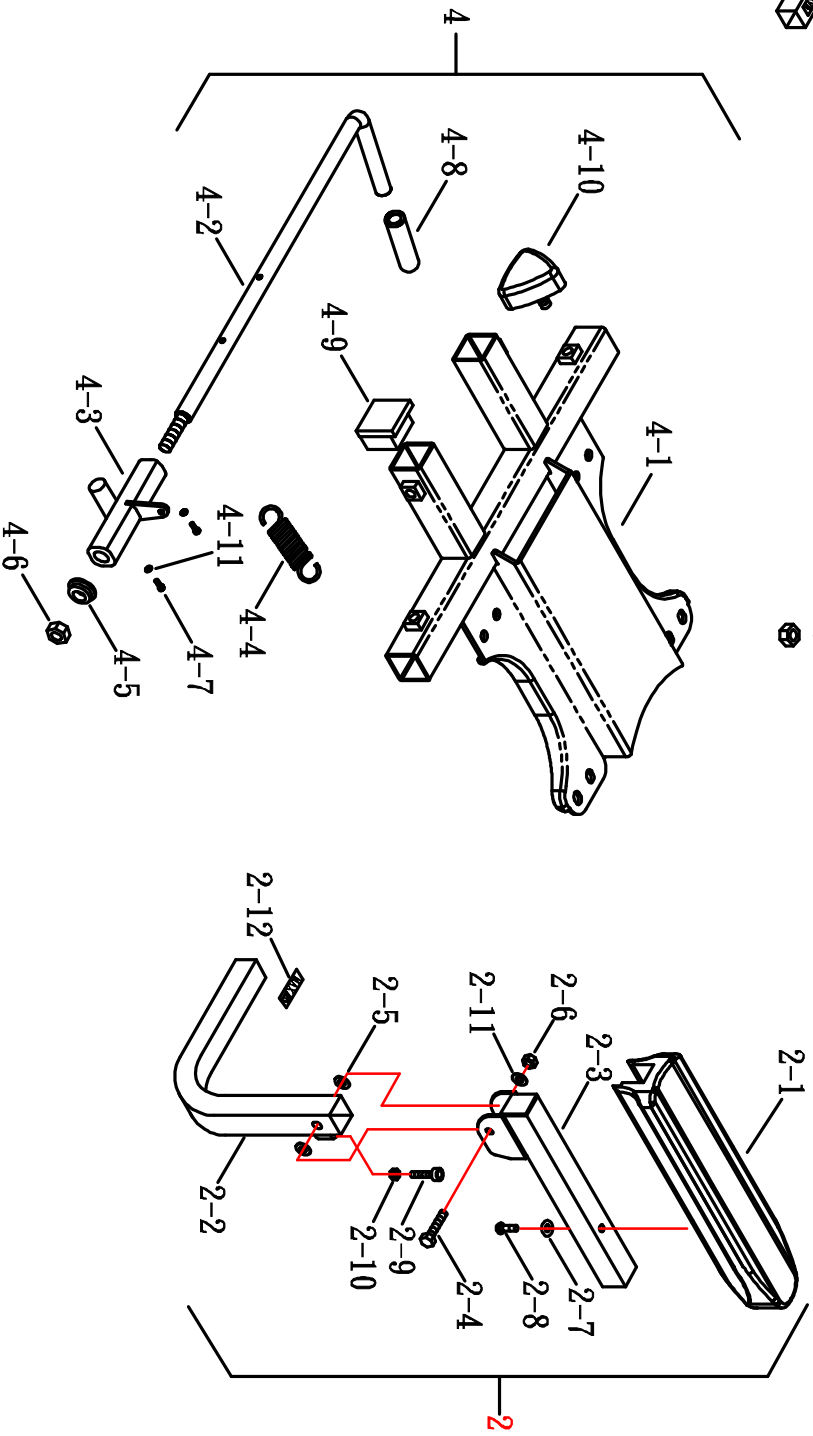
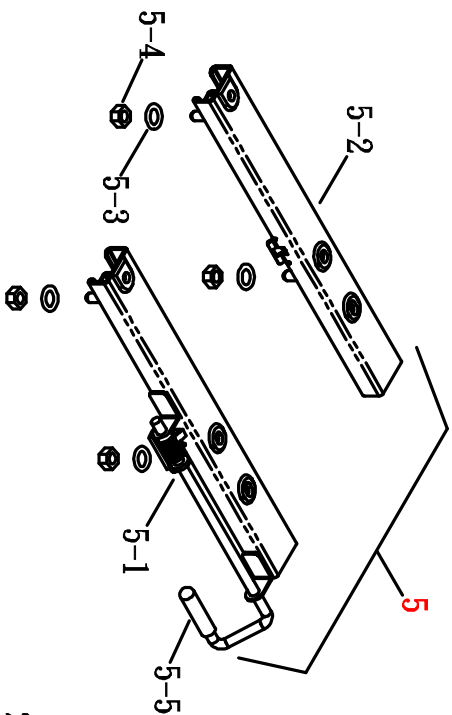
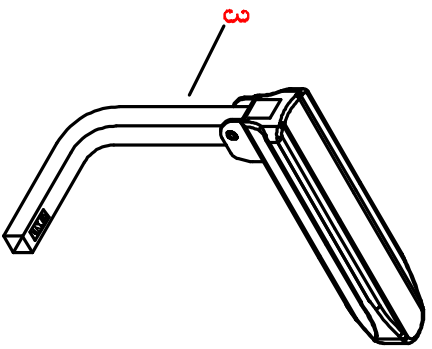
修訂日期:2012.12.20





(FIG. 4-1) SEAT

HS-558, 559

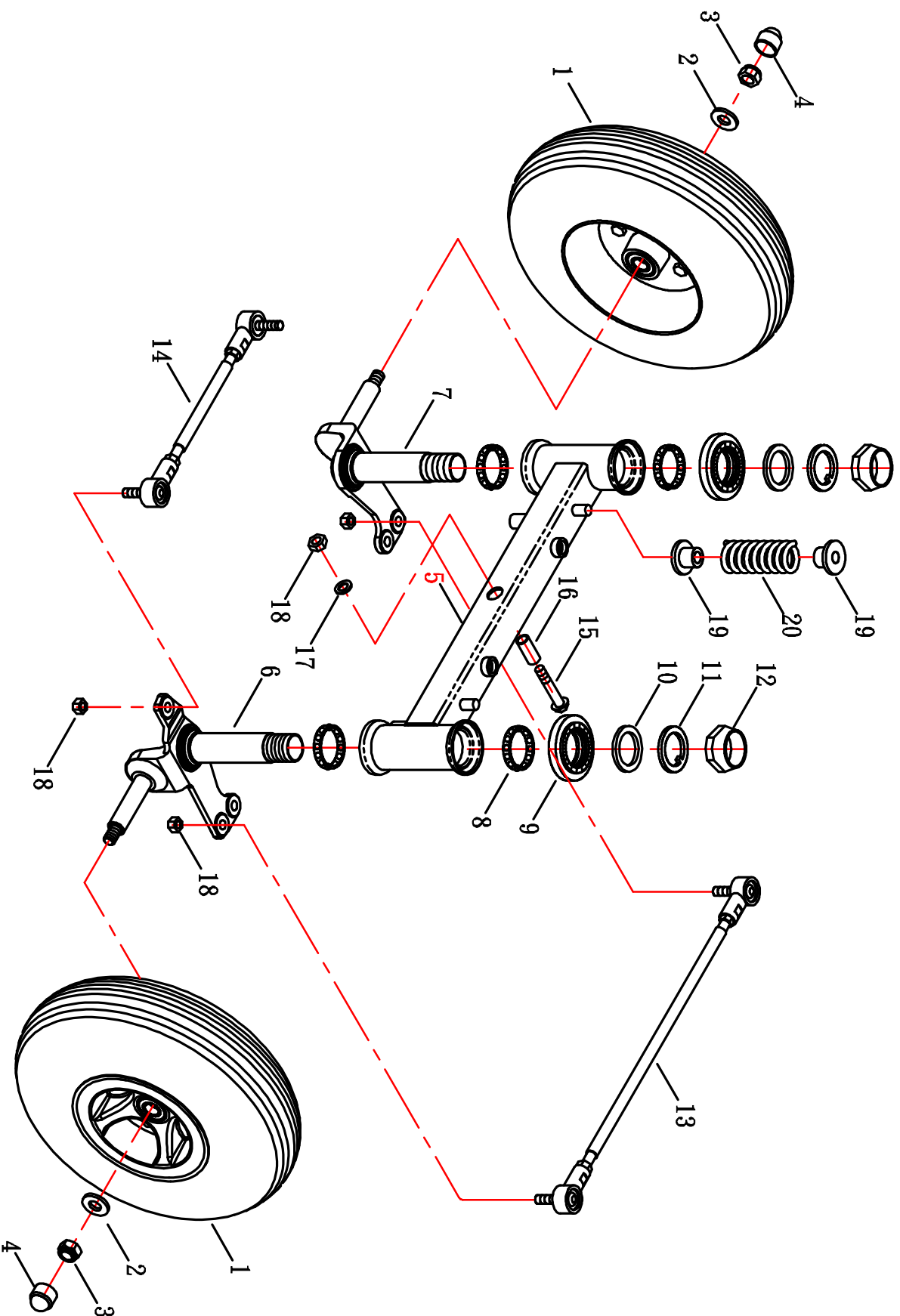




(FIG. 5) FRONT WHEEL

修訂:2011.10.05

HS-559
有避震彈簧

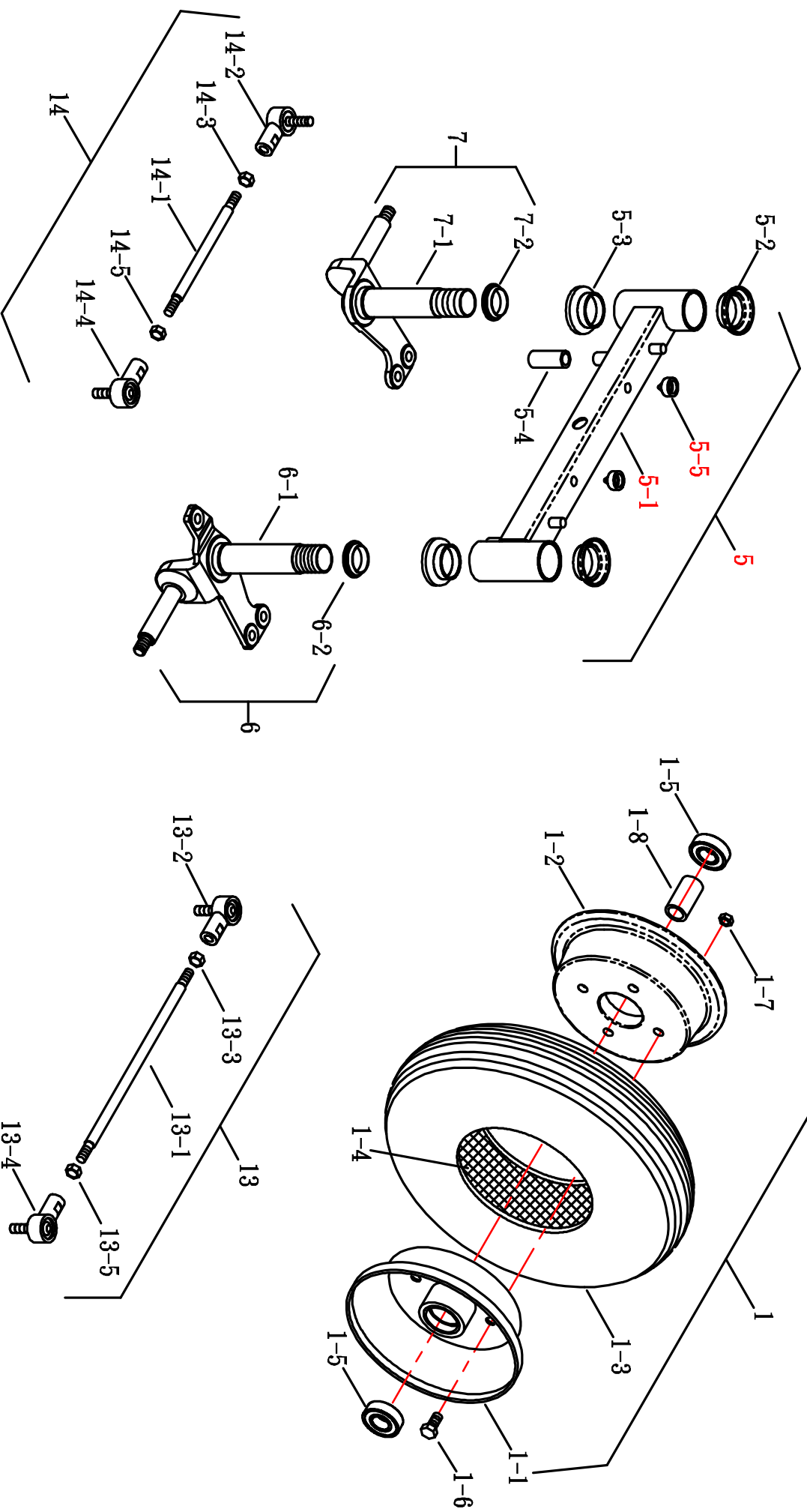




(FIG. 5-1) FRONT WHEEL

修訂:2011.10.05

HS-559
有避震彈簧



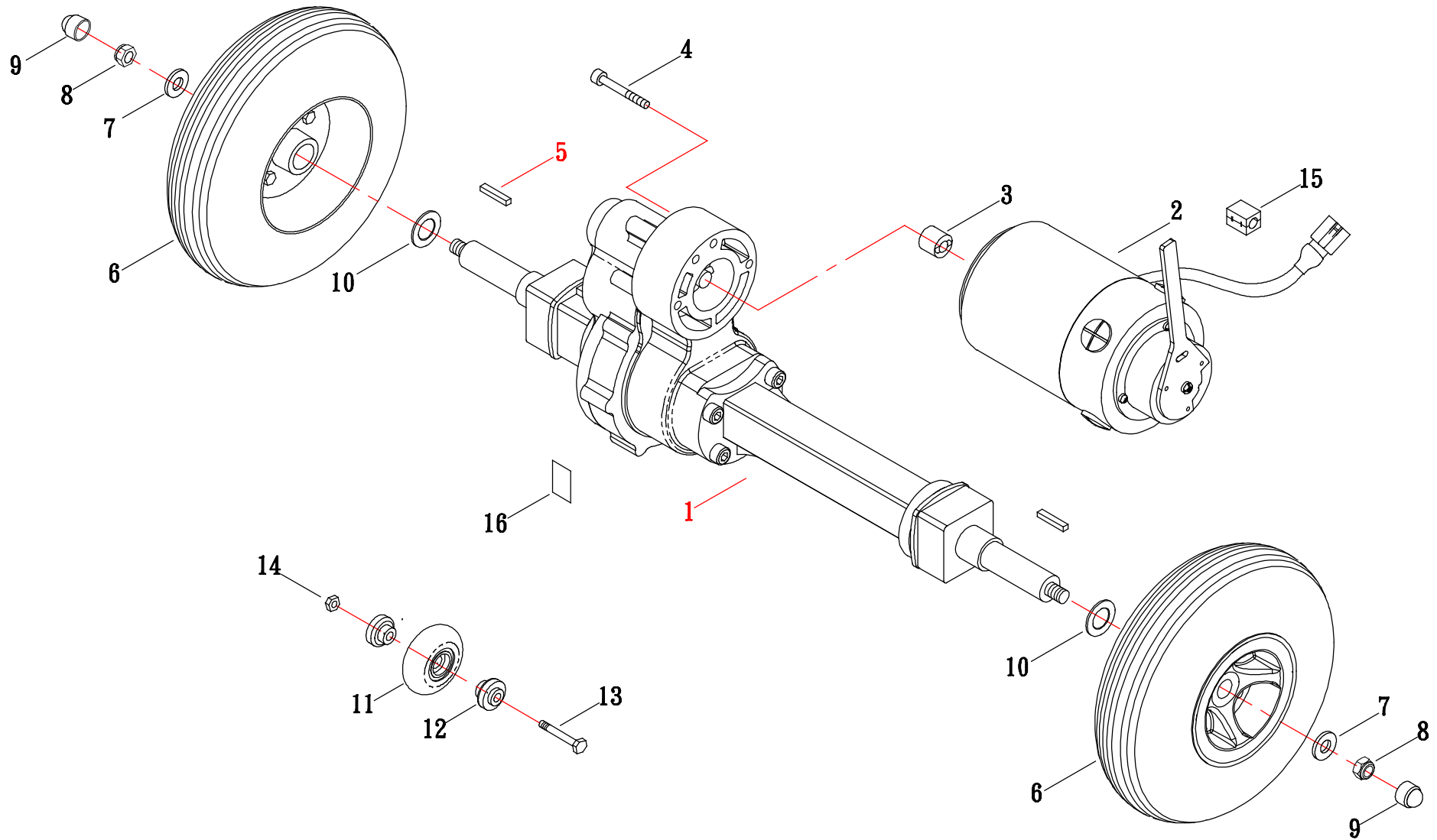


(FIG. 6) REAR WHEEL & MOTOR ASSEMBLY

HS-559

修訂日期:2013.03.04

12km



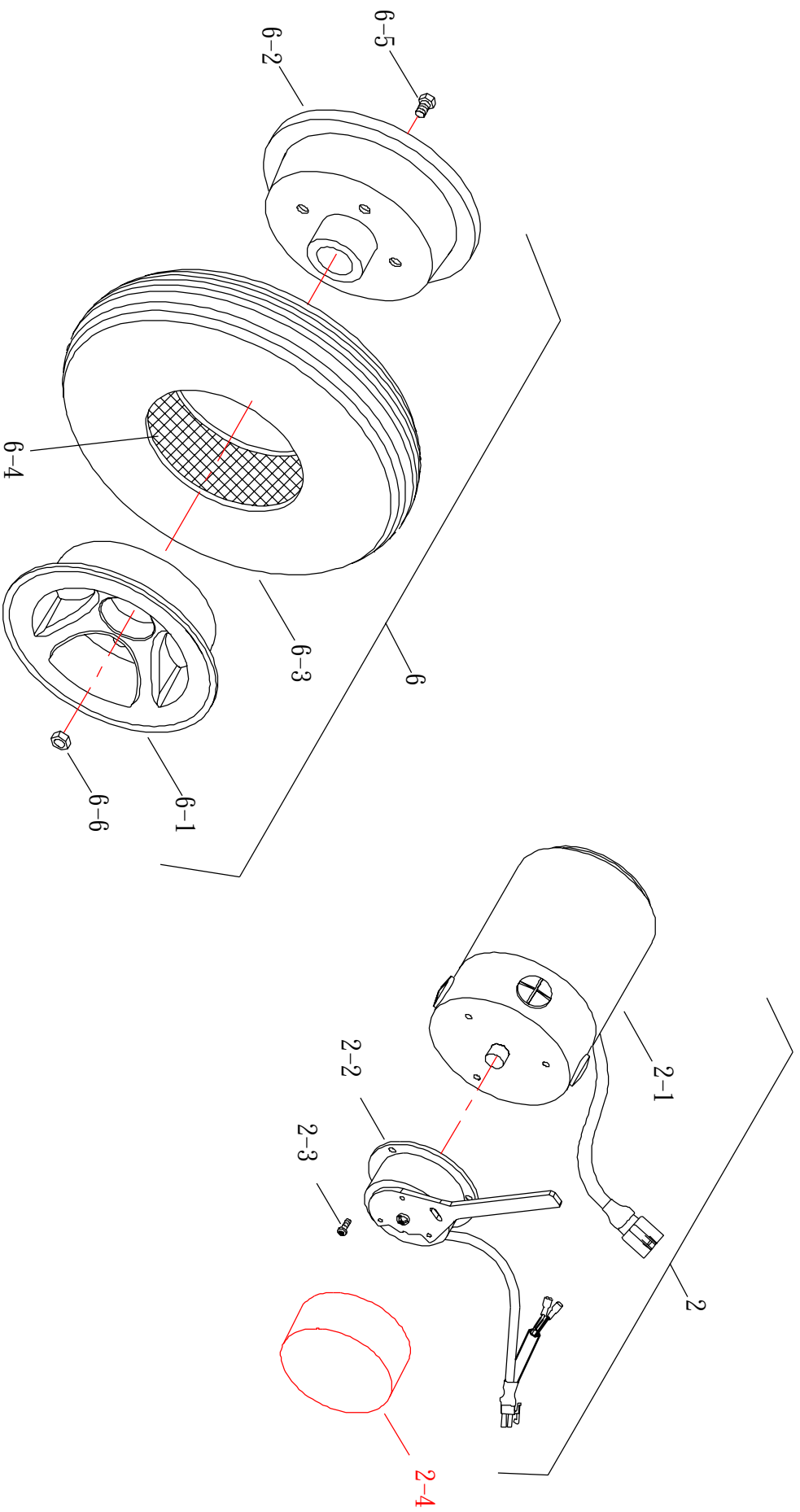


(FIG. 6-1) REAR WHEEL & MOTOR ASSEMBLY

修訂日期: 2012. 08. 08

HS-559

12km

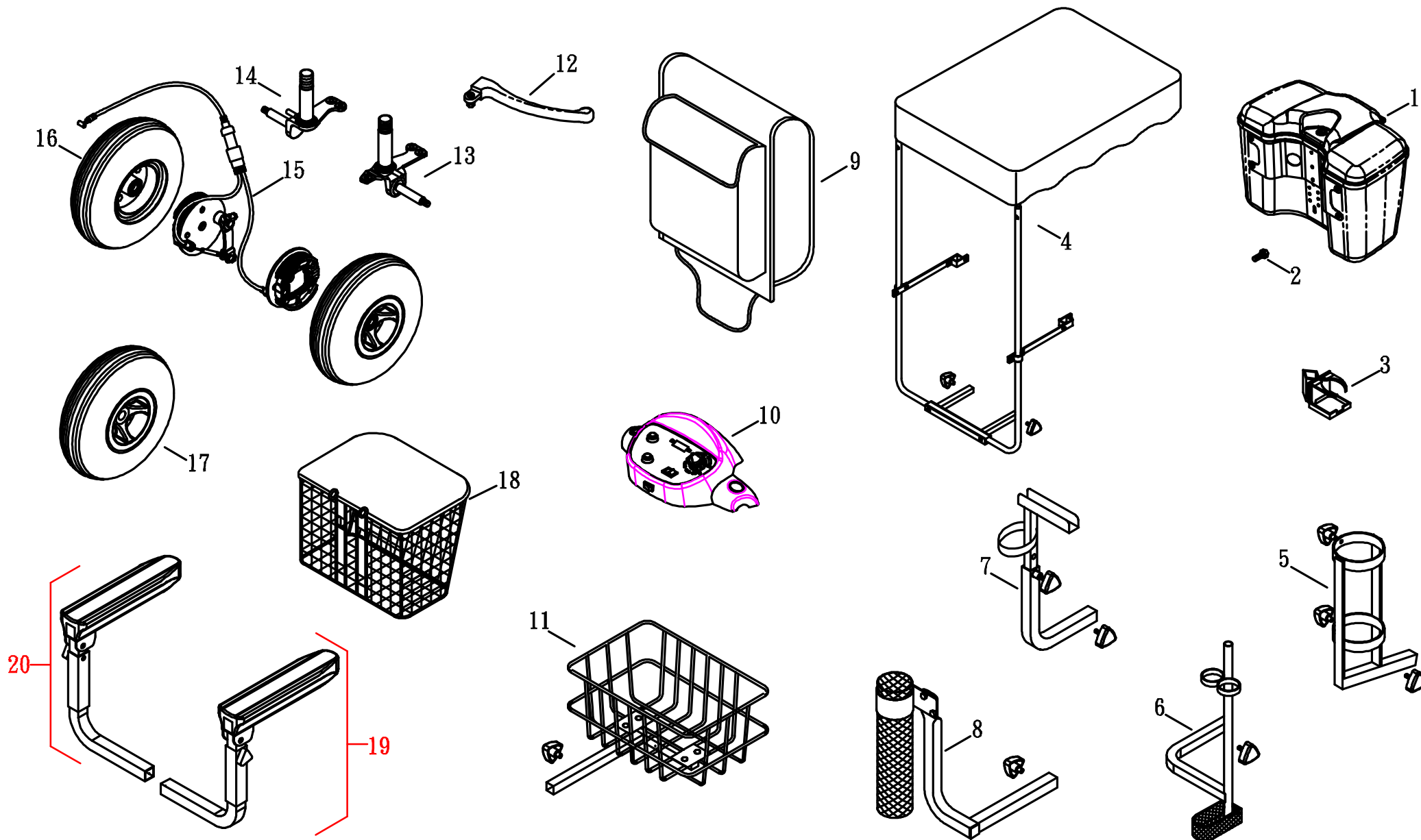




(FIG. 7) ACCESSORY

HS-559

修訂:2011.08.04





(FIG. 7-1) ACCESSORY

HS-559

