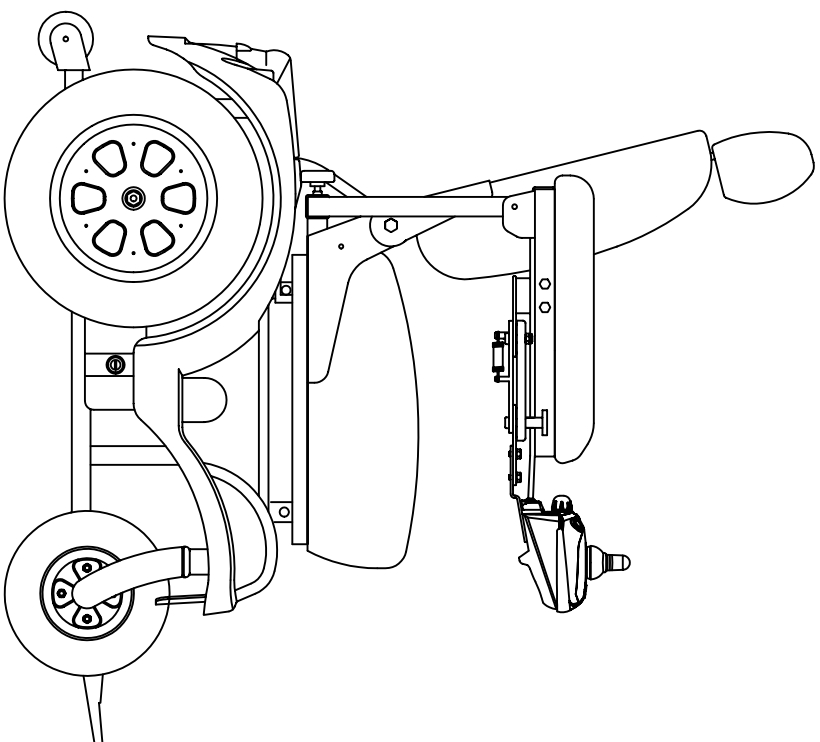




PARTS LIST



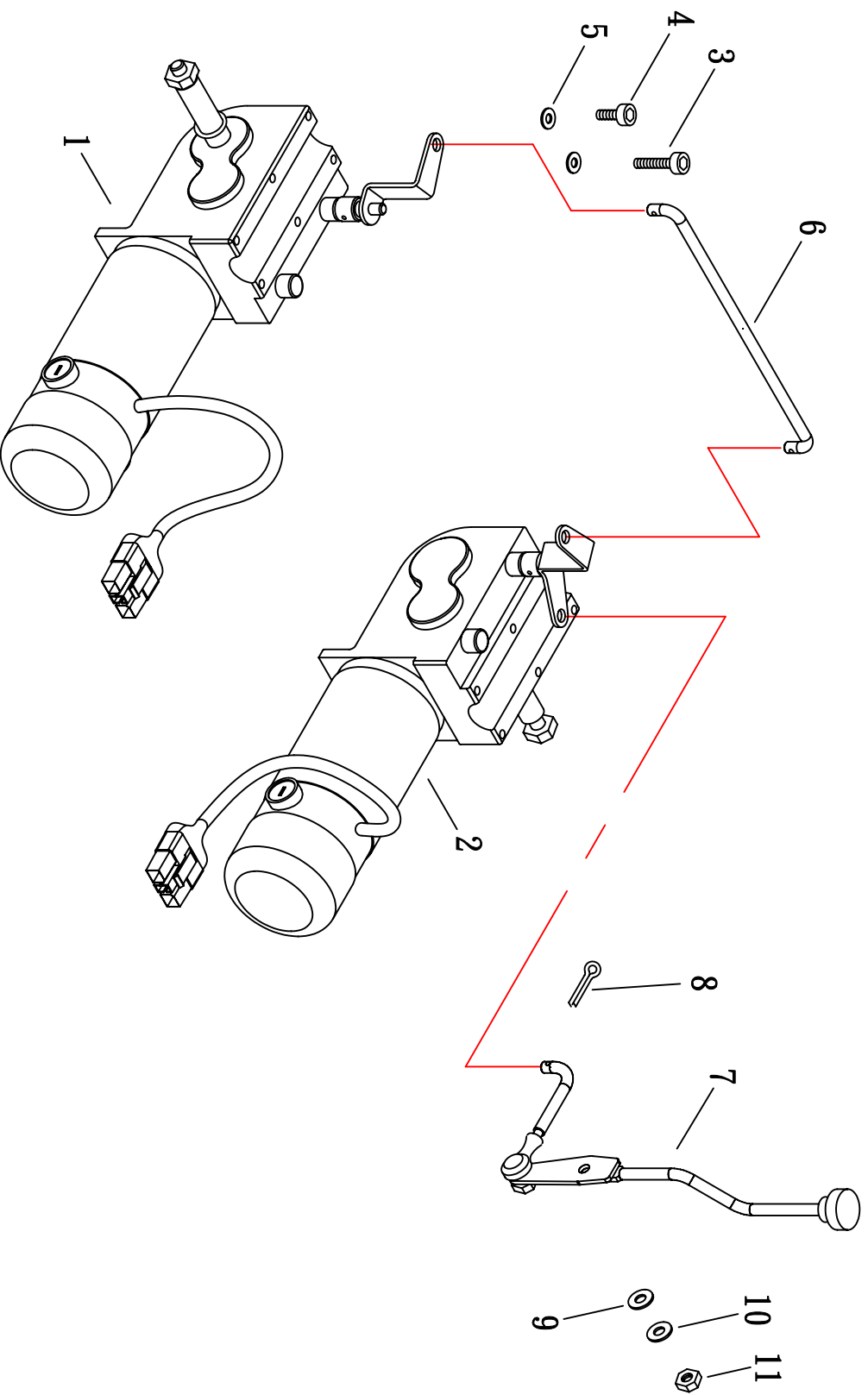
Model No.	HS-5600
-----------	---------

分發單位		
國	外	部
業	務	課
電	腦	室
品	保	部
生	管	課
製	造	課
企	劃	課
開	發	課
陸	上	廠
大	海	廠
承	審	擔
認	核	當



(FIG. 1) MOTOR ASSEMBLY

HS-5600
DYNAMIC SHARK



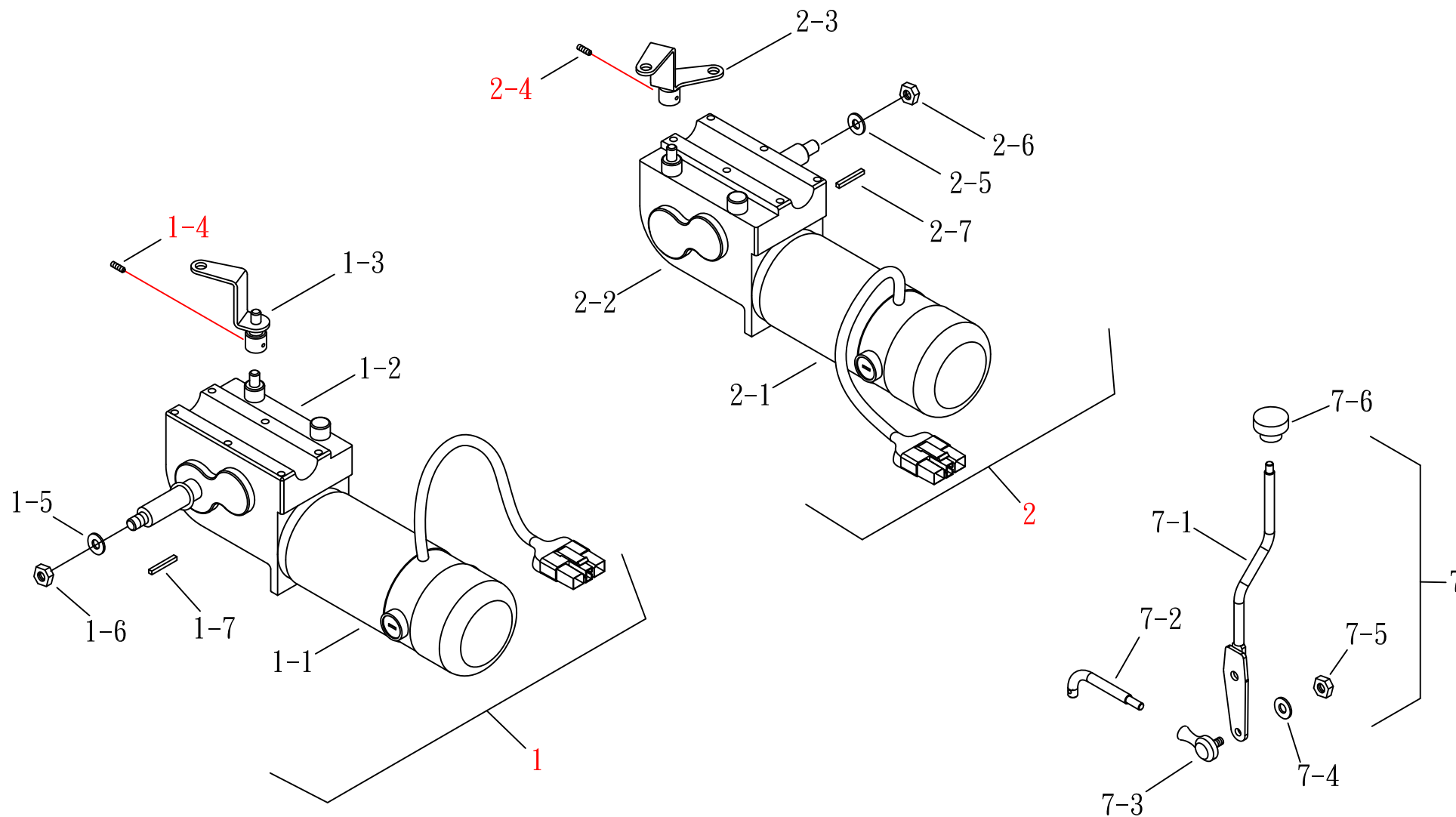


(FIG. 1-1) MOTOR ASSEMBLY

修訂日期97.11.11

HS-5600

DYNAMIC SHARK



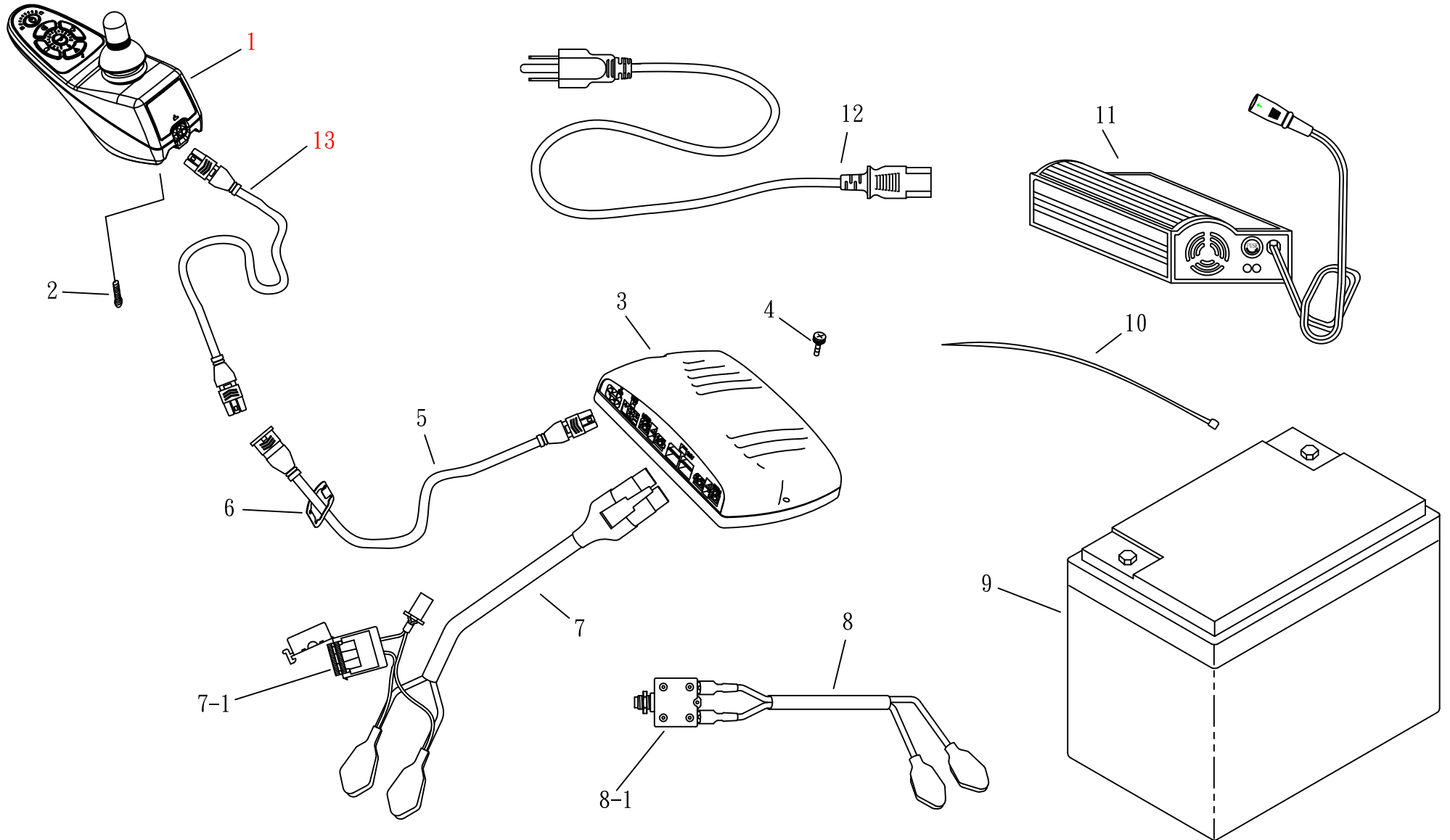


(FIG. 2) ELECTRIC

HS-5600

修訂日期96.05.24

DYNAMIC SHARK



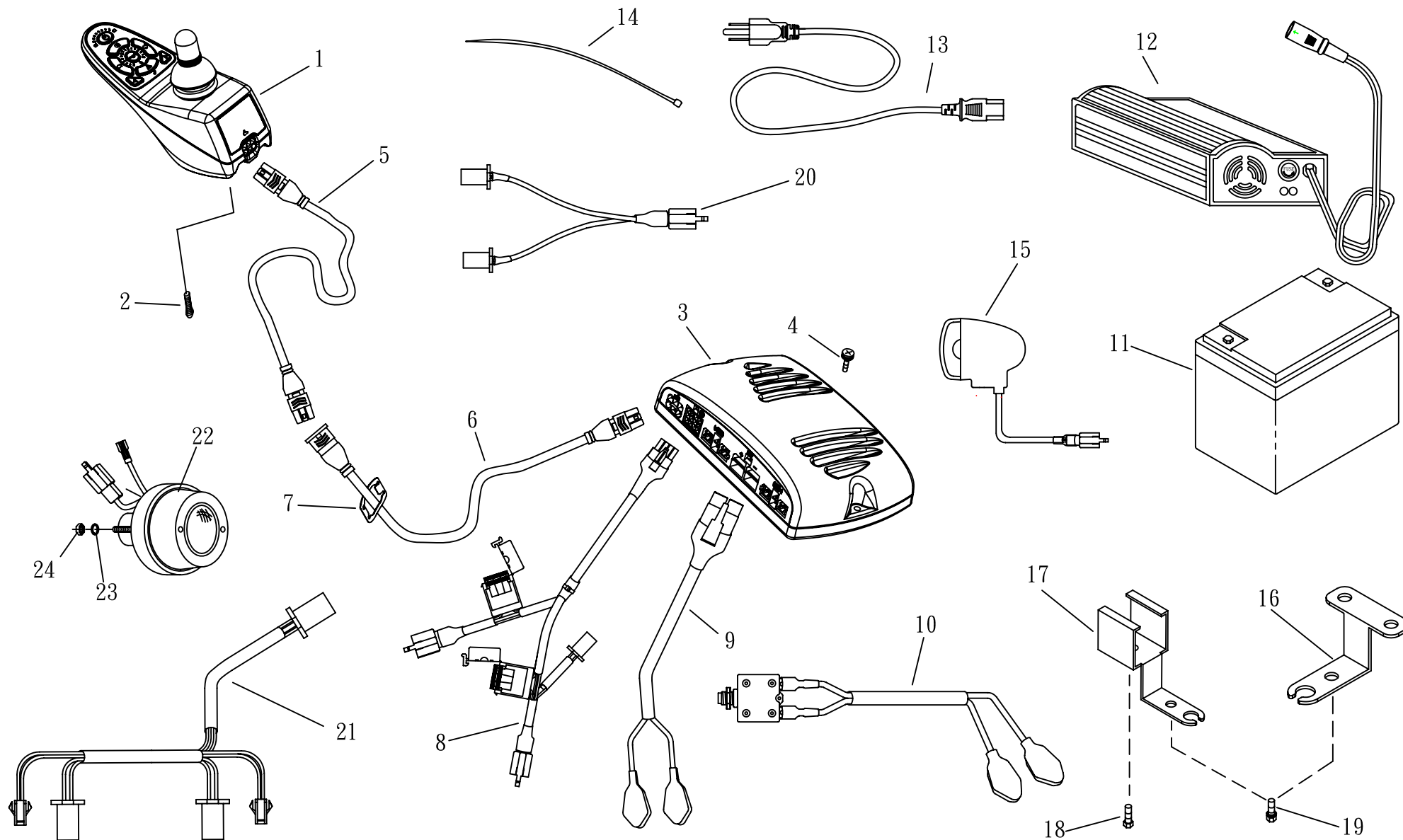


(FIG. 2) ELECTRIC

HS-5600

修訂日期94.04.06

DYNAMIC SHARK II



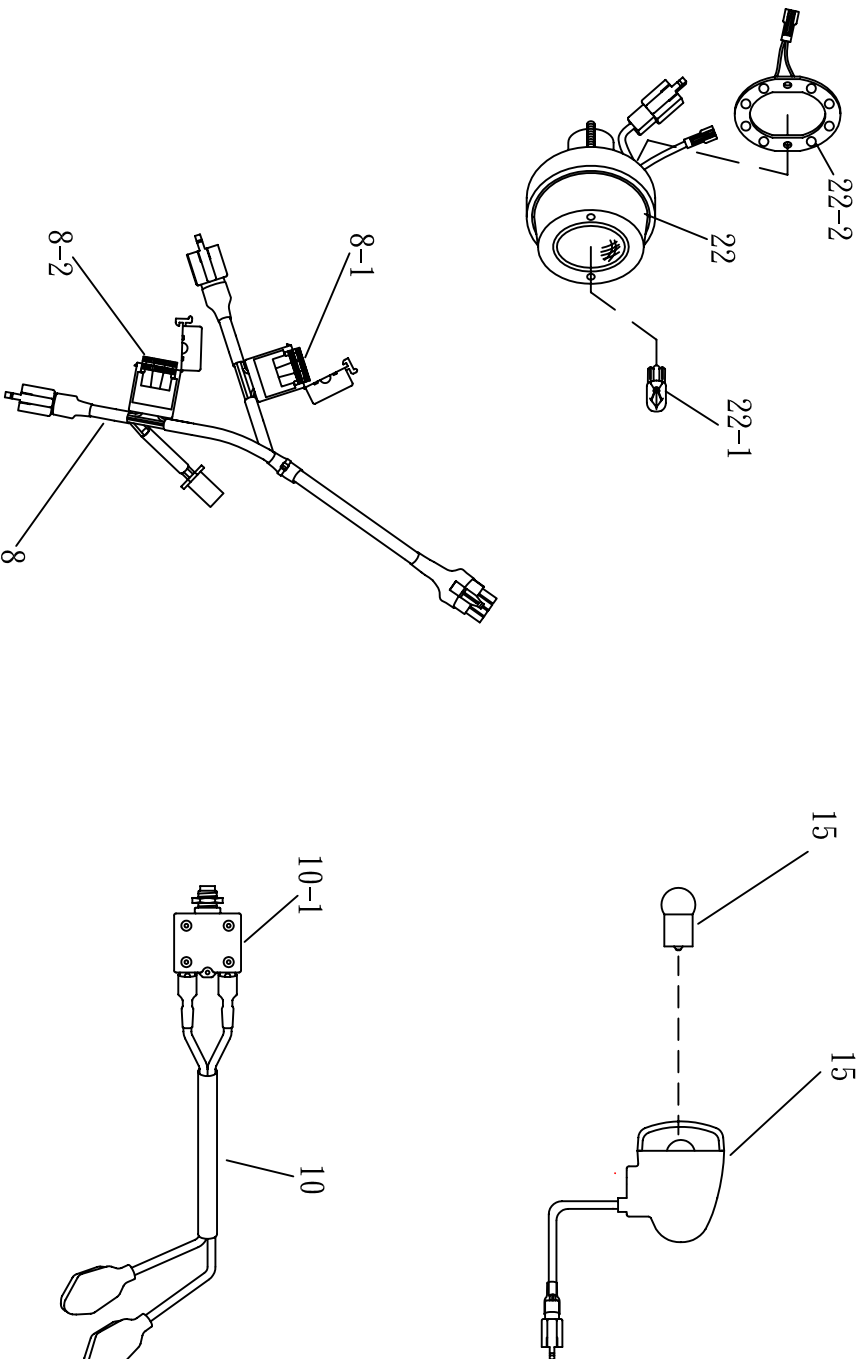


(FIG. 2-1) ELECTRIC

修訂日期94. 04. 06

HS-5600

DYNAMIC SHARK II

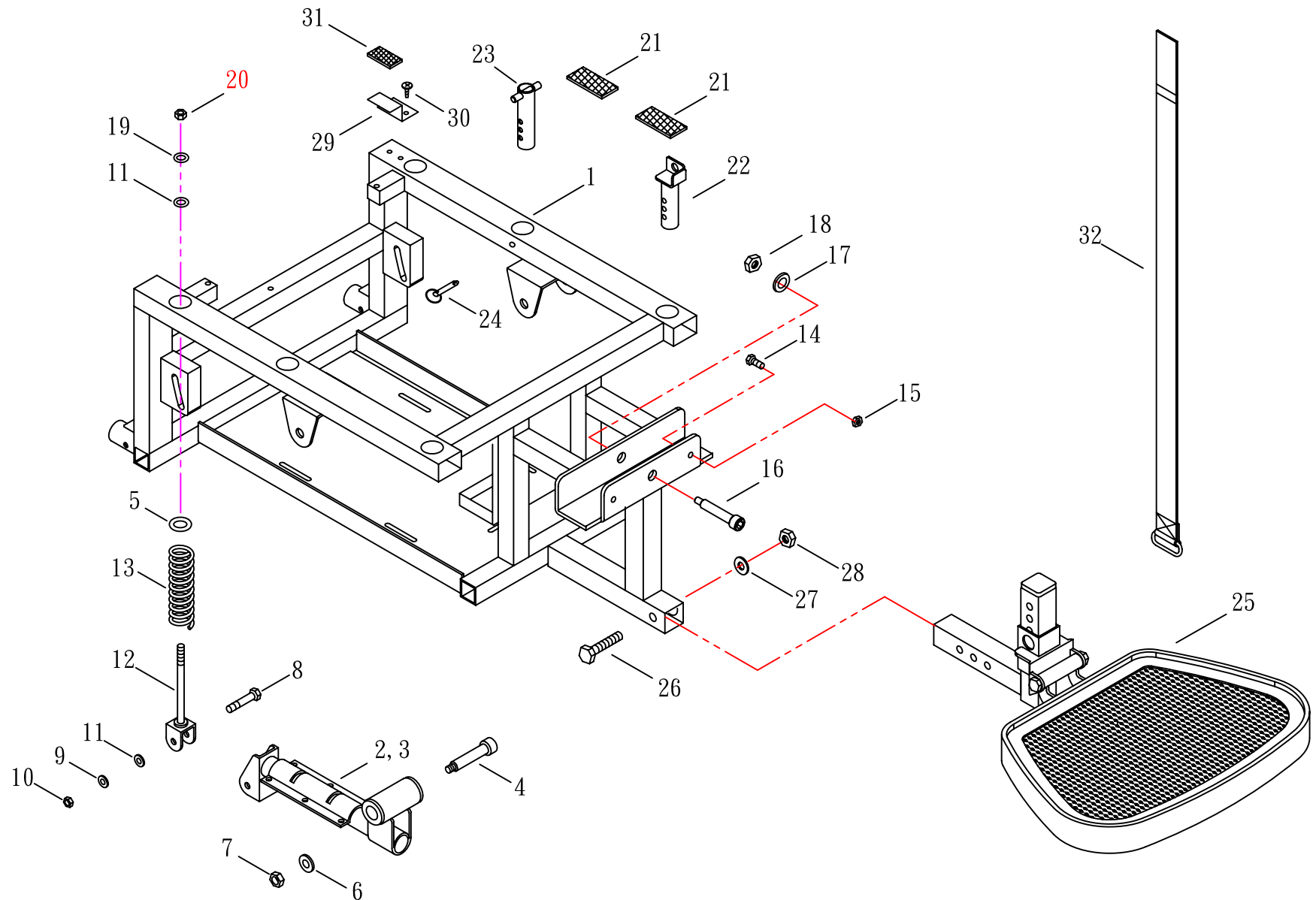




(FIG. 3) FRAME

HS-5600

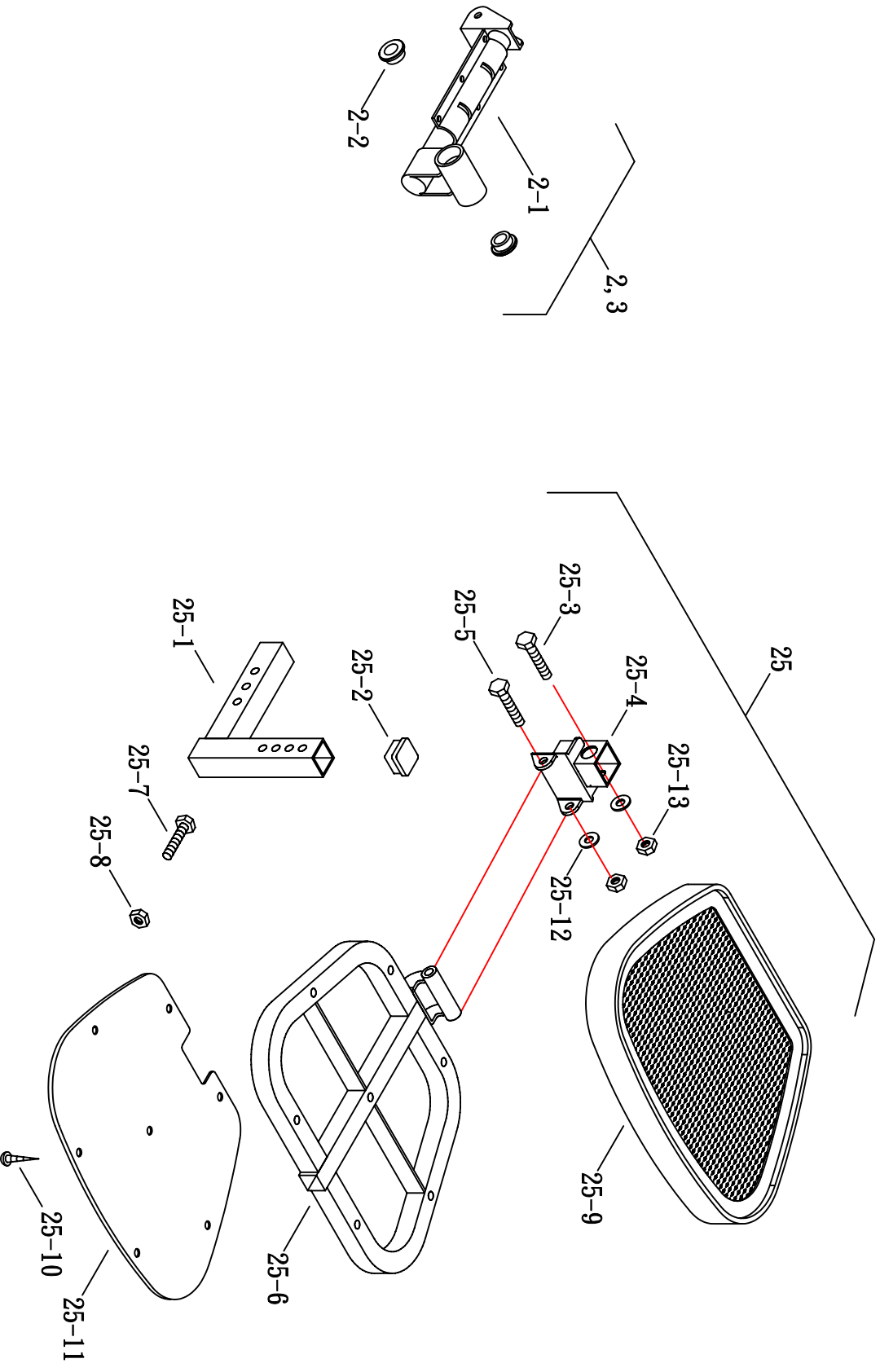
修訂日期:96.11.30





(FIG. 3-1) FRAME

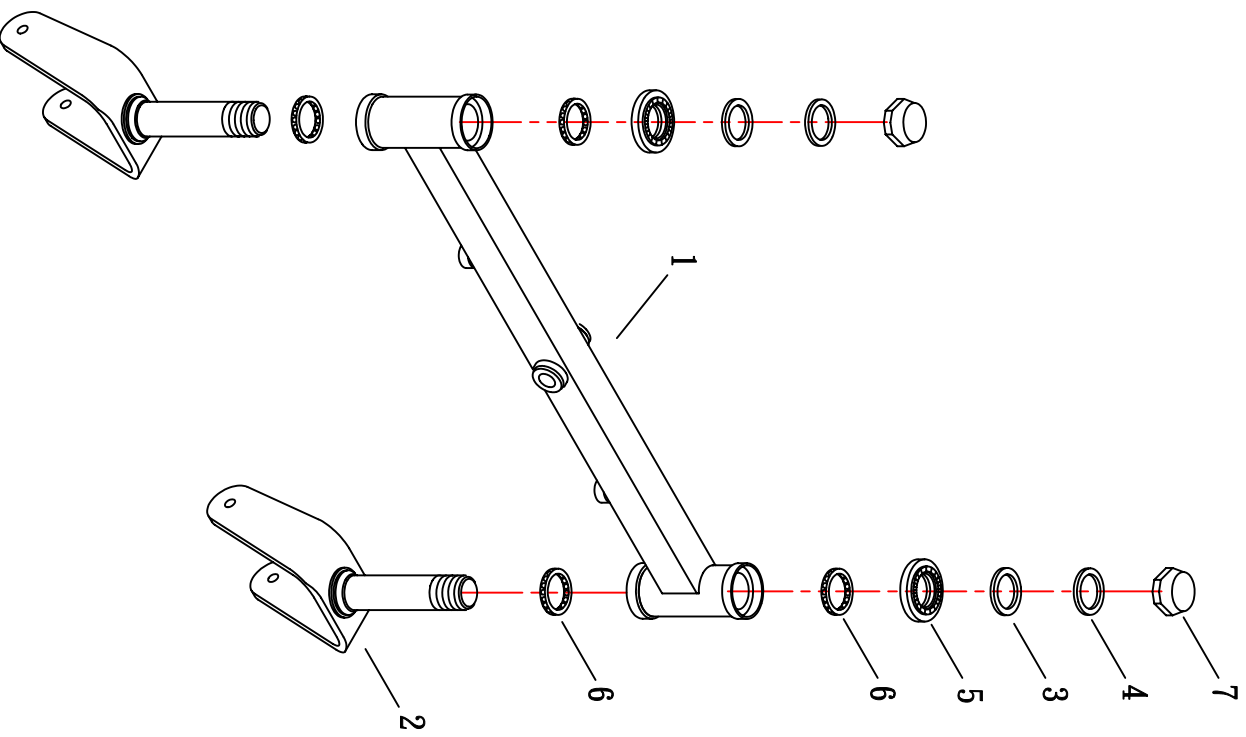
HS-5600





(FIG. 4) STEERING

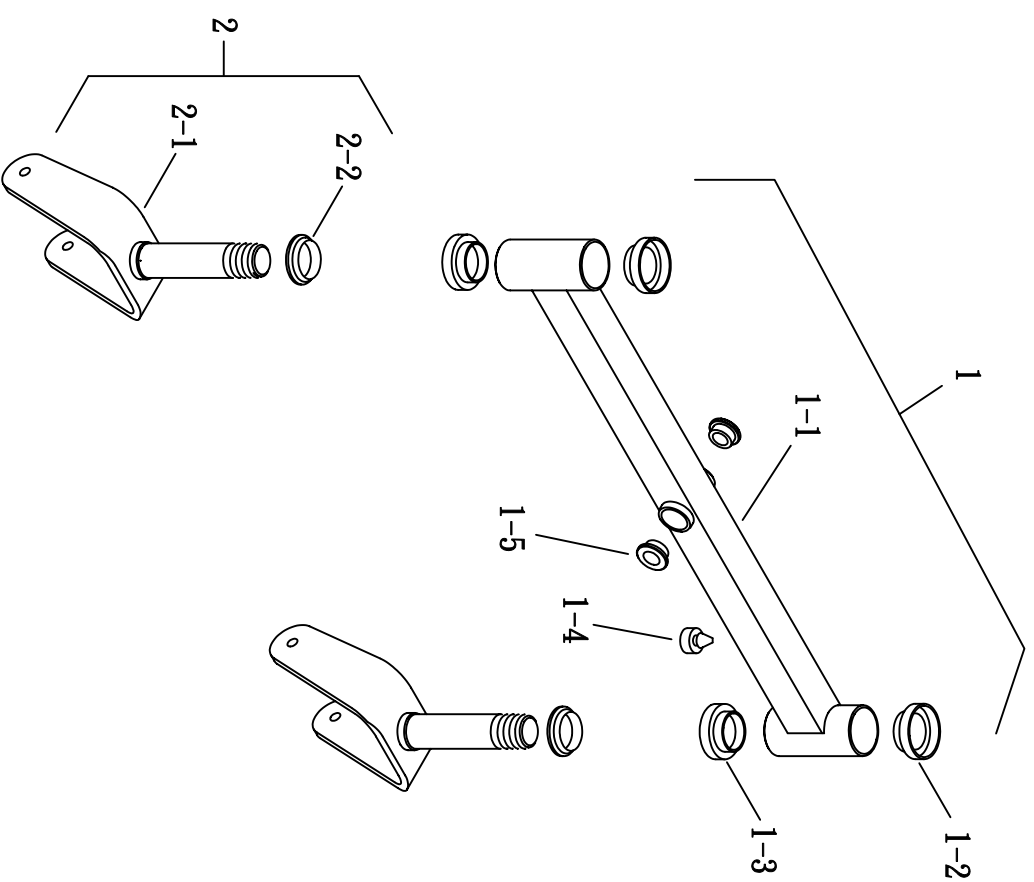
HS-5600





(FIG. 4-1) STEERING

HS-5600

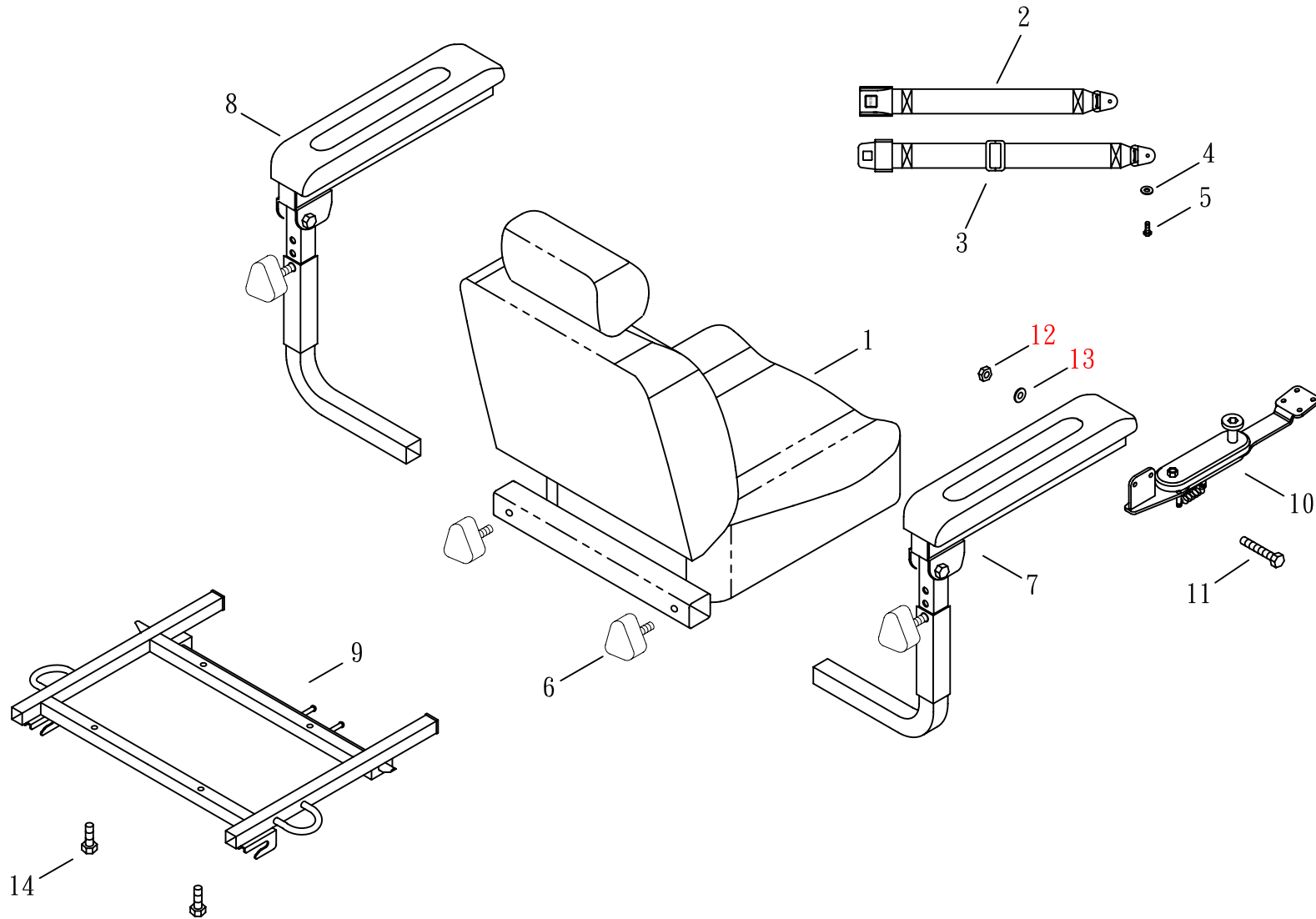




(FIG. 5) SEAT

HS-5600

修訂日期:97.07.08

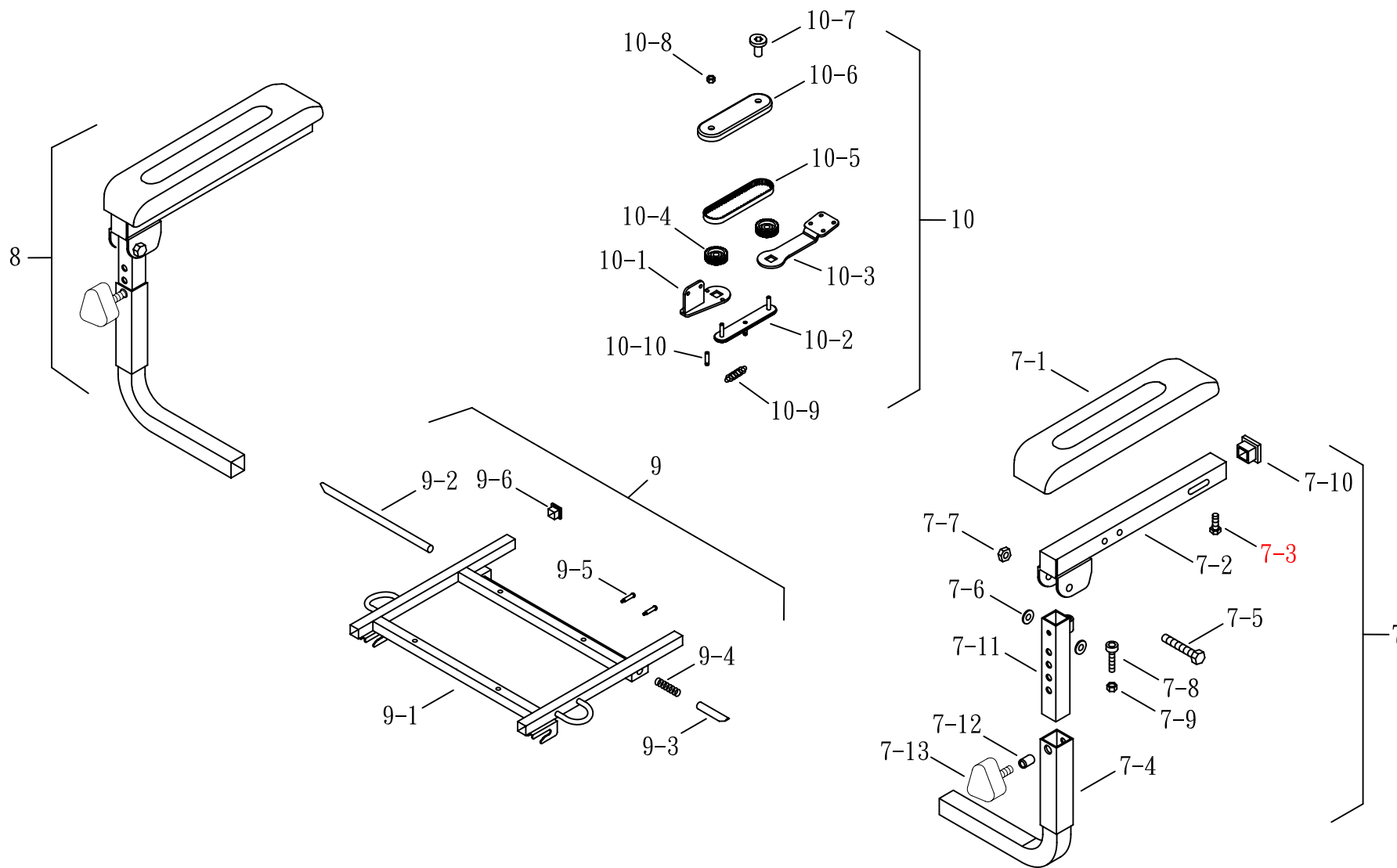




(FIG. 5-1) SEAT

HS-5600

修訂日期96.10.26

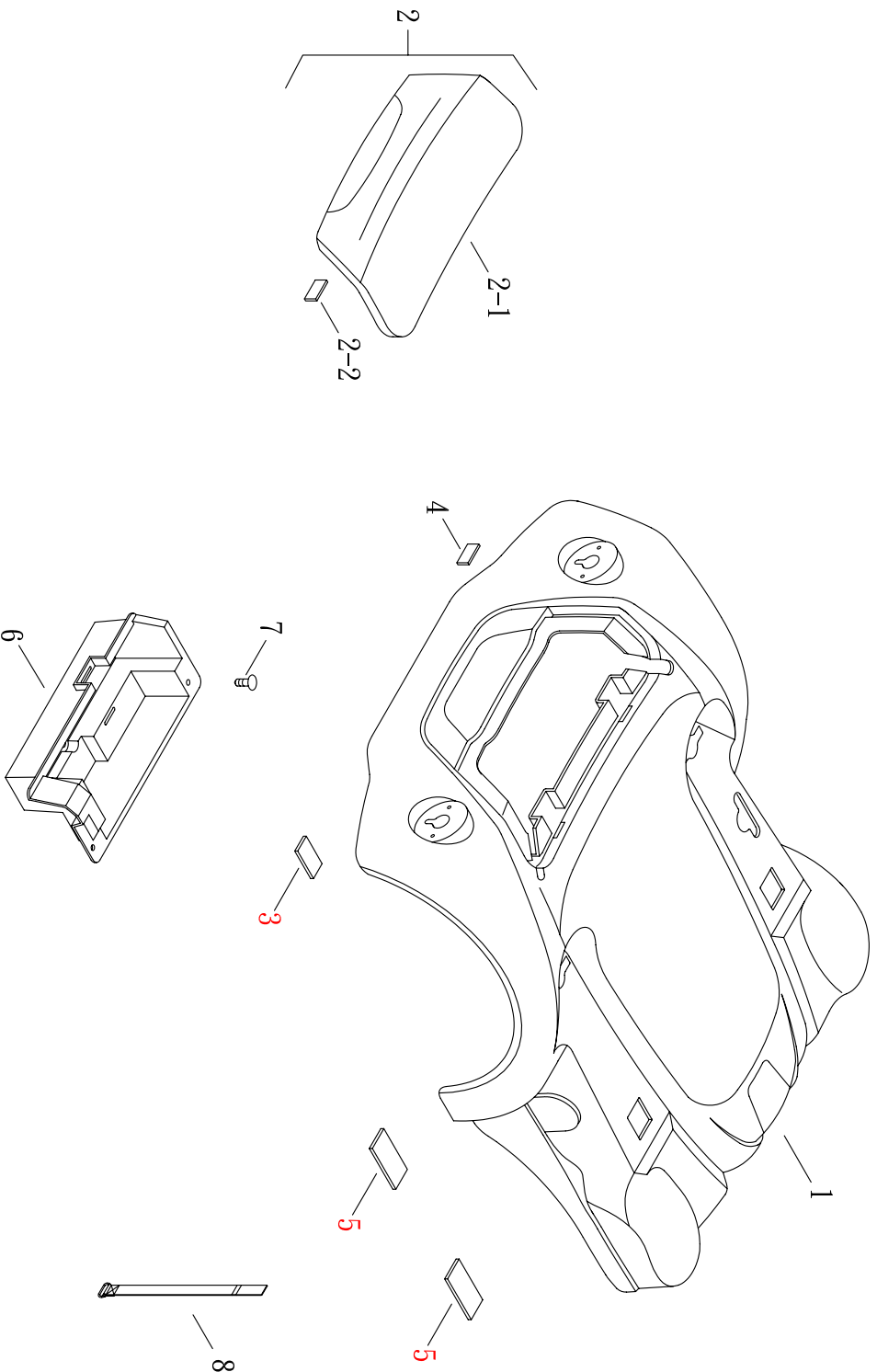




(FIG. 6) SHROUD

修訂日期94. 05. 19

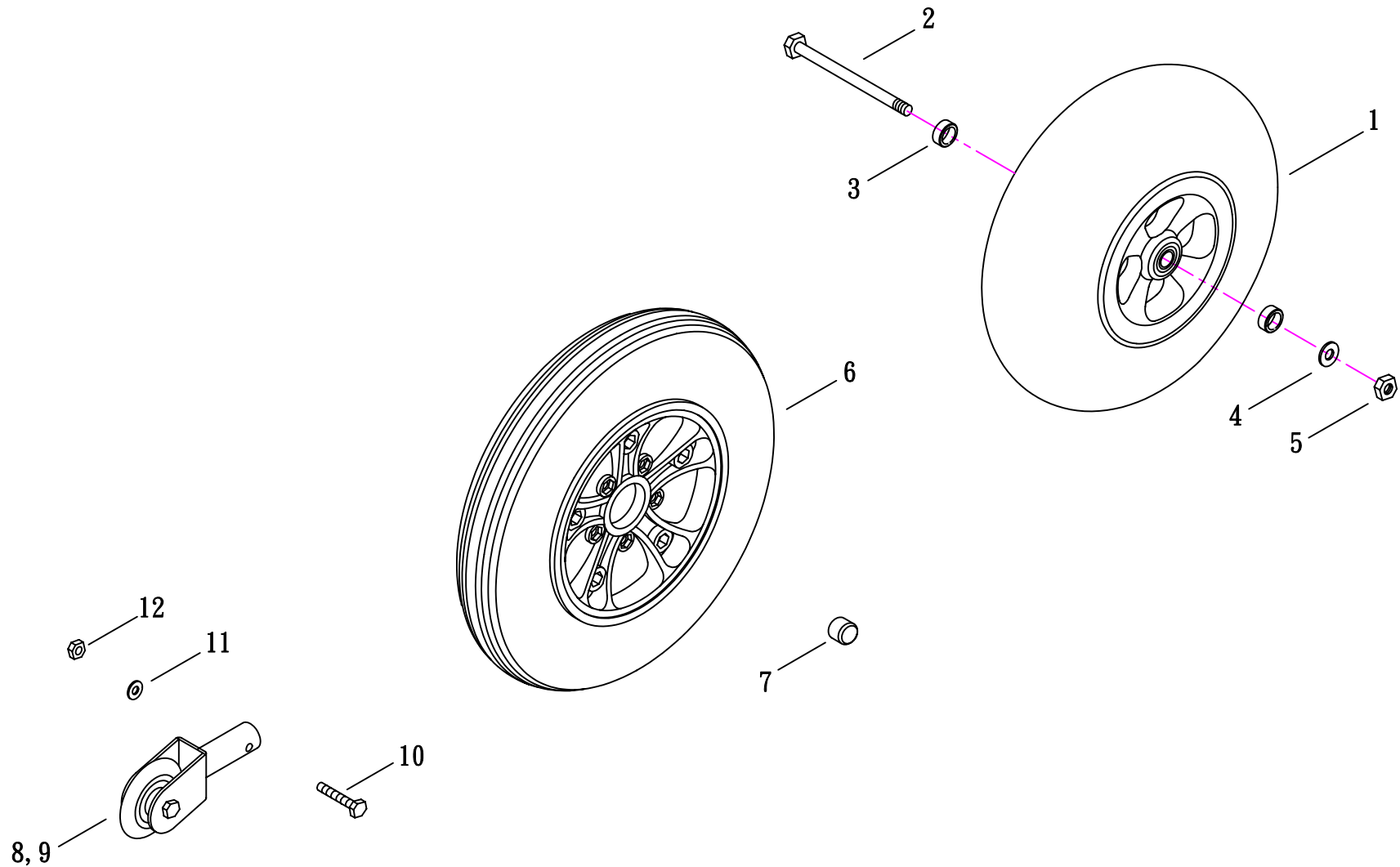
HS-5600





(FIG. 7) WHEEL

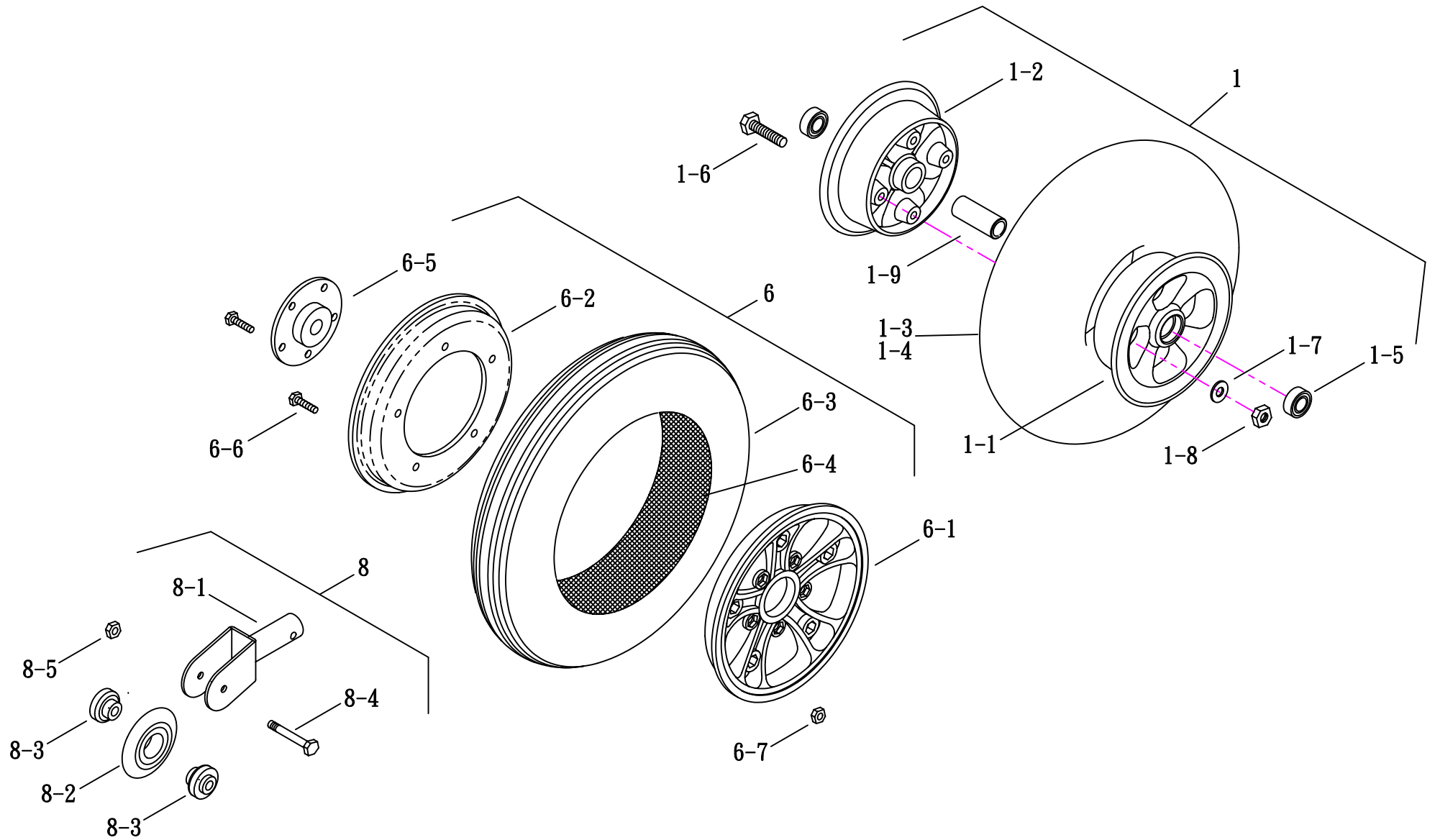
HS-5600





(FIG. 7-1) WHEEL

HS-5600

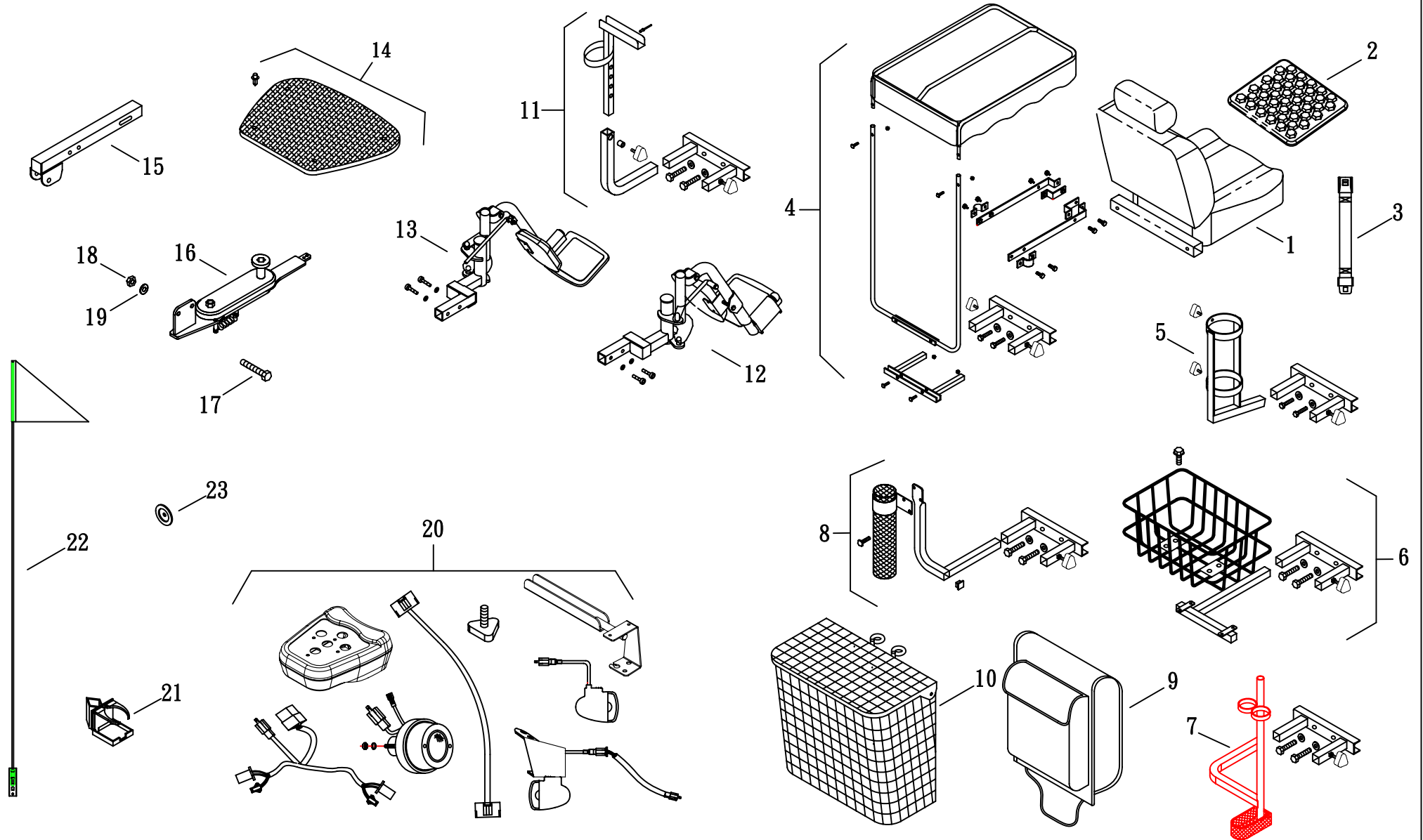




(FIG. 8) ACCESSORY

HS-5600

修訂日期:97.11.03

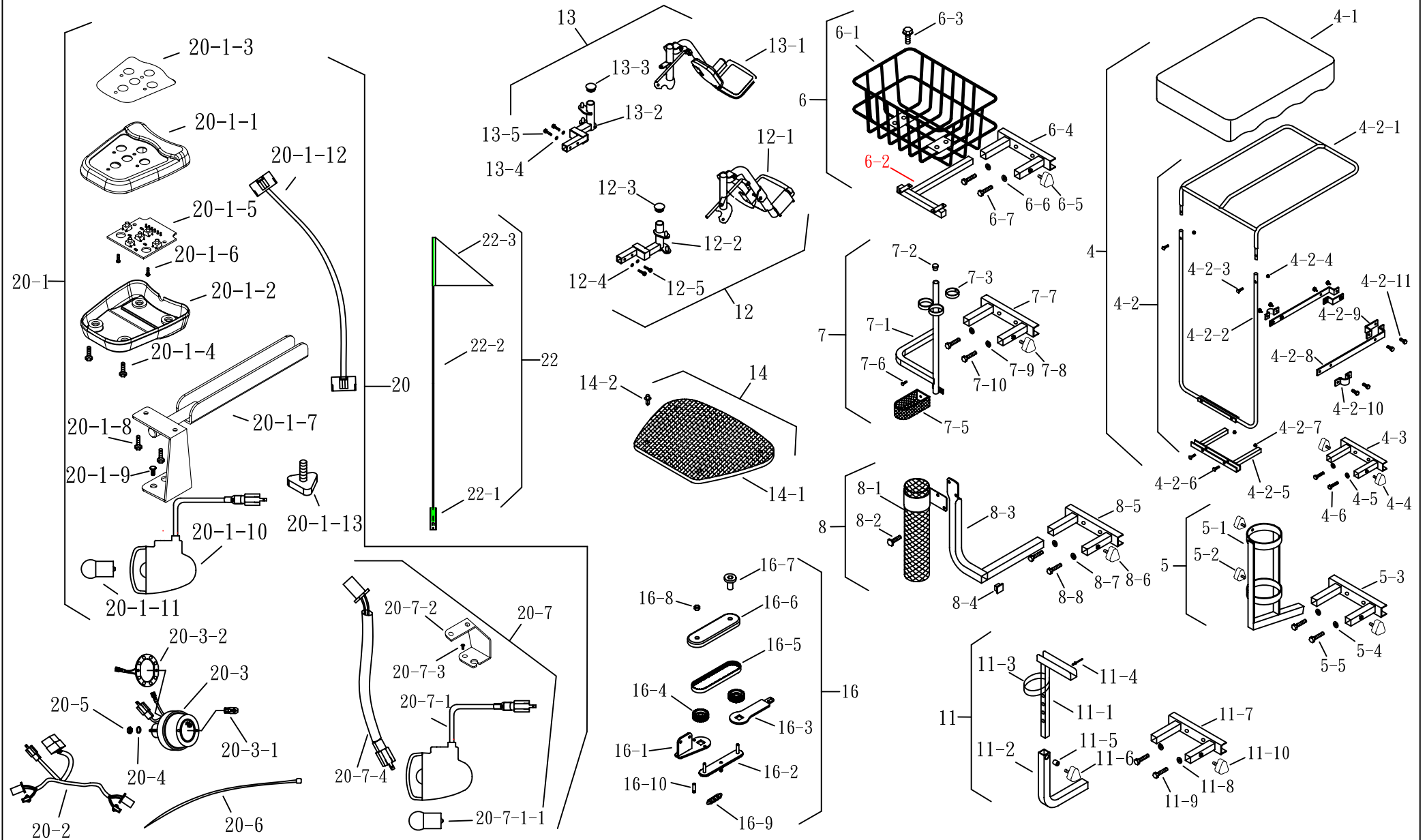




(FIG. 8-1) ACCESSORY

HS-5600

修訂日期:98.03.12





(FIG.9) STICKER

HS-5600(CTM標準)

製訂日期:97.09.08



虛線 ---- 貼紙位於車殼內部
實線 —— 貼紙位於車體外觀