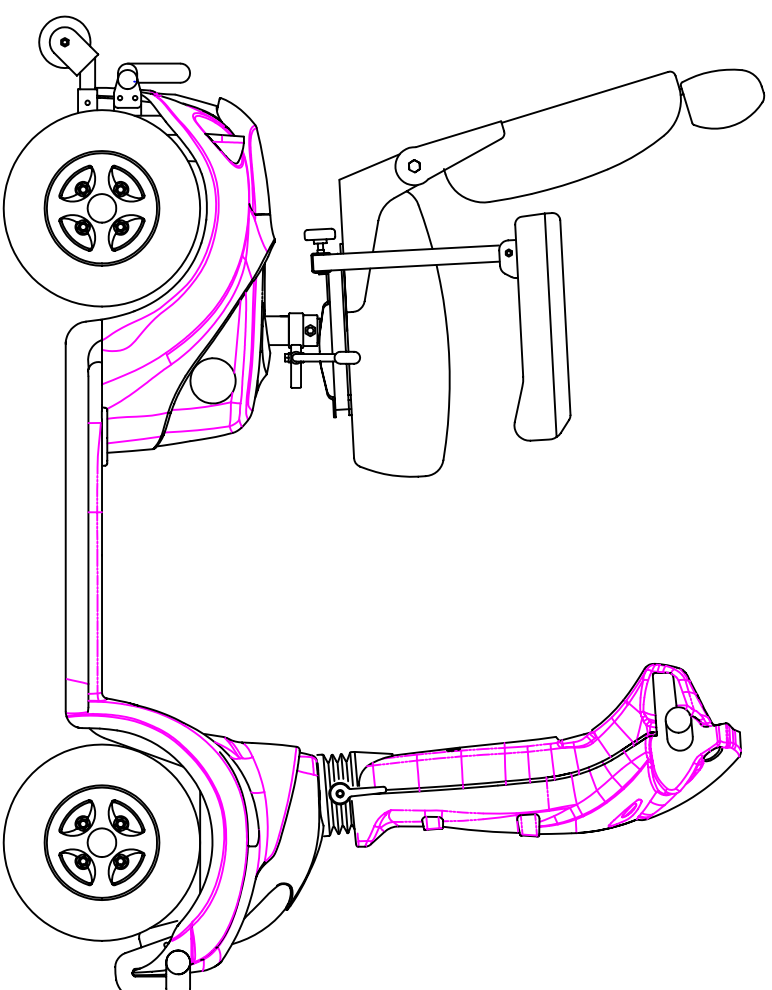




# PARTS LIST



Model No. HS-585

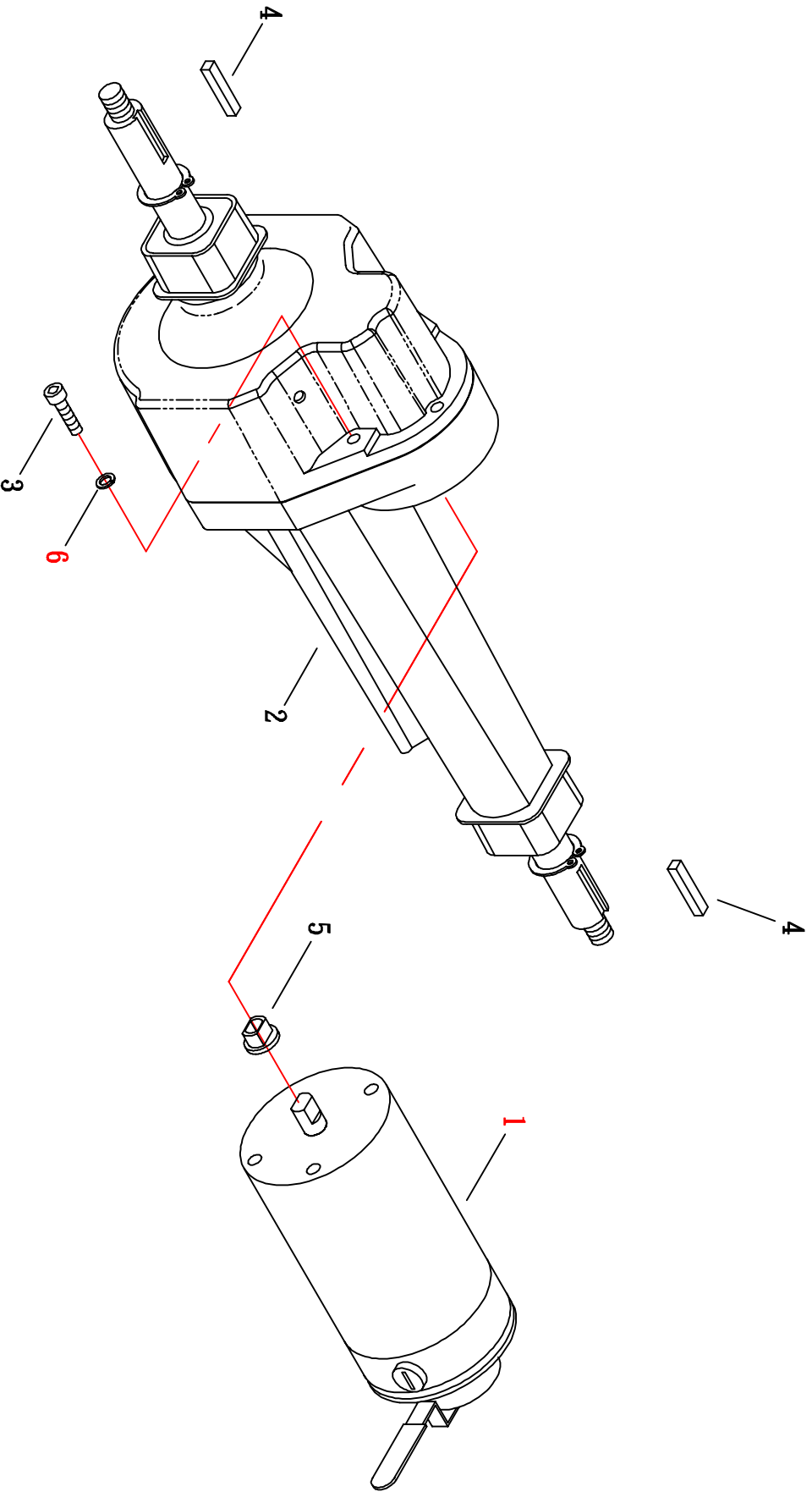
分發單位	外務課	電腦室	保管部	製造課	企劃課	開發技術課	大陸上海廠	承認	審核	擔當



(FIG. 1) MOTOR ASSEMBLY

修改：2009. 05. 26

HS-5 SERIES

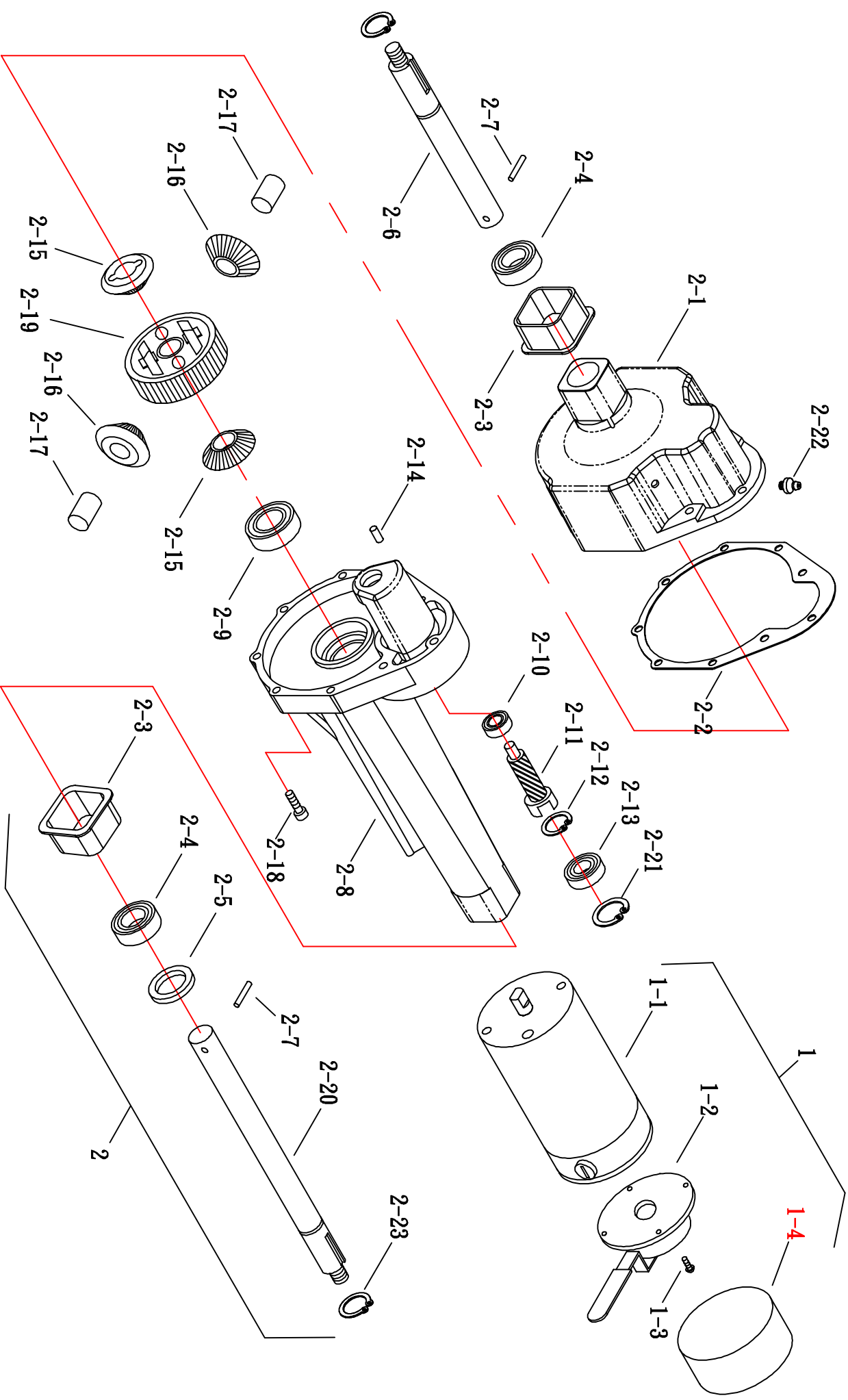




(FIG. 1-1) MOTOR ASSEMBLY

修改:2008.10.07

HS-5 SERIES



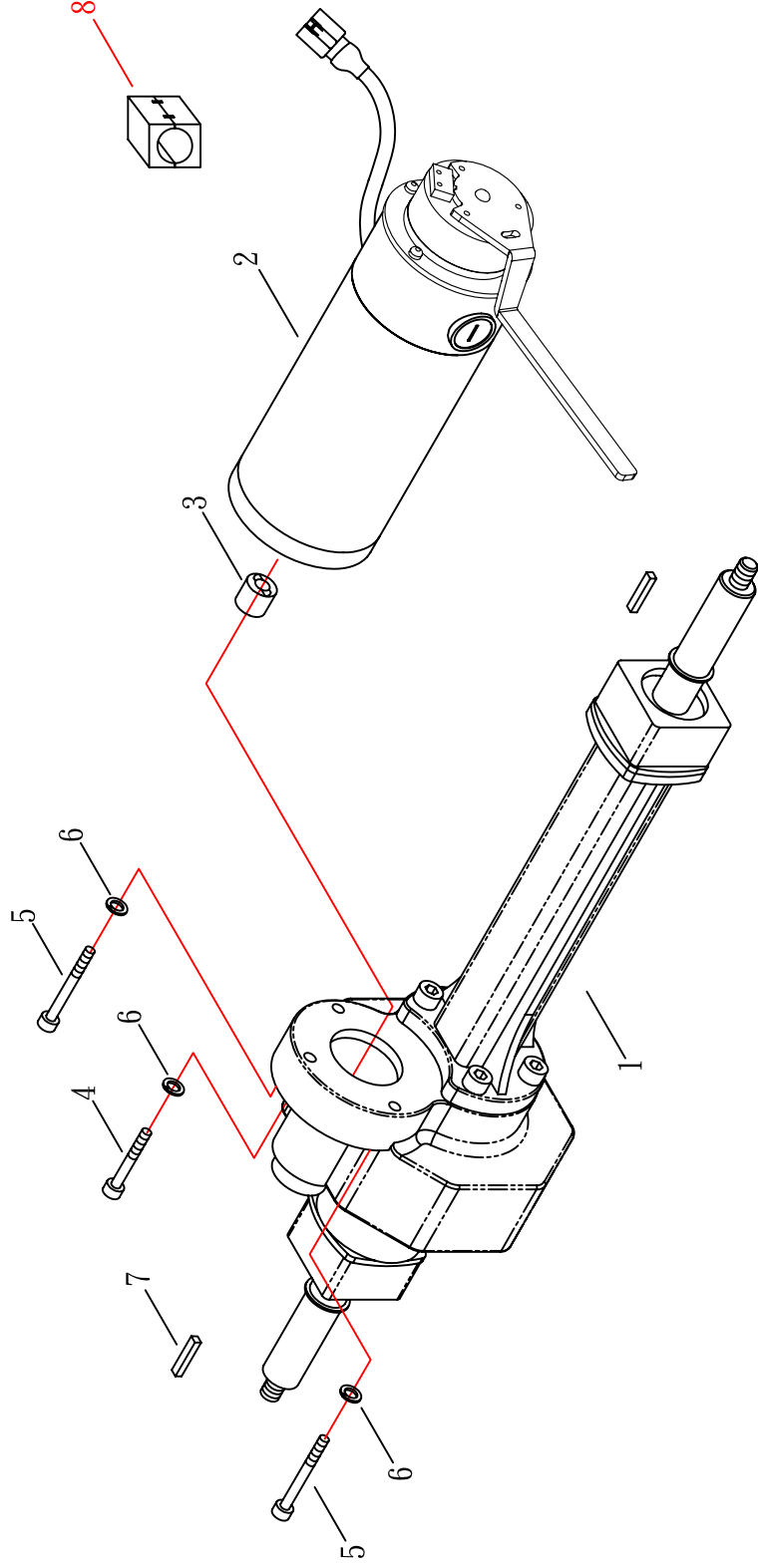


(FIG. 1) MOTOR ASSEMBLY

HS-570.575.580.580N.585

國洲差速器

修改日期:2011.09.06

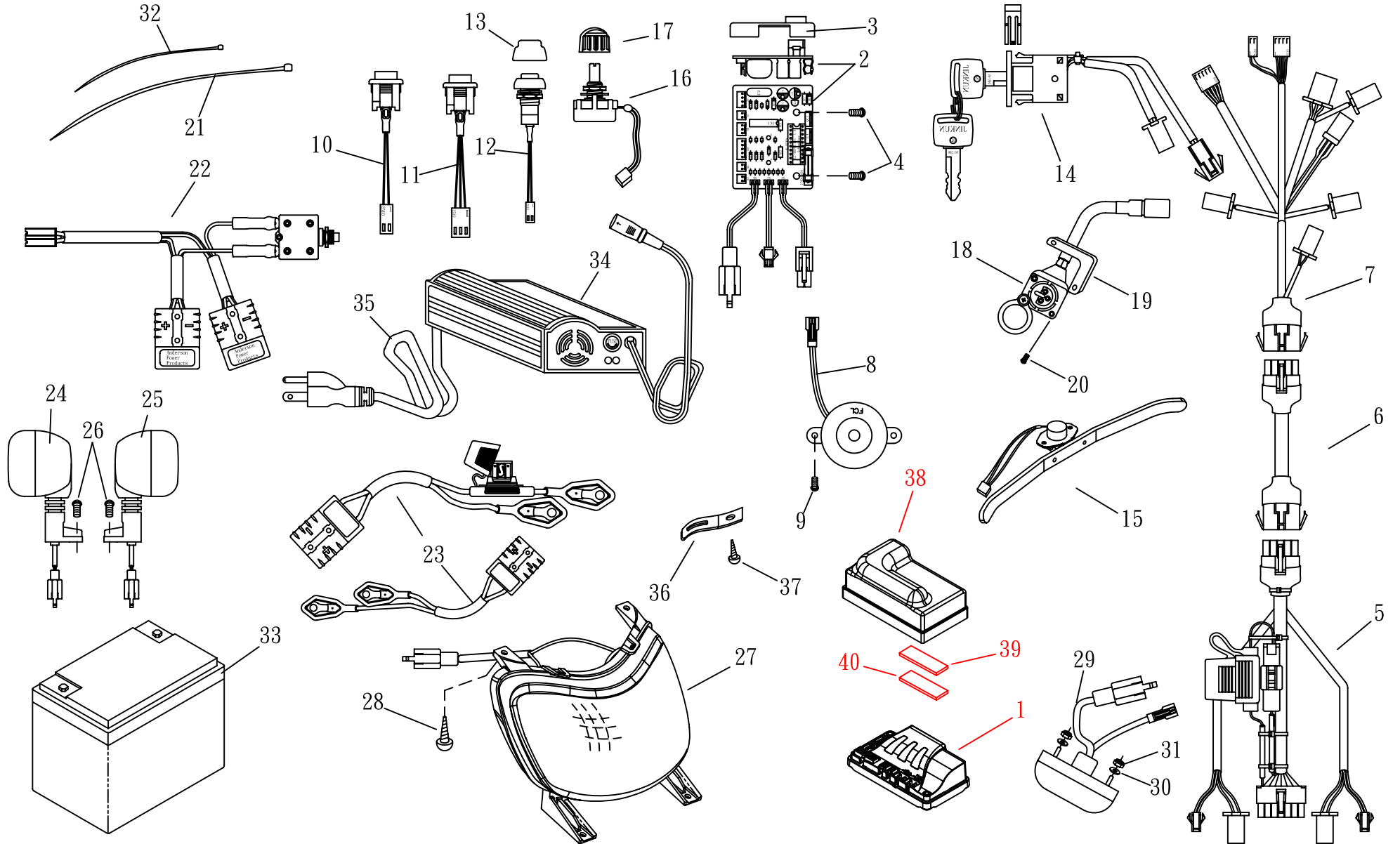




# (FIG. 2) ELECTRIC

HS-585

修改日期:2011.06.24

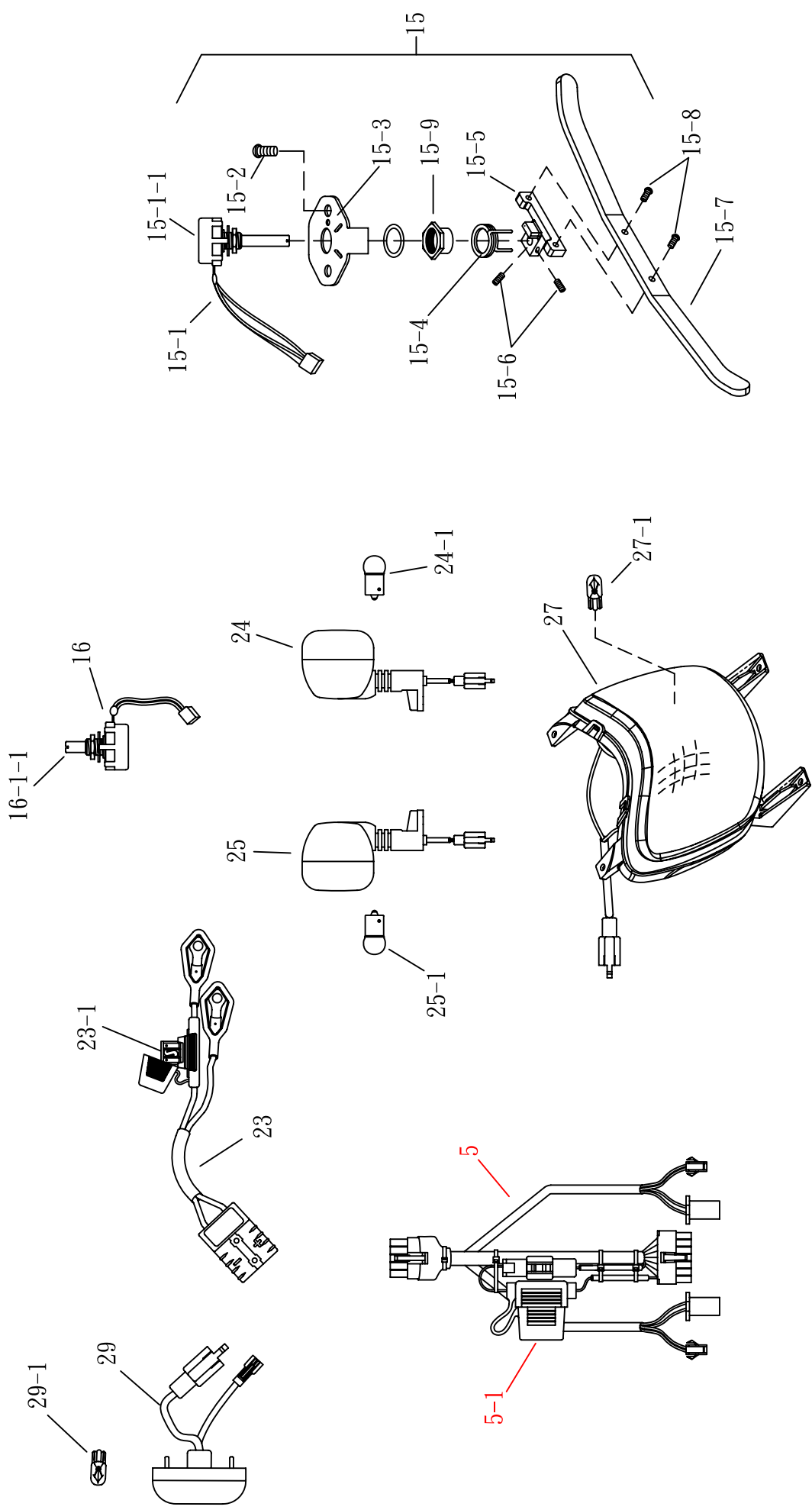




# (FIG. 2-1) ELECTRIC

HS-585

修改日期:2011.06.24

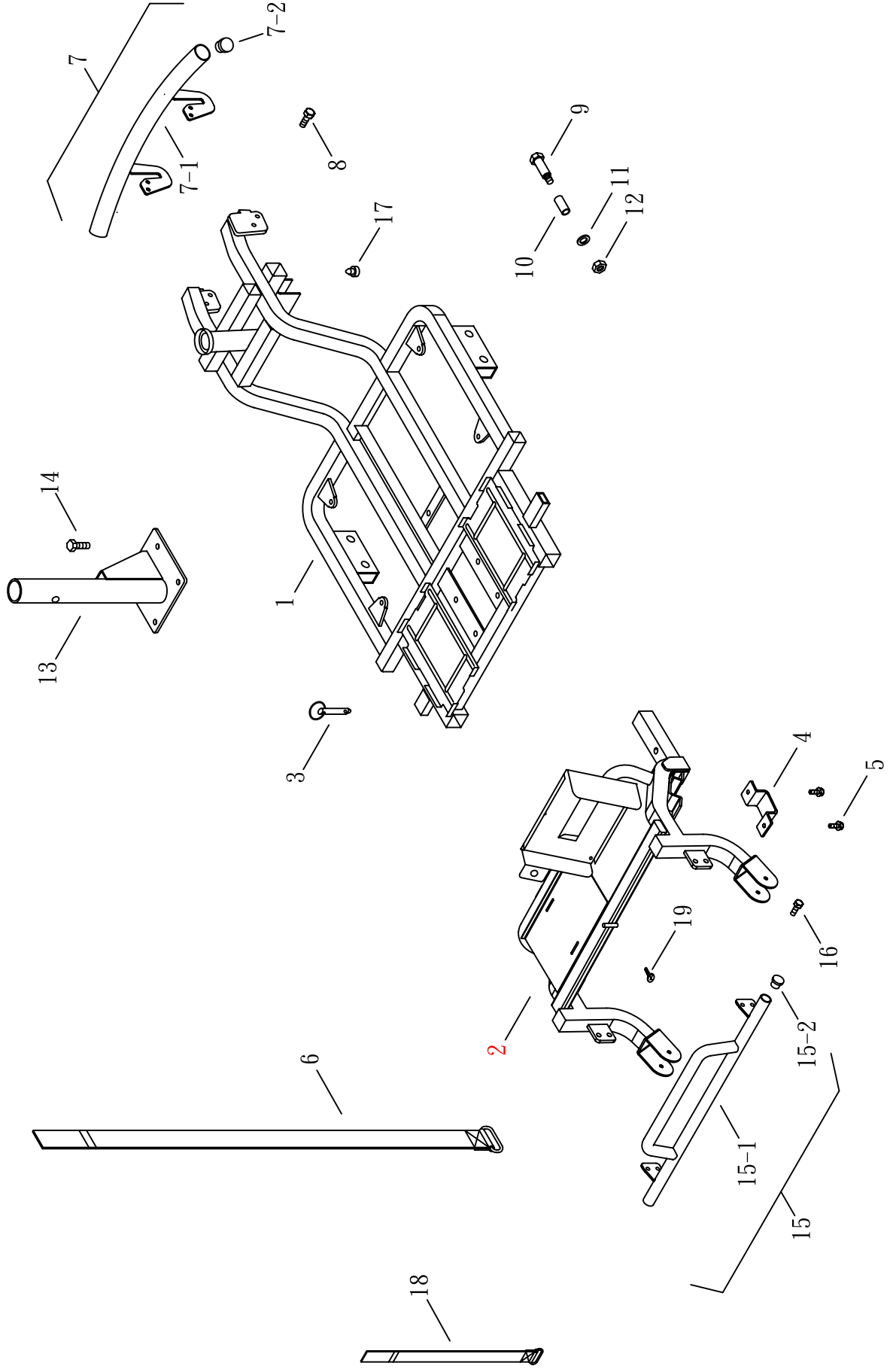




(FIG. 3) FRAME

HS-585

(修訂日期:97.06.02)



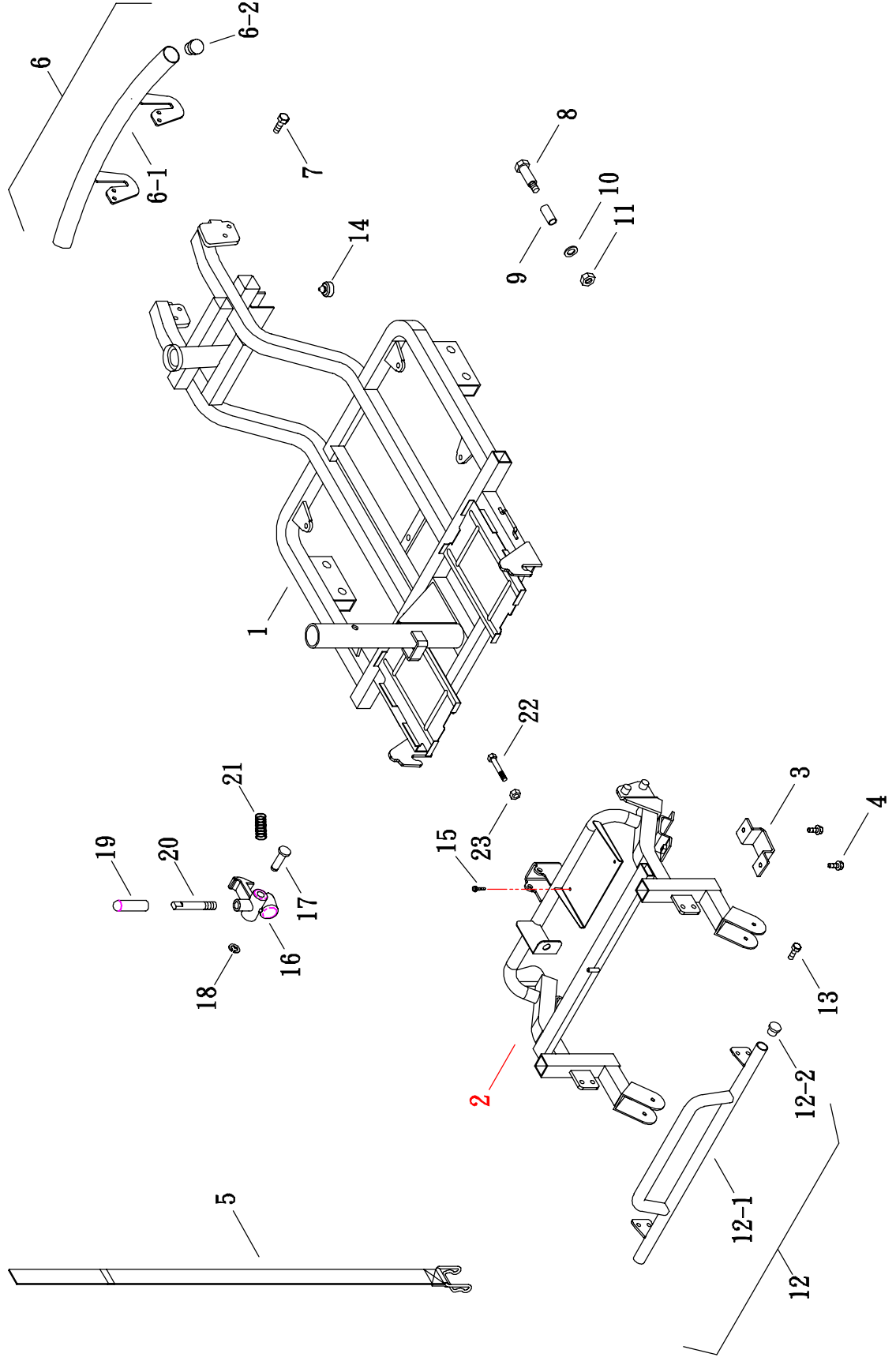


(FIG. 3) FRAME

HS-585

卡勾式車架

(修訂日期:2011.06.29)





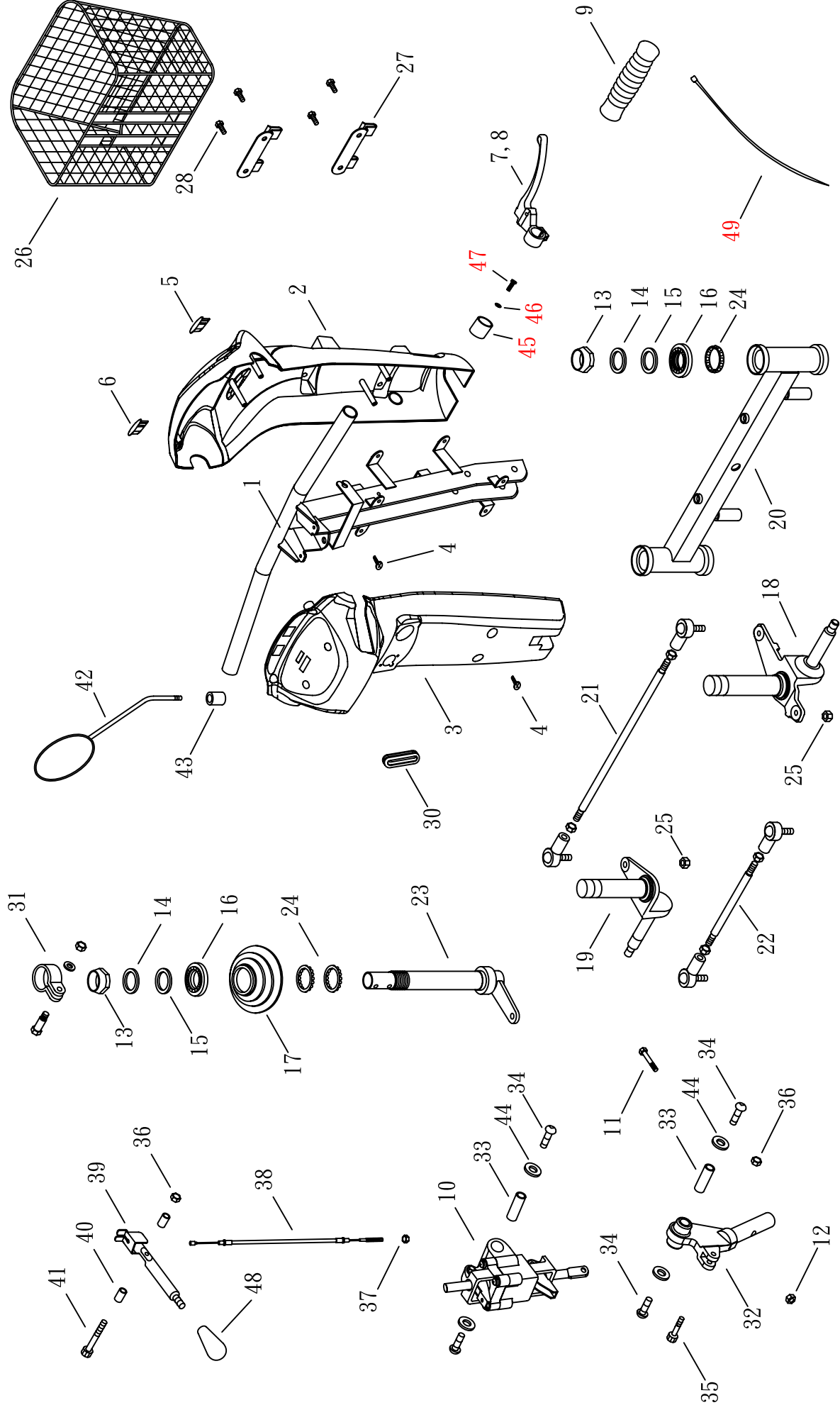


# (FIG. 4) STEERING

修改日期:96.10.02

HS-580N, HS-585

(無段式調整接頭)

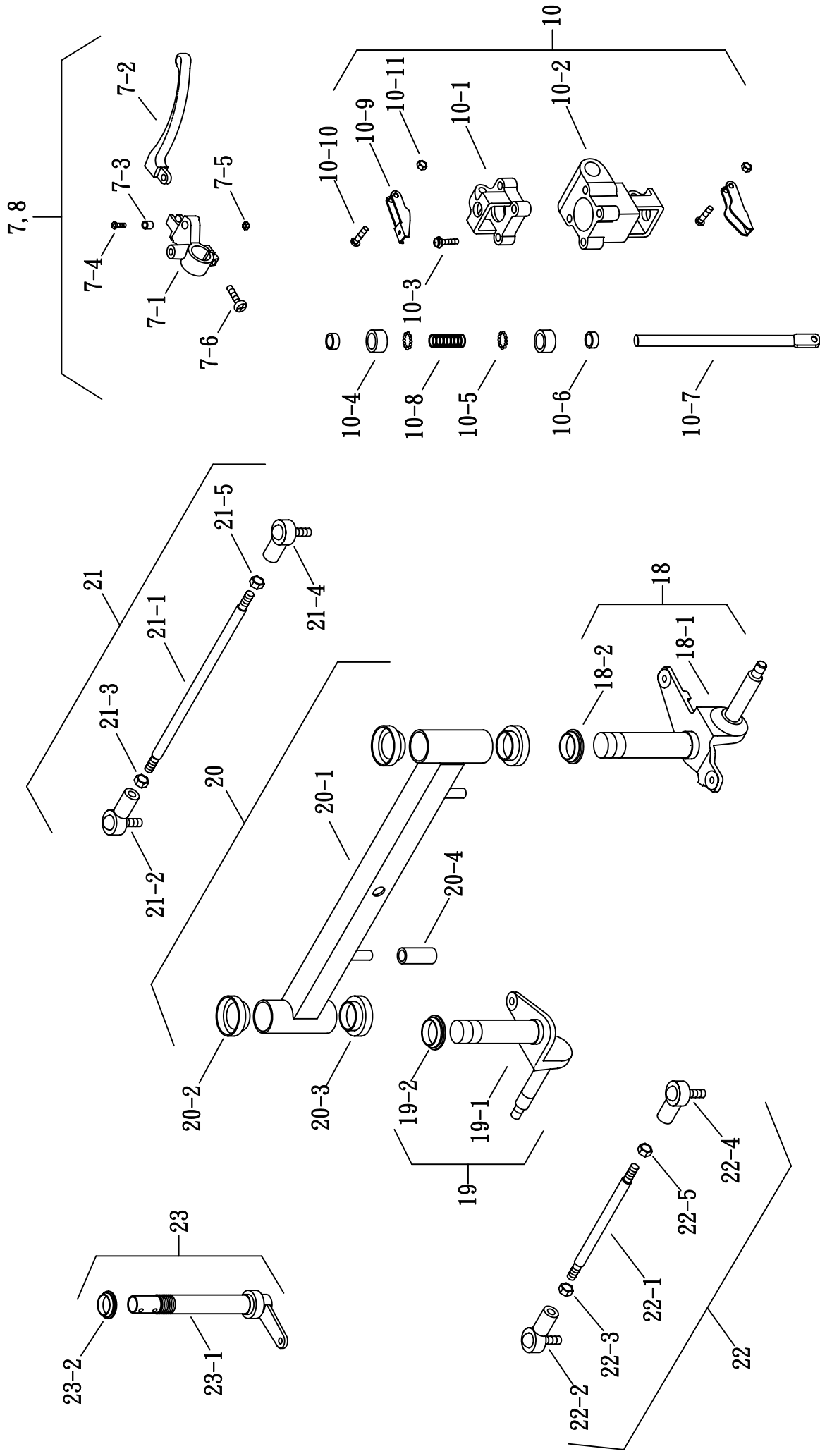




(FIG. 4-1) STEERING

HS-580, HS-580N, HS-585

(無段式調整接頭)



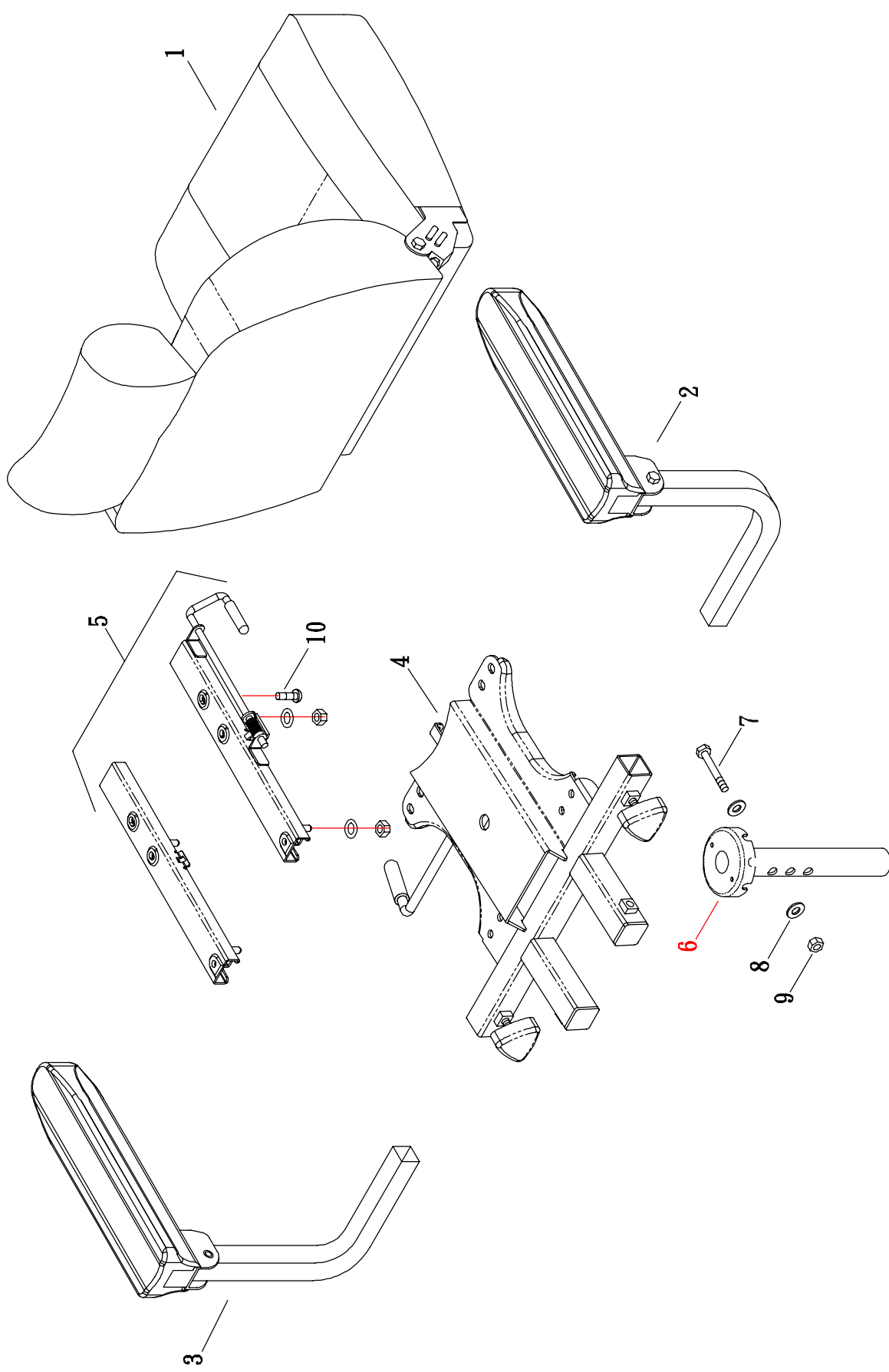


(FIG. 5) SEAT

HS-5 SERIES

有段圓盤旋轉座椅

(修訂日期:2011.06.29)



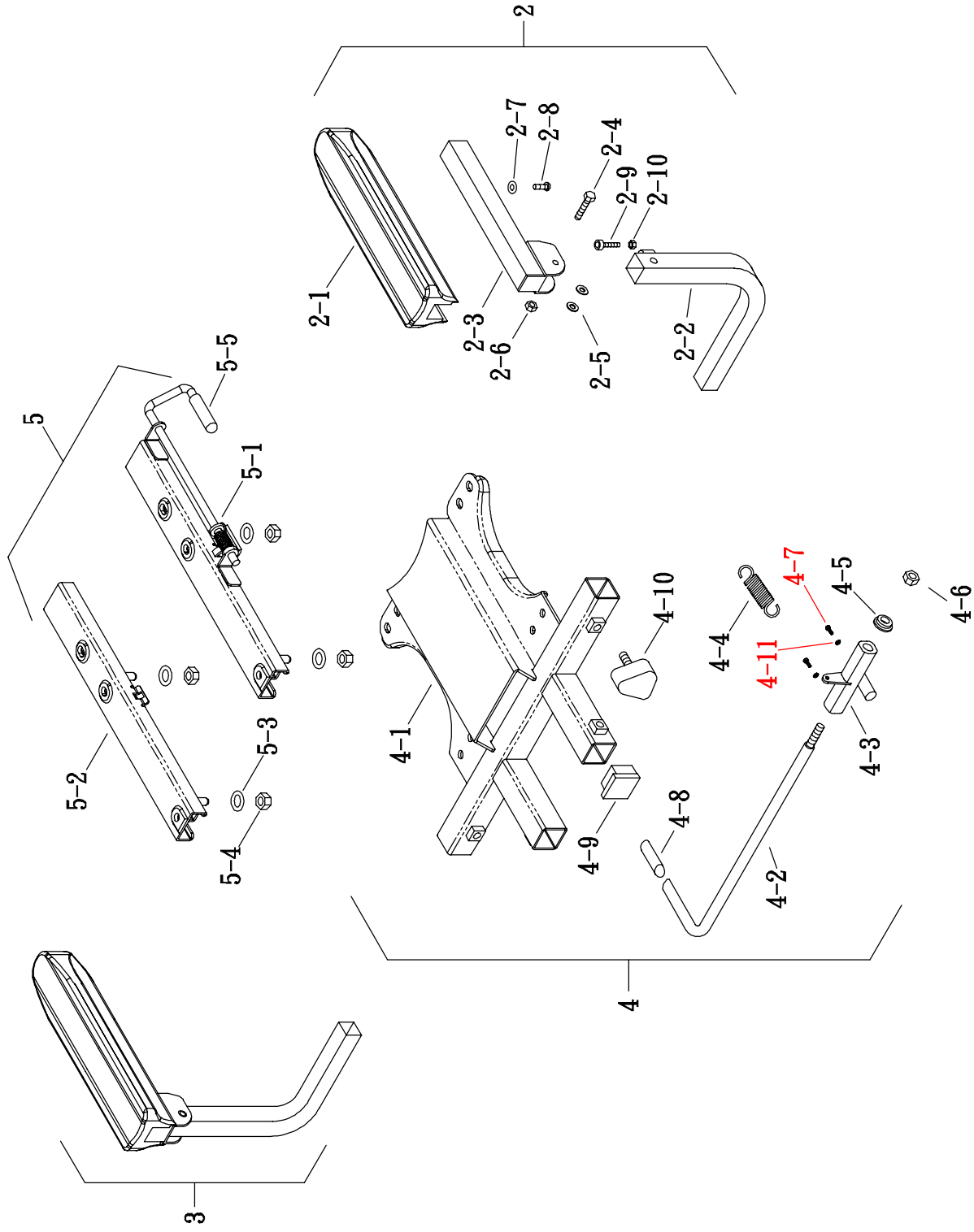


(FIG. 5-1) SEAT

HS-5 SERIES

有段圓盤旋轉座椅

(修訂日期:2010.10.18)

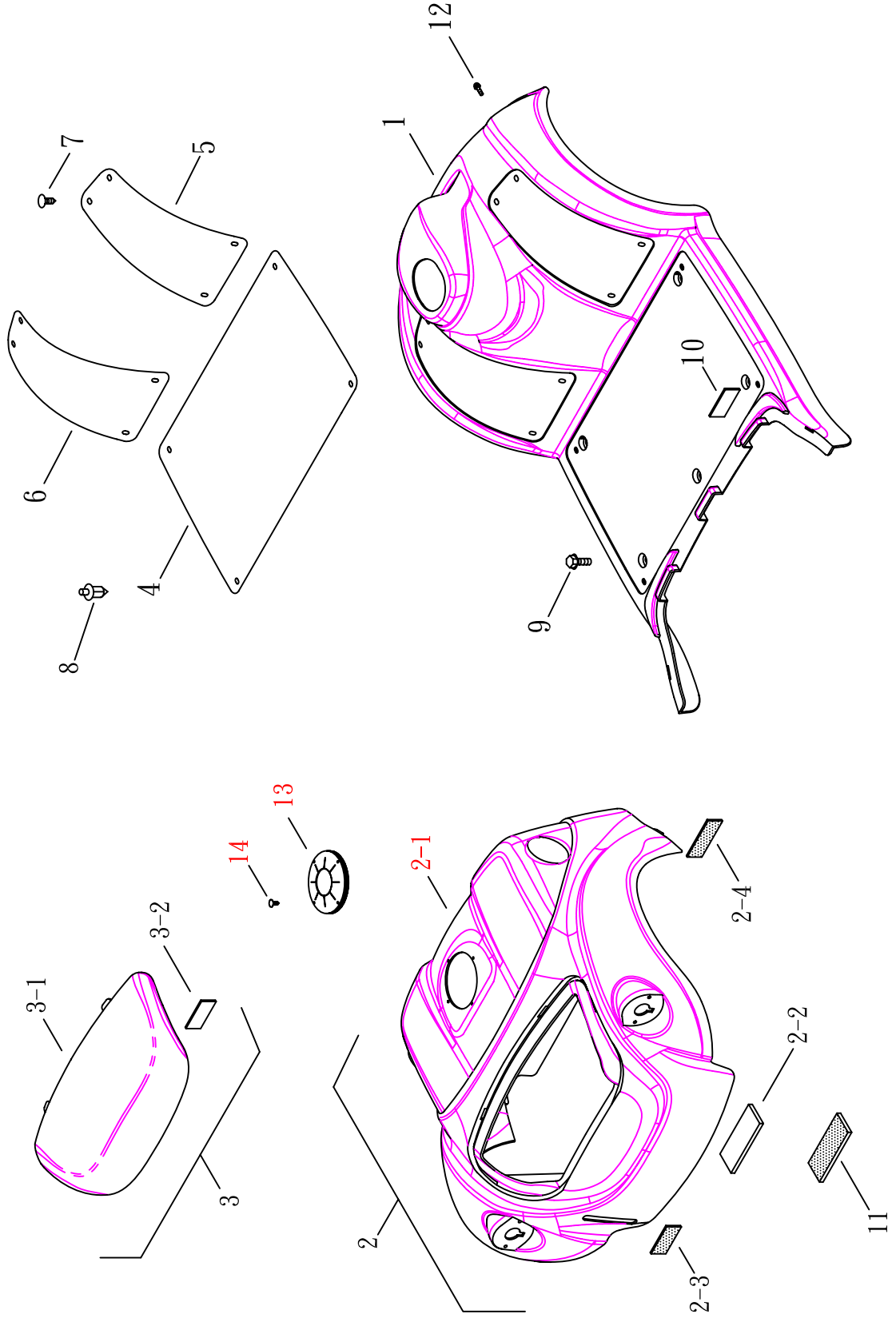




(FIG. 6) SHROUD

HS-585

(修訂日期:97.03.19)

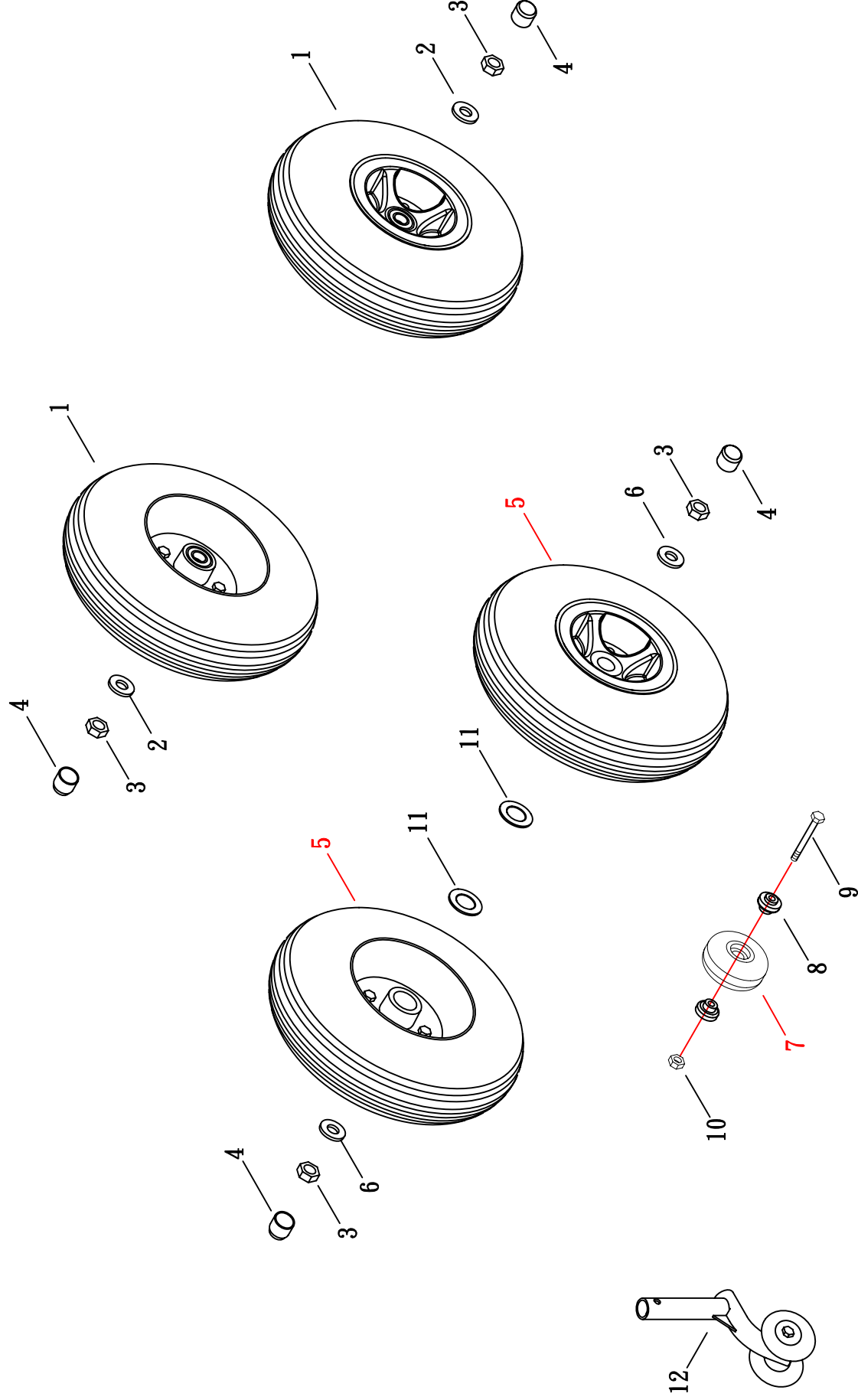




(FIG. 7) WHEEL

HS-580, HS-580N, HS-585

修訂日期:2011.09.23

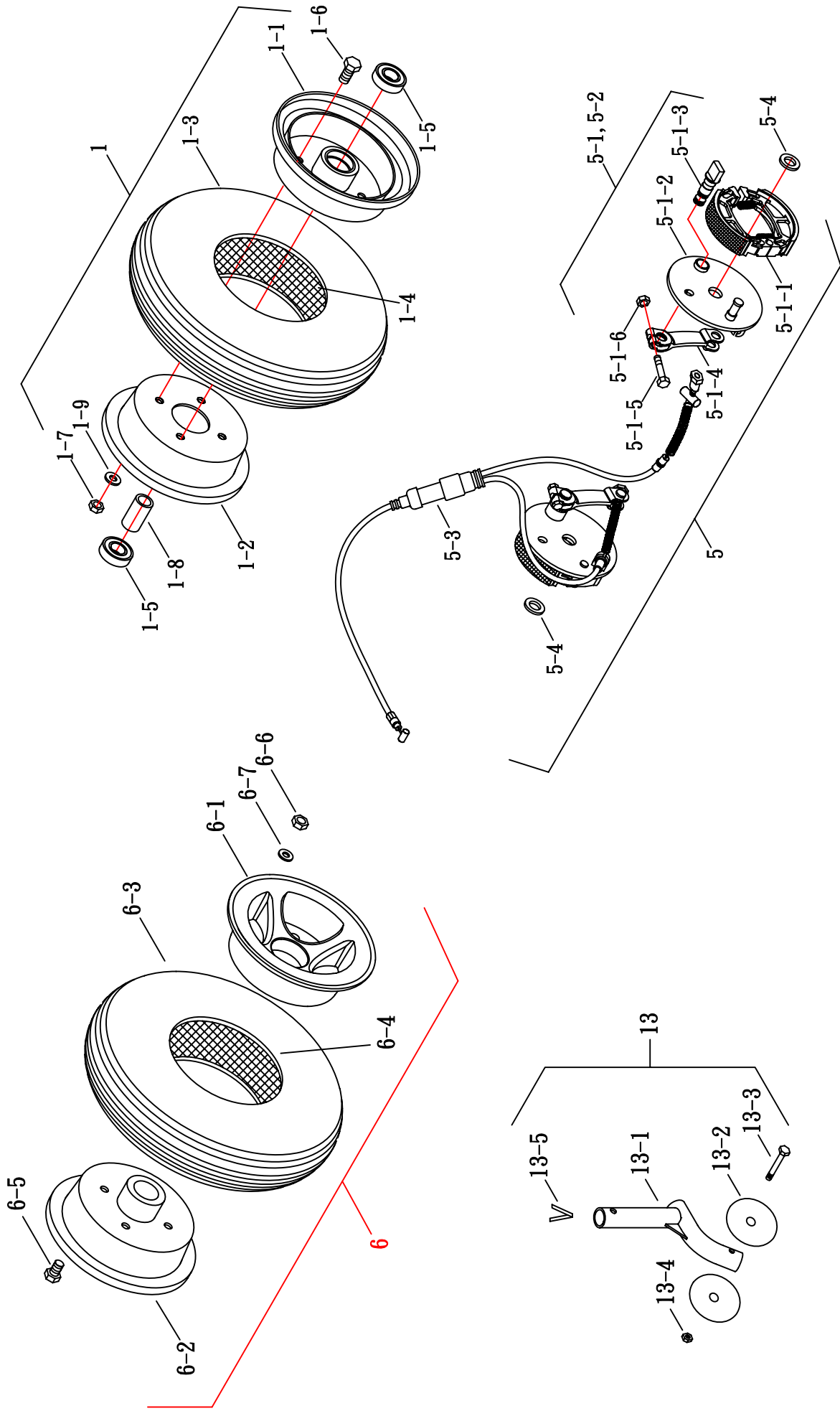




(FIG. 7-1) WHEEL

HS-580, HS-580N, HS-585

修訂日期:2011.09.23



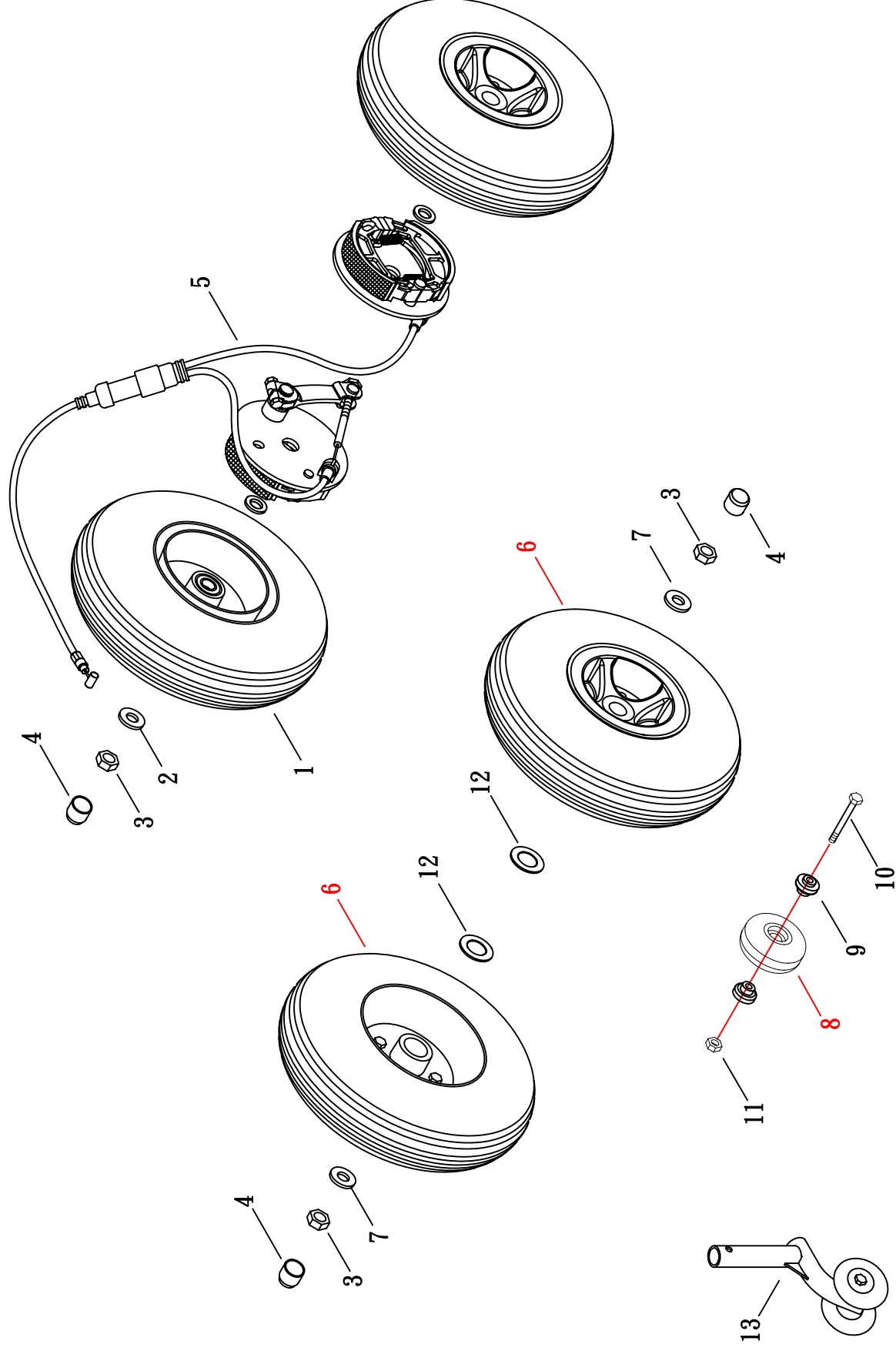


(FIG. 7) WHEEL

~~HS-580, HS-580N, HS-585~~

BRAKE

修訂日期:2011.09.23



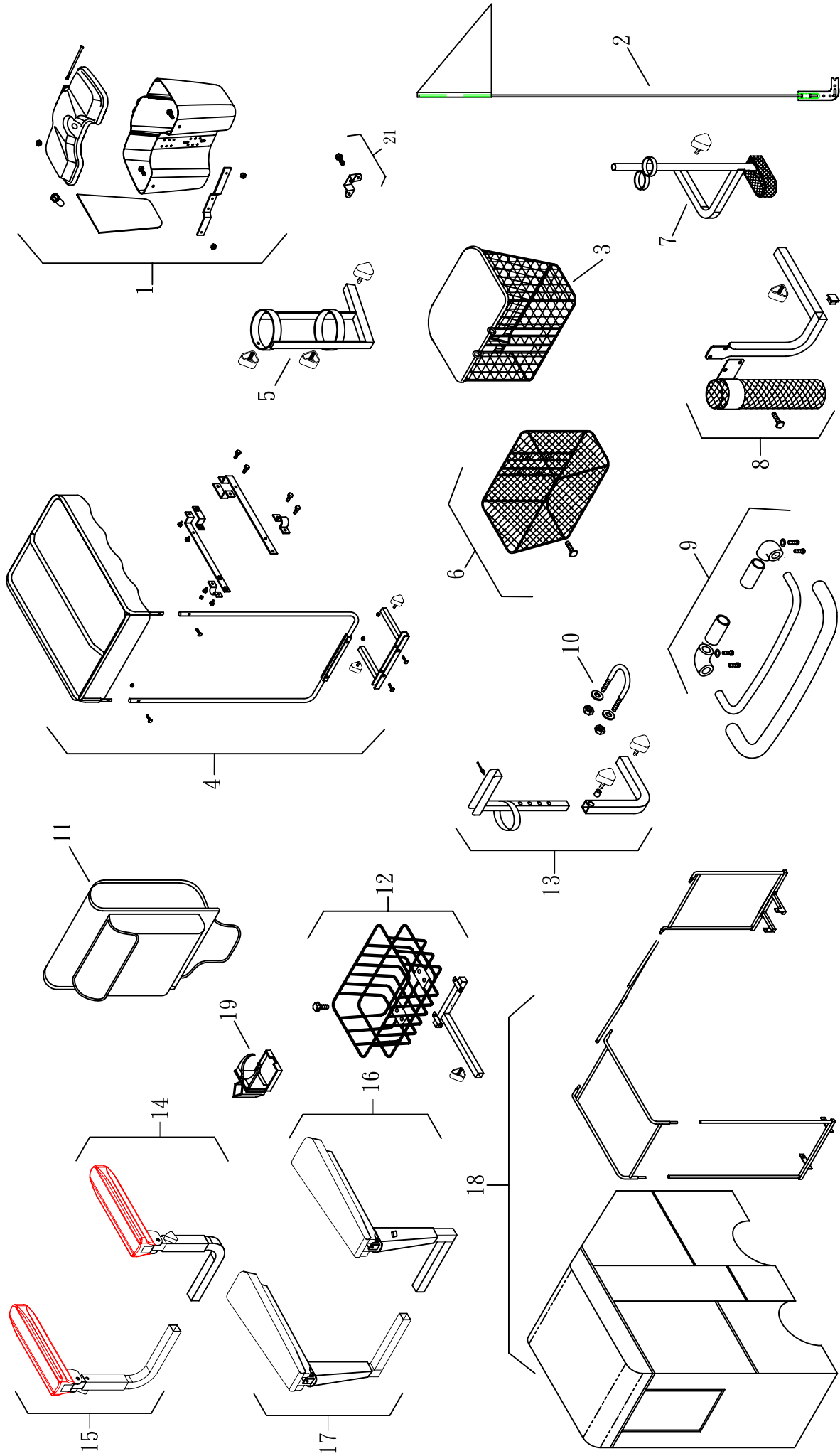




(FIG. 8) ACCESSORY

HS-580N, HS-585

修改日期:2009.10.12

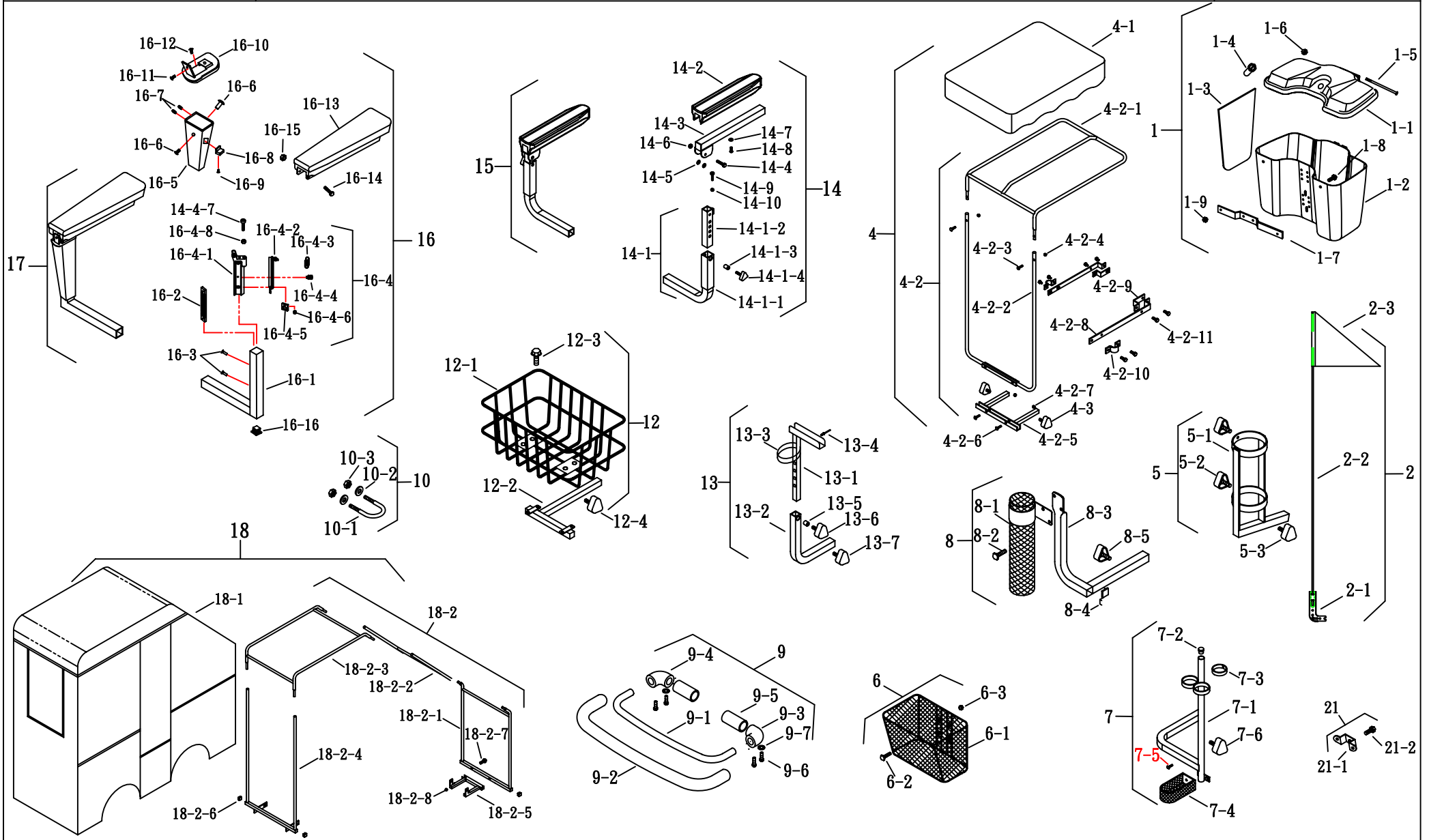




# (FIG. 8-1) ACCESSORY

HS-580N, HS-585

修改日期:2010.12.06





# (FIG.9) STICKER

HS-575.585(CTM標準)

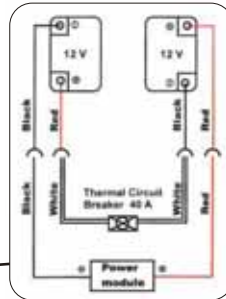
製訂日期:97.10.28



01EAL0180  
01EAL0180

01EAL0180

SERIAL NO	01EAL0180
KEY NO	A 0 1



虛線-----貼紙位於車殼內部  
實線——貼紙位於車體外觀