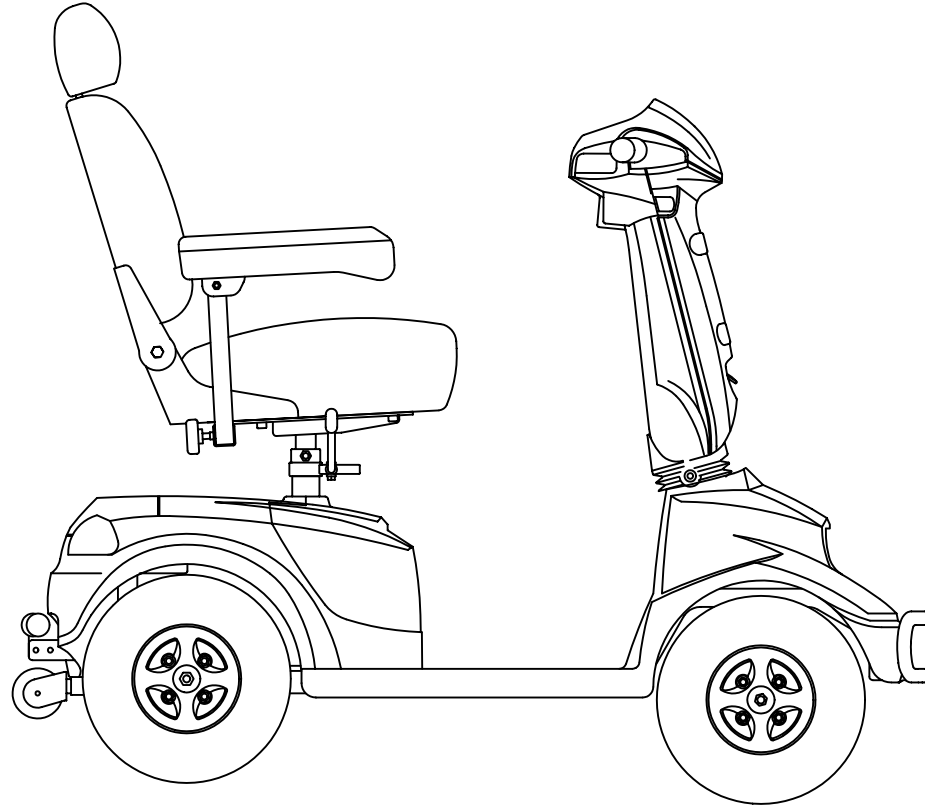




PARTS LIST



Model No.	HS-686L
-----------	---------

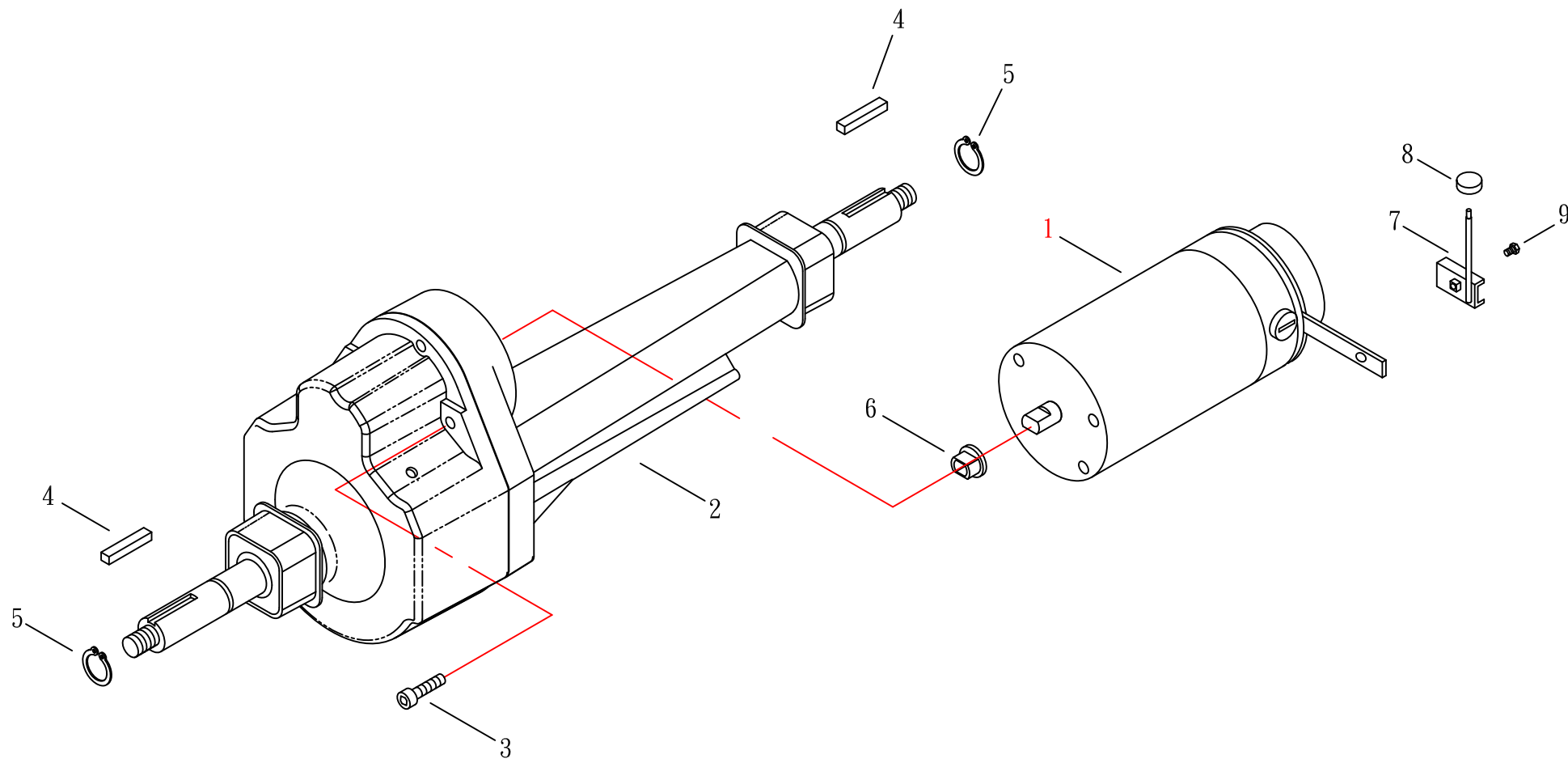
分發單位		
產品研發課		
國外部		
業務課		
電腦室		
品保部		
生管課		
製造課		
企劃		
開發技術課		
承認	審核	擔當



(FIG. 1) MOTOR ASSEMBLY

HS-665, 666, HS-686L

修改:2007.07.11

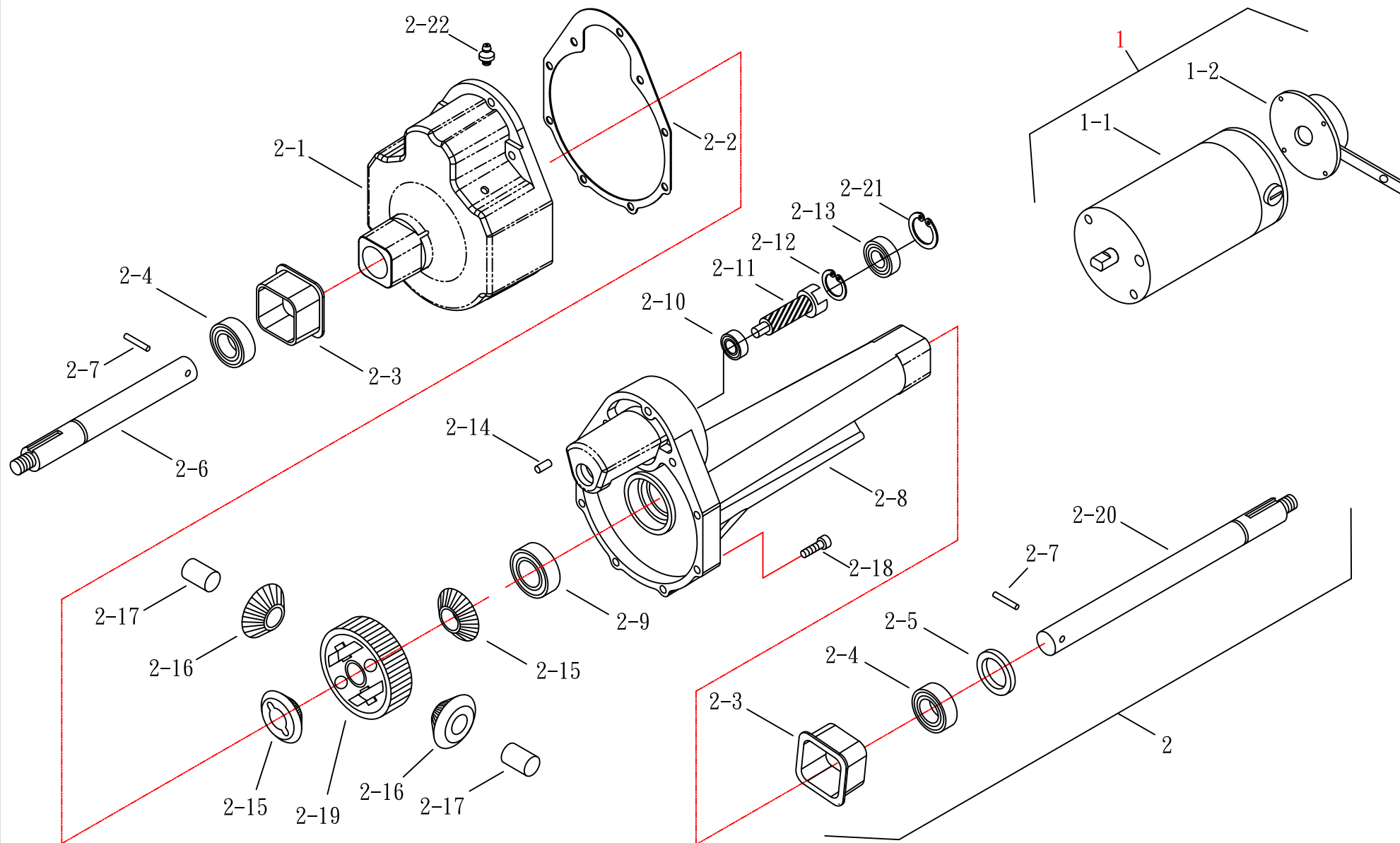




(FIG. 1-1) MOTOR ASSEMBLY

HS-665, 666, HS-686L

修改:2007.07.11



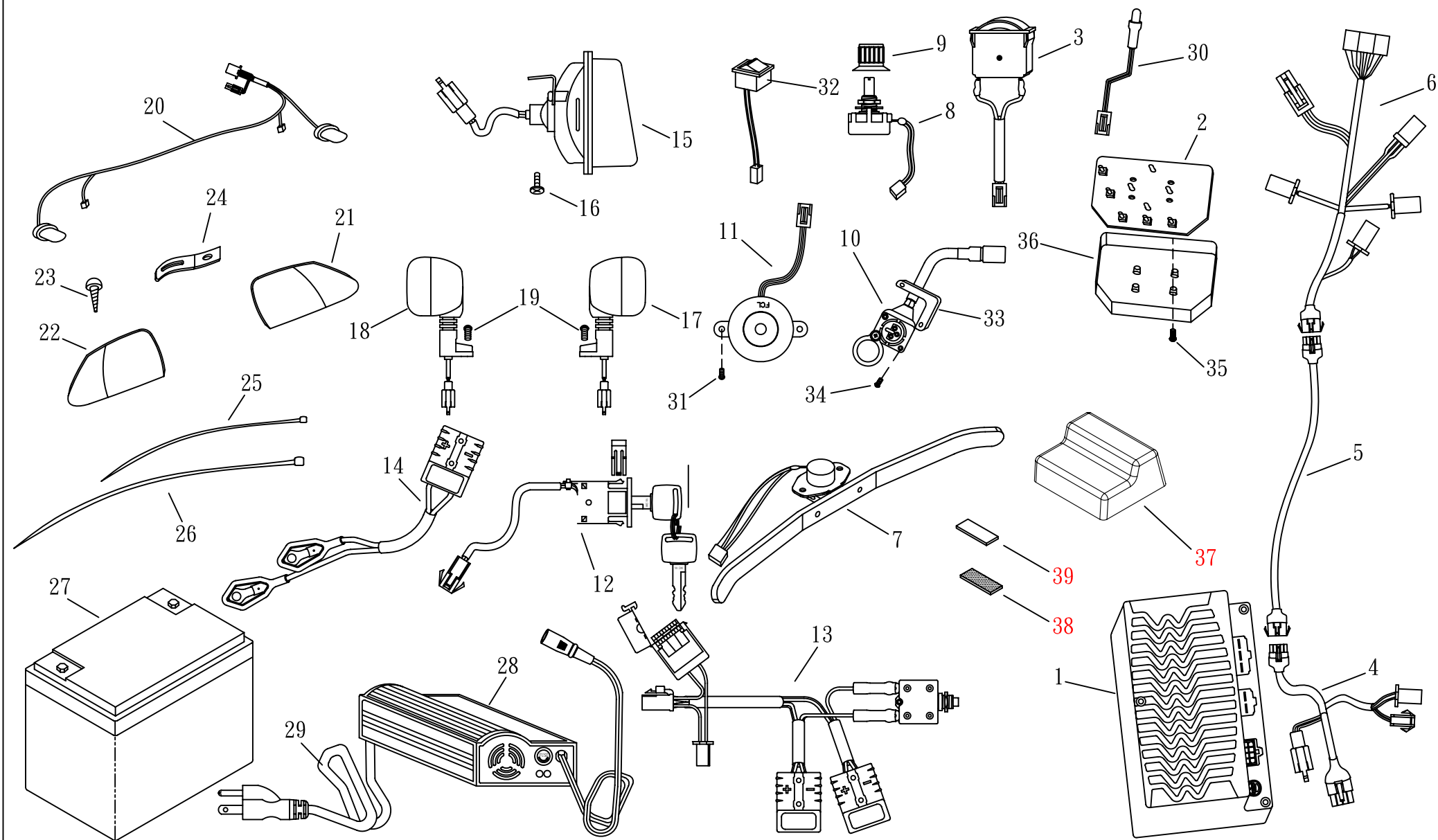


(FIG. 2) ELECTRIC

HS-665. 666, HS-686L

DS-72K RHINO

修訂日期:95.10.17



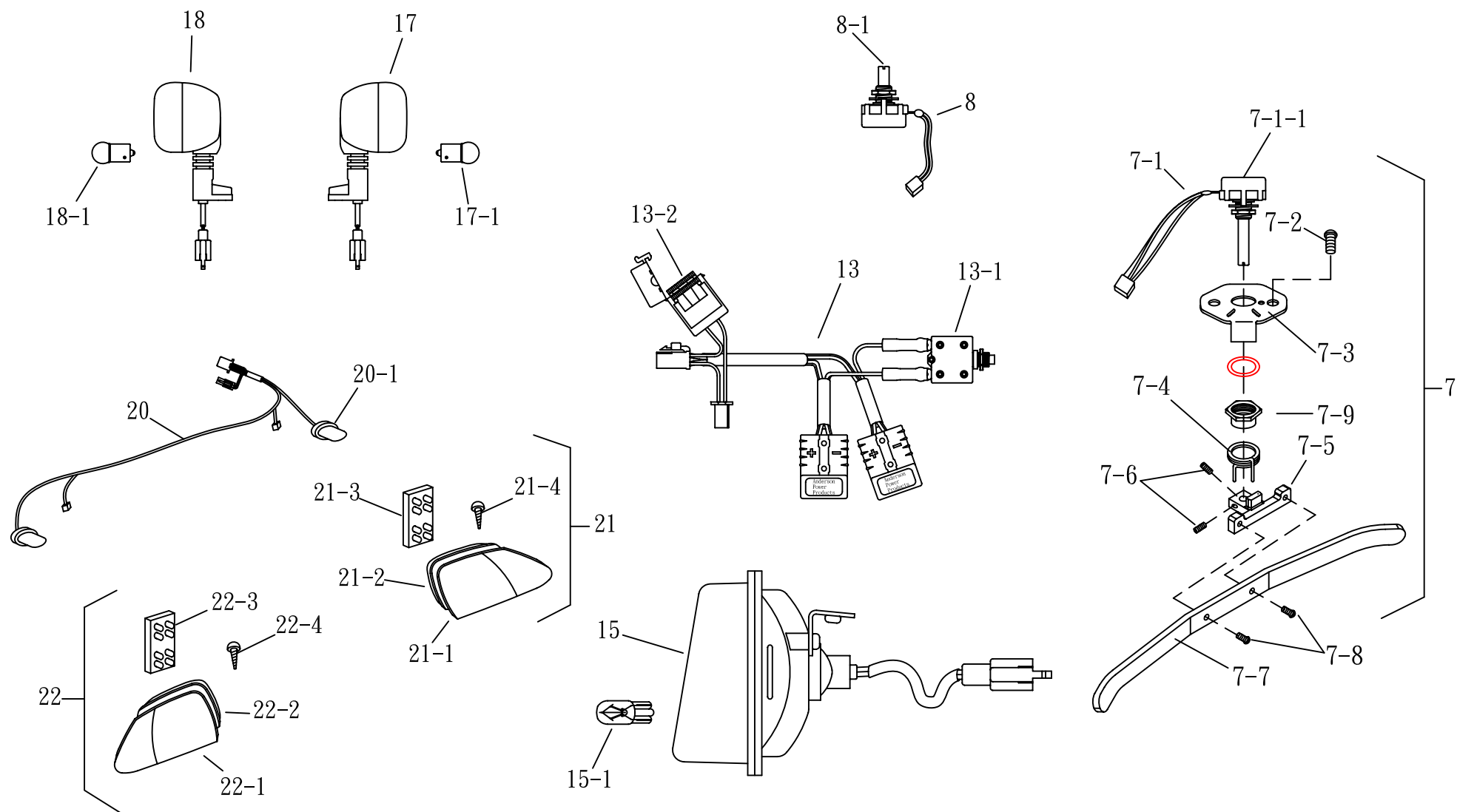


(FIG. 2-1) ELECTRIC

HS-665. 666, HS-686L

DS-72K RHINO

修訂日期:97.07.29

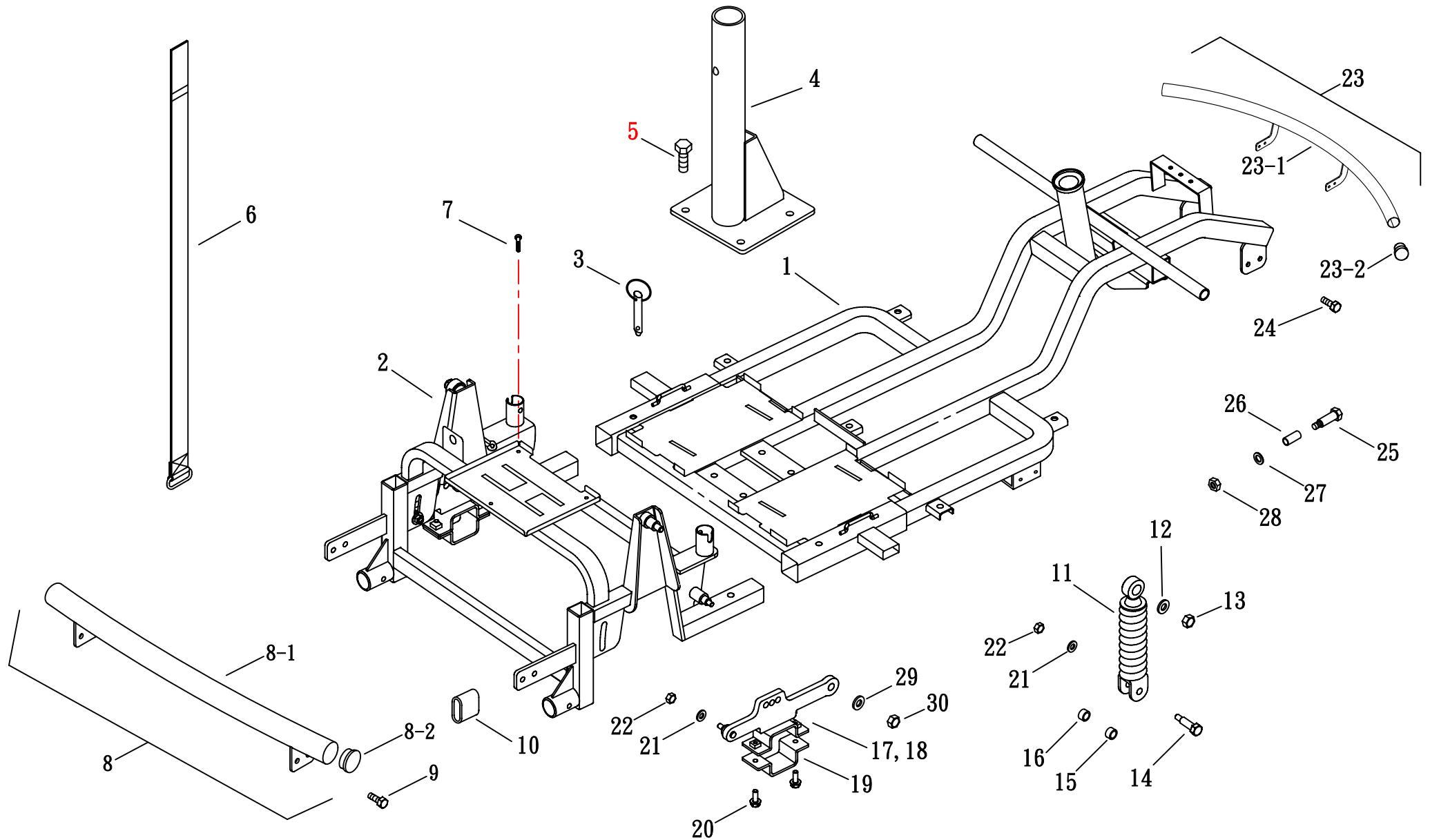




(FIG. 3) FRAME

HS-686L

(修訂日期:96.10.17)



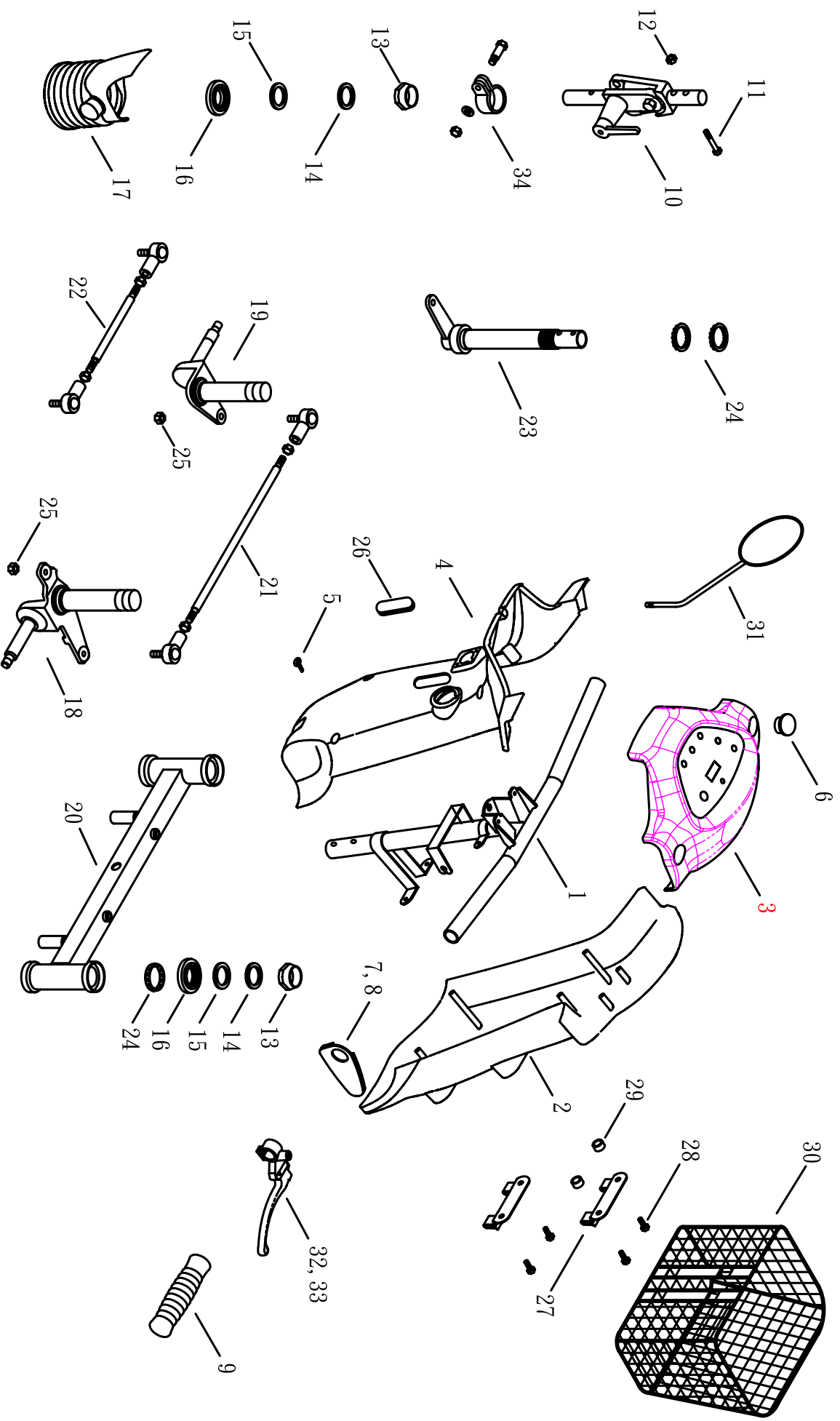


(FIG. 4) STEERING

修改日期: 95. 11. 30

(有段式調整接頭)

HS-686L

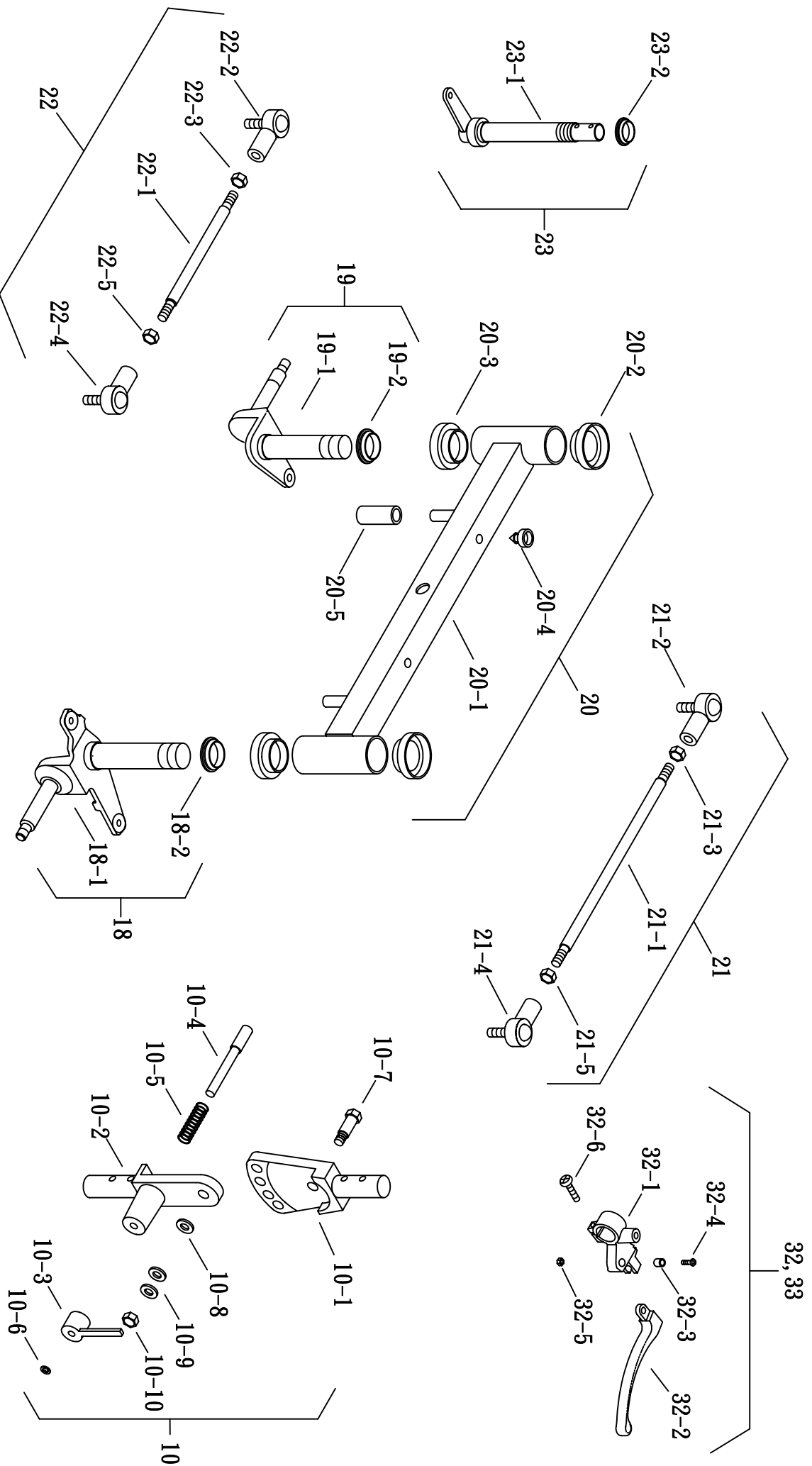




(FIG. 4-1) STEERING

HS-686L

(有段式調整接頭)



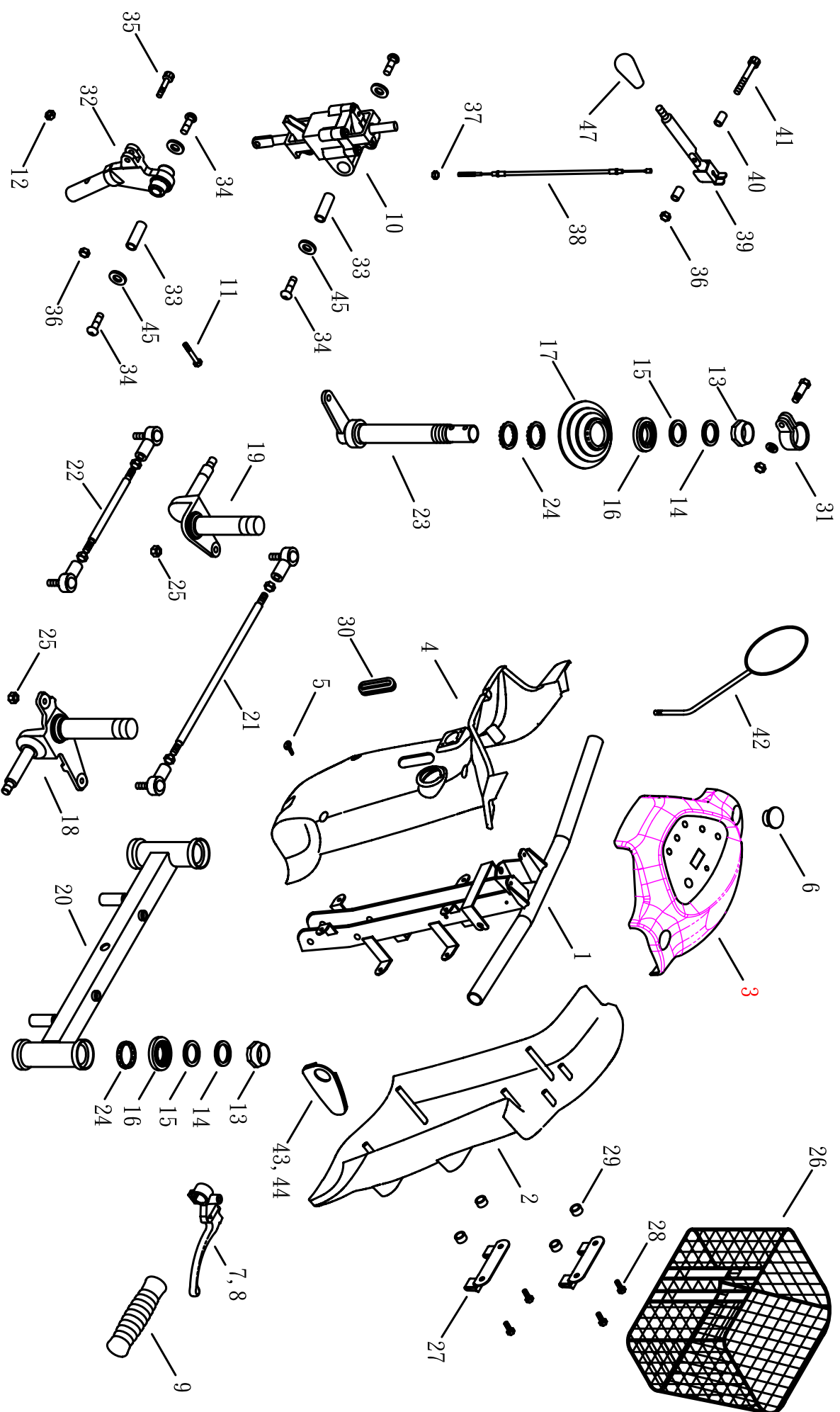


(FIG. 4) STEERING

修改日期: 95. 11. 30

(無段式調整接頭)

HS-68

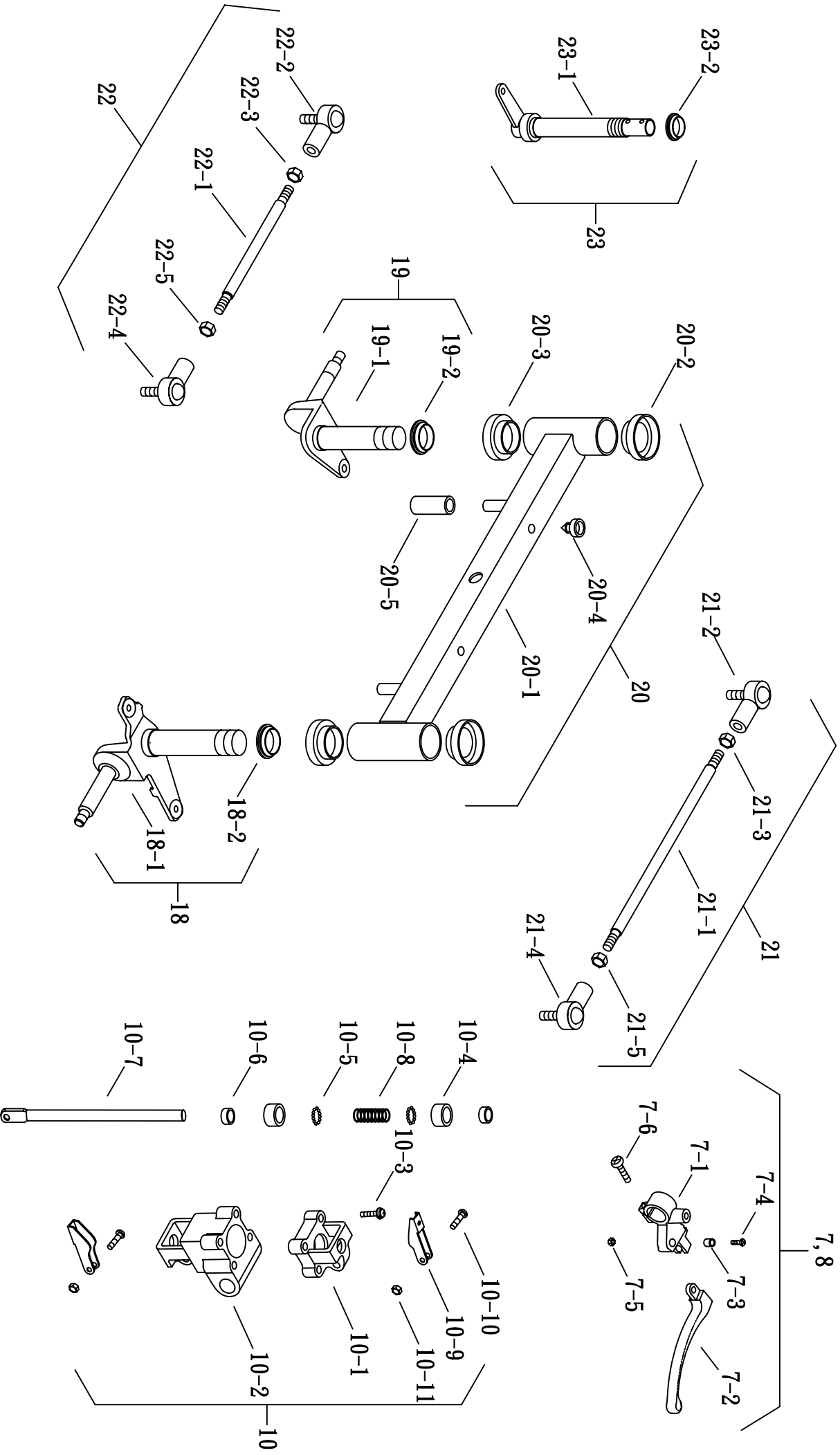




(FIG. 4-1) STEERING

HS-686L

(無段式部  接頭)

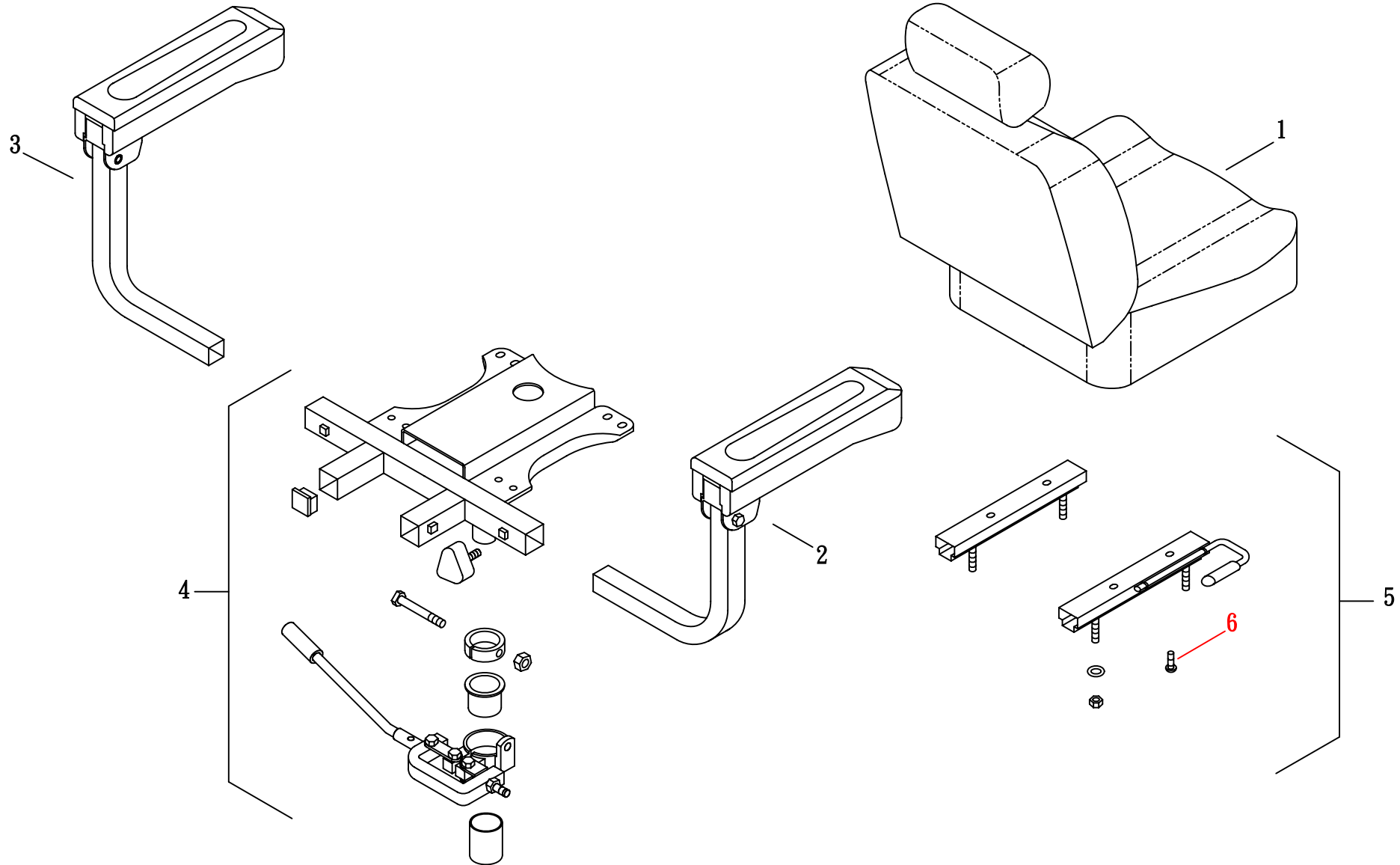




(FIG. 5) SEAT

HS-6, 7, 8 SERIES

修改日期:98.06.08

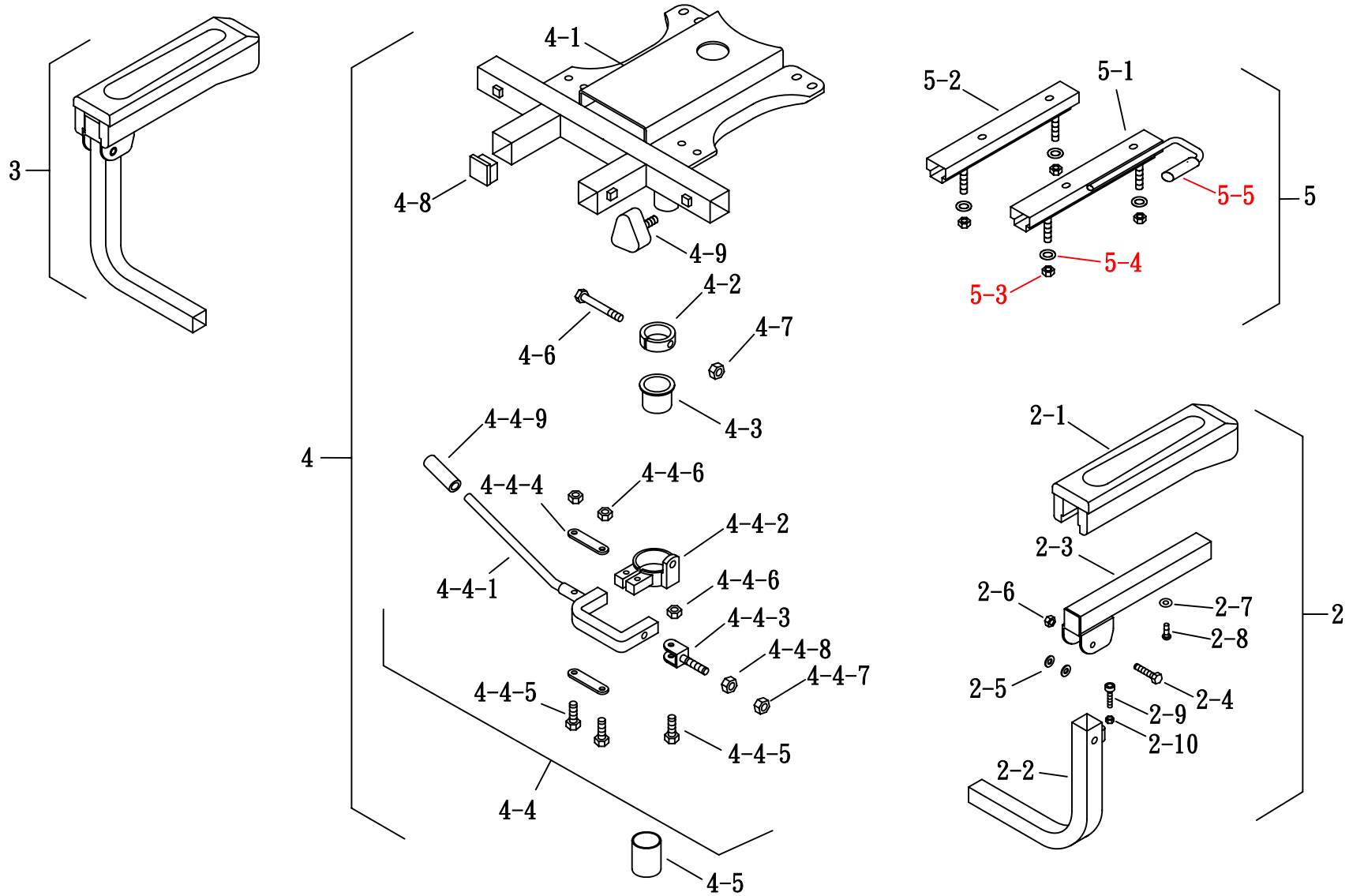




(FIG. 5-1) SEAT

HS-6, 7, 8 SERIES

修訂日期:98.06.08

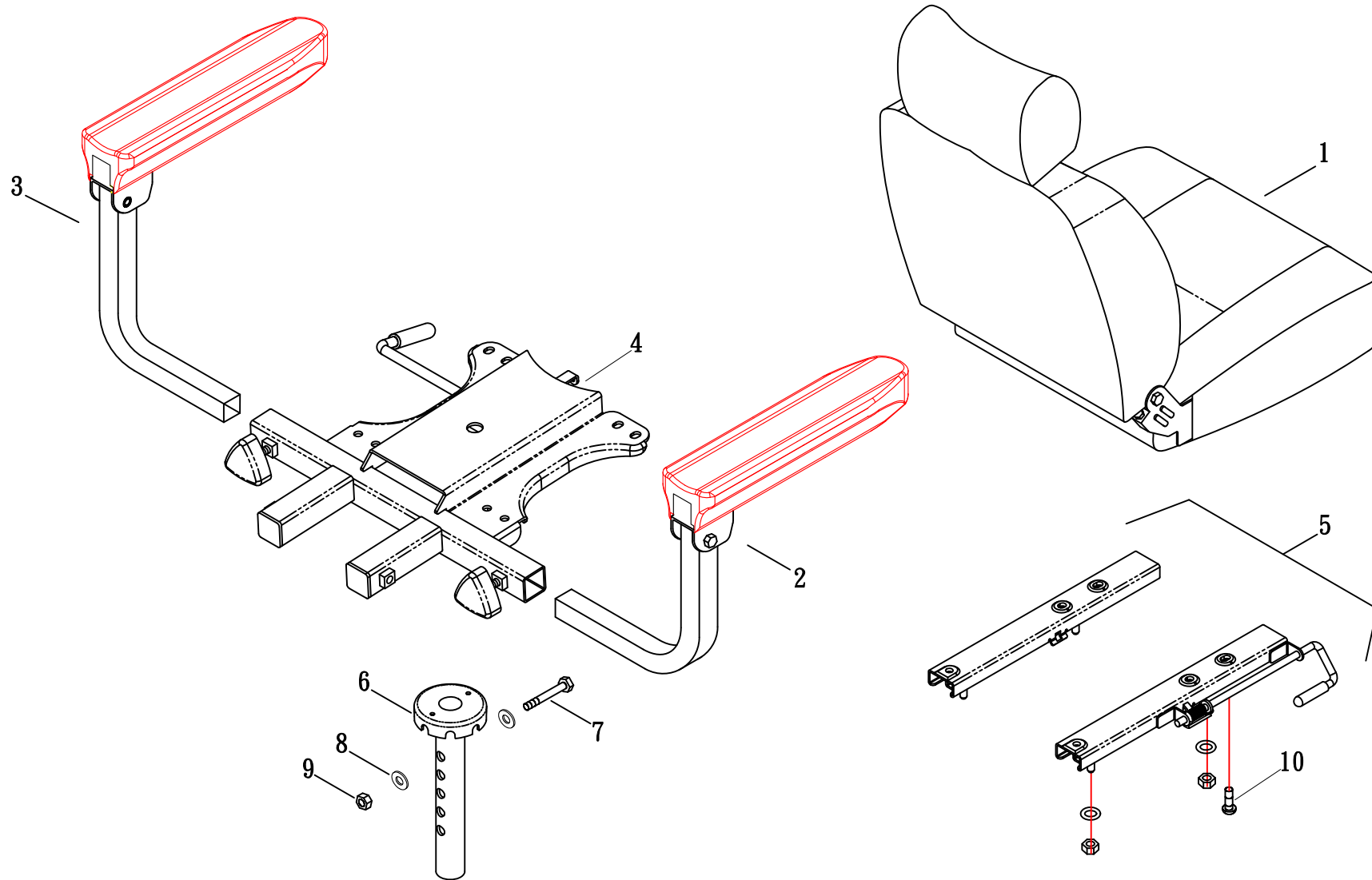




(FIG. 5) SEAT

HS-6, 7, 8 SERIES

修訂日期:2009.10.13 插銷圓盤旋轉座椅



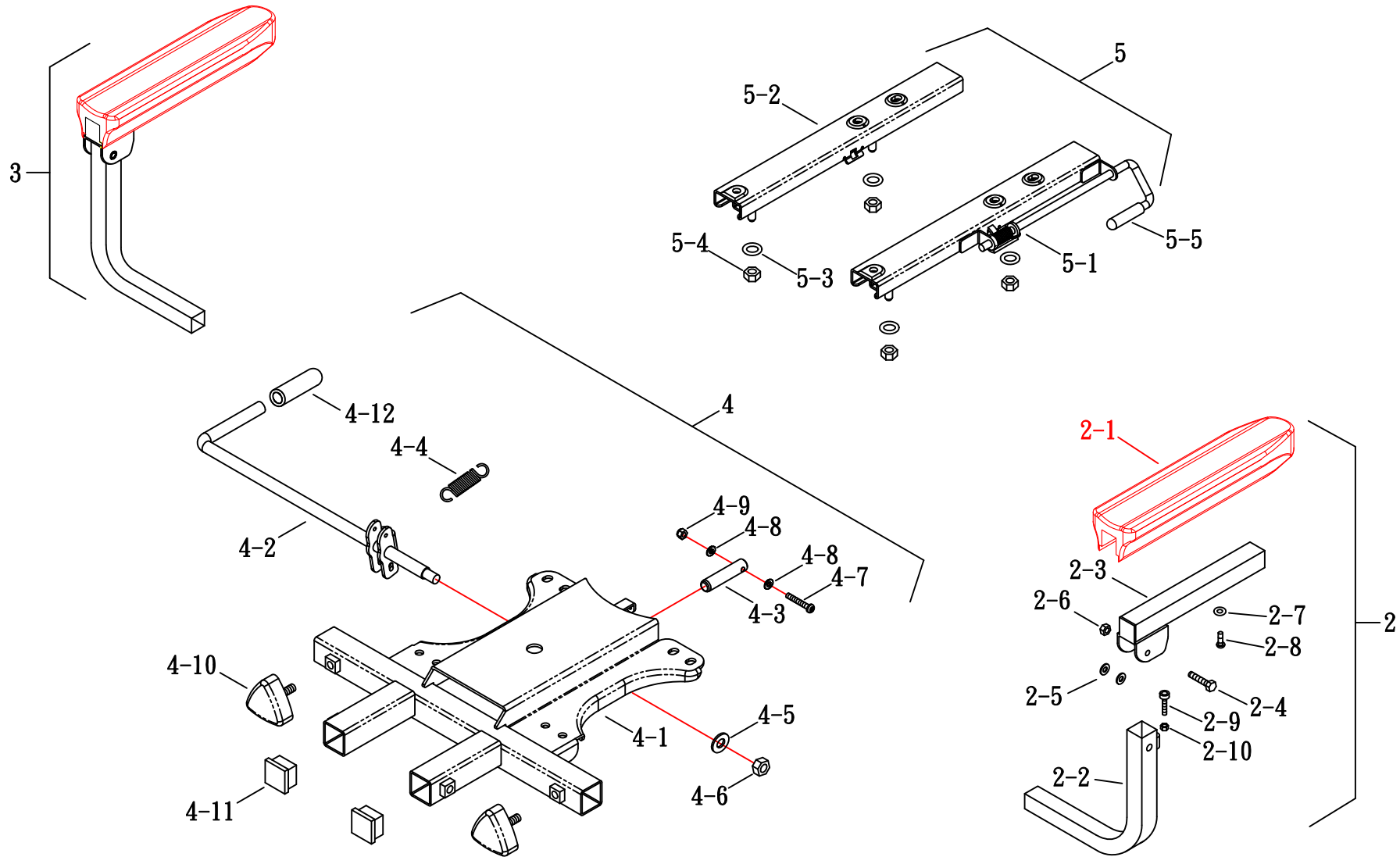


(FIG. 5-1) SEAT

HS-6, 7, 8 SERIES

修訂日期:2009.10.13

插銷圓盤旋轉座椅

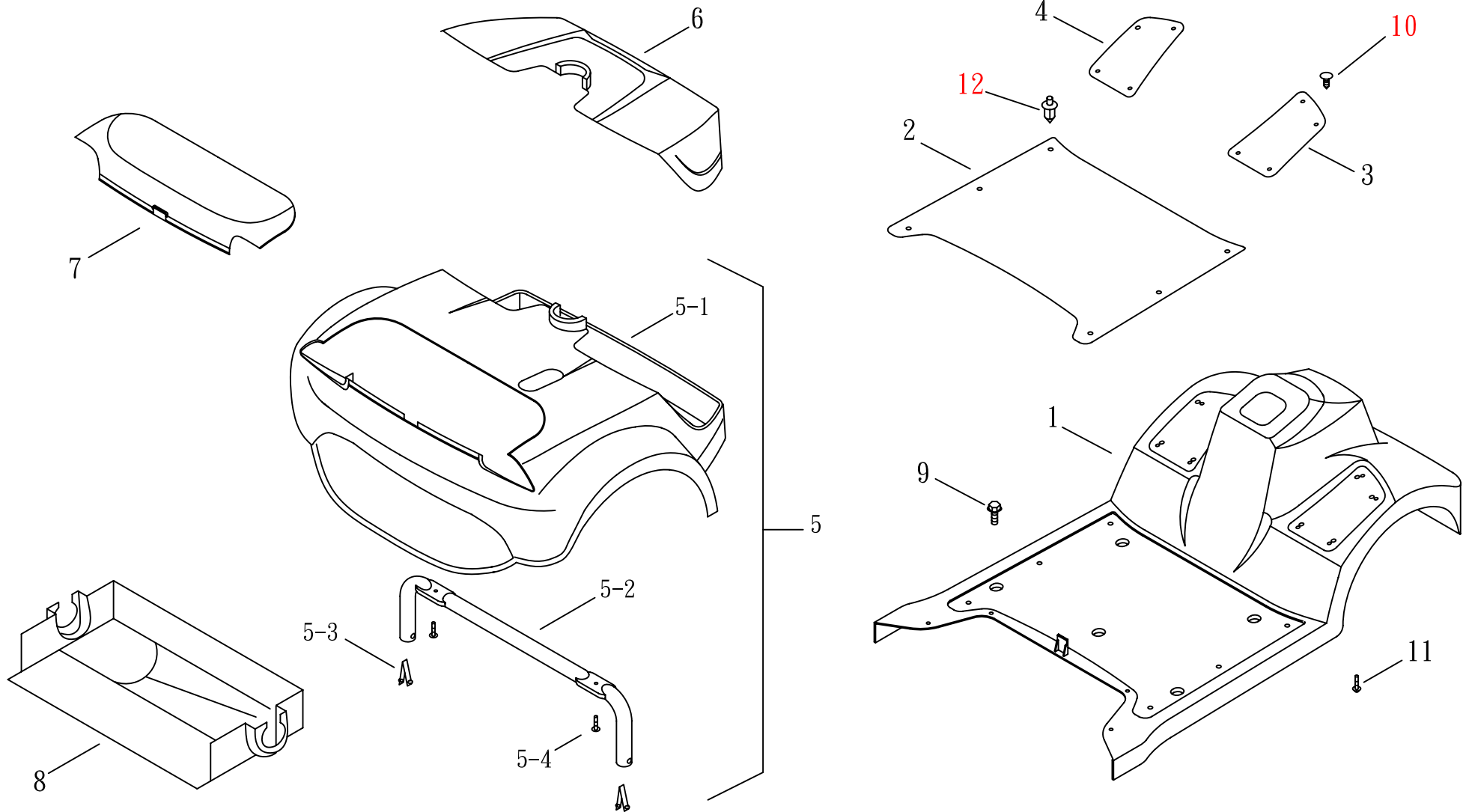




(FIG. 6) SHROUD

HS-686L

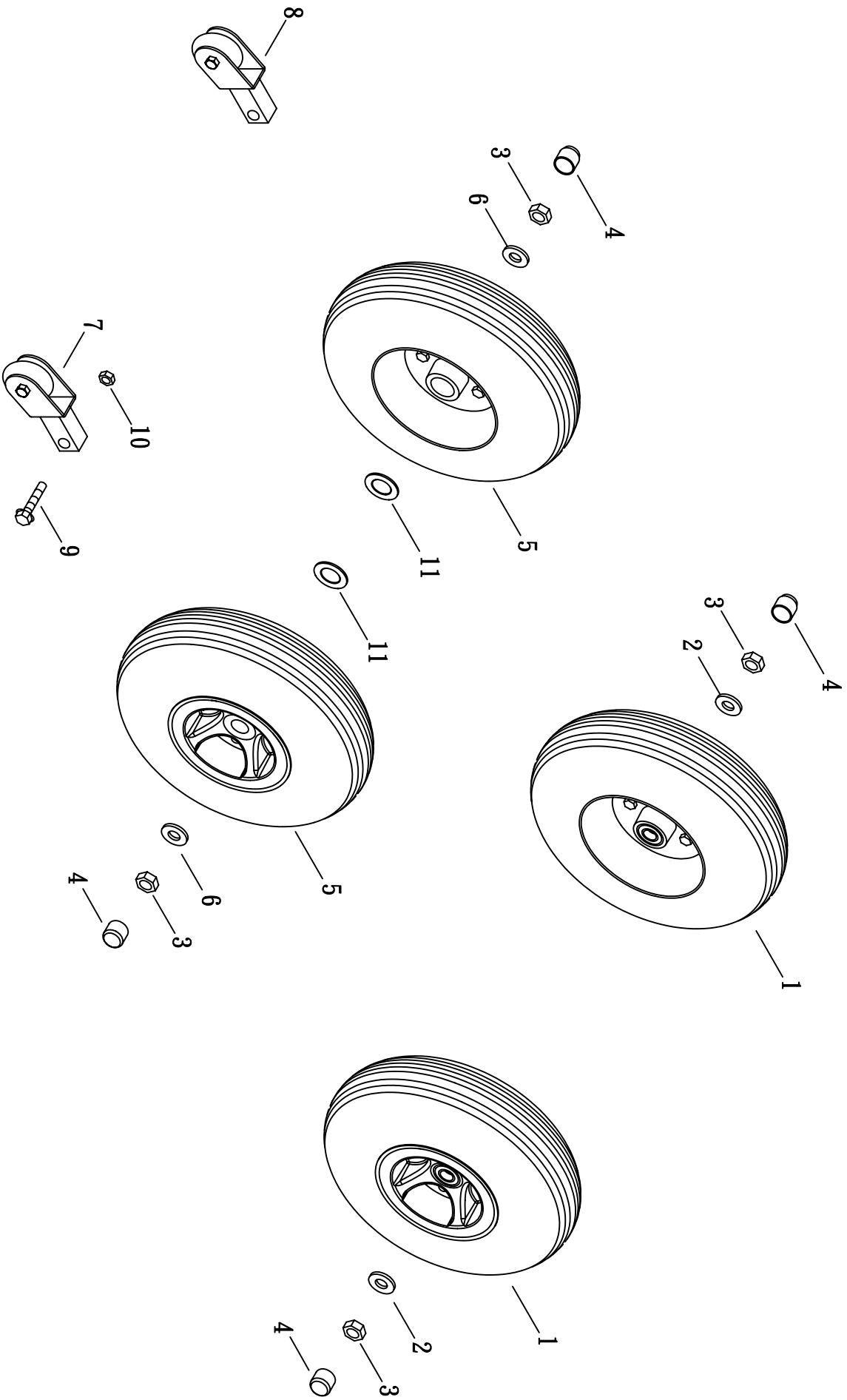
修改日期:96.10.17





(FIG. 7) WHEEL

HS-686L

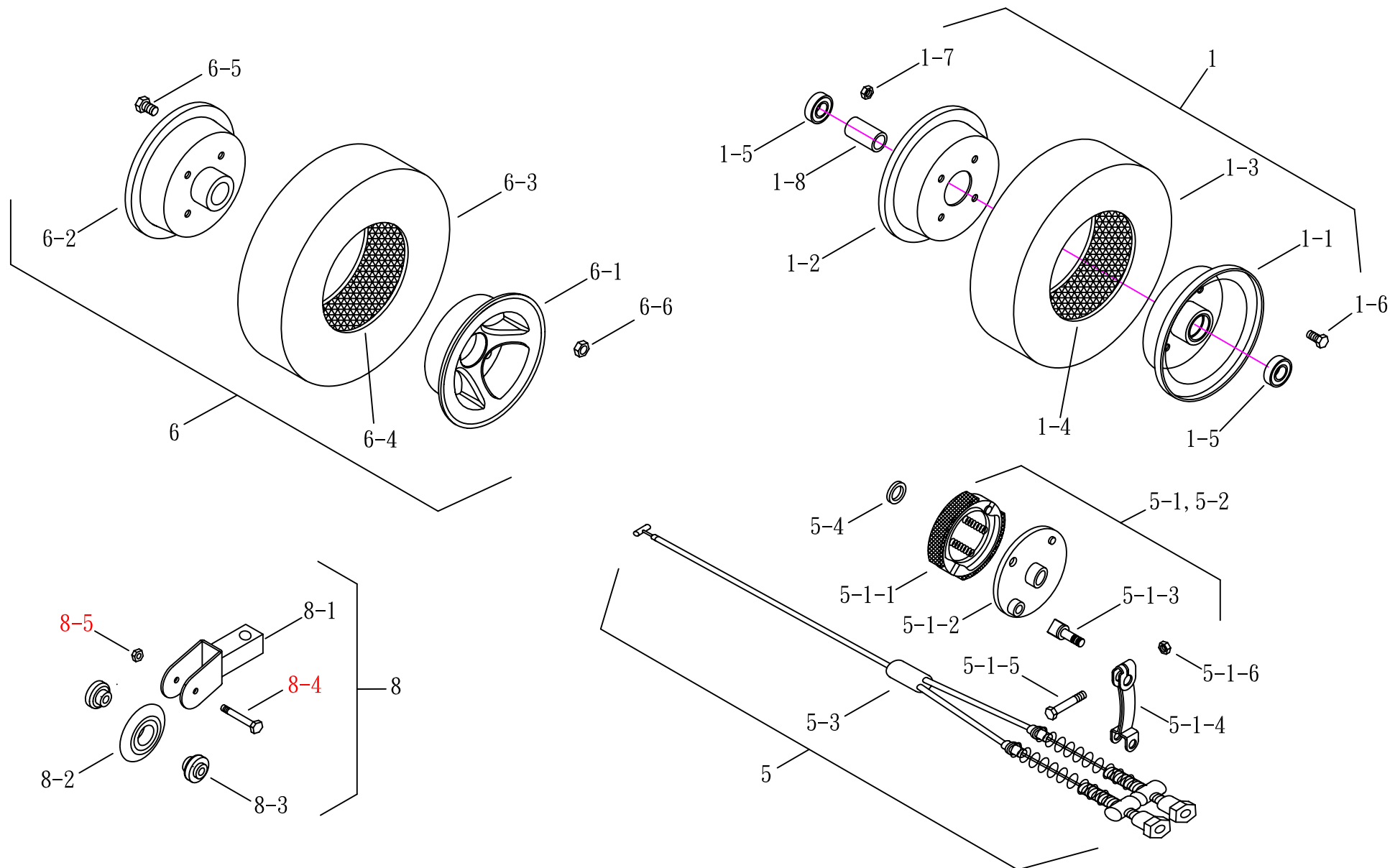




(FIG. 7-1) WHEEL

HS-686L

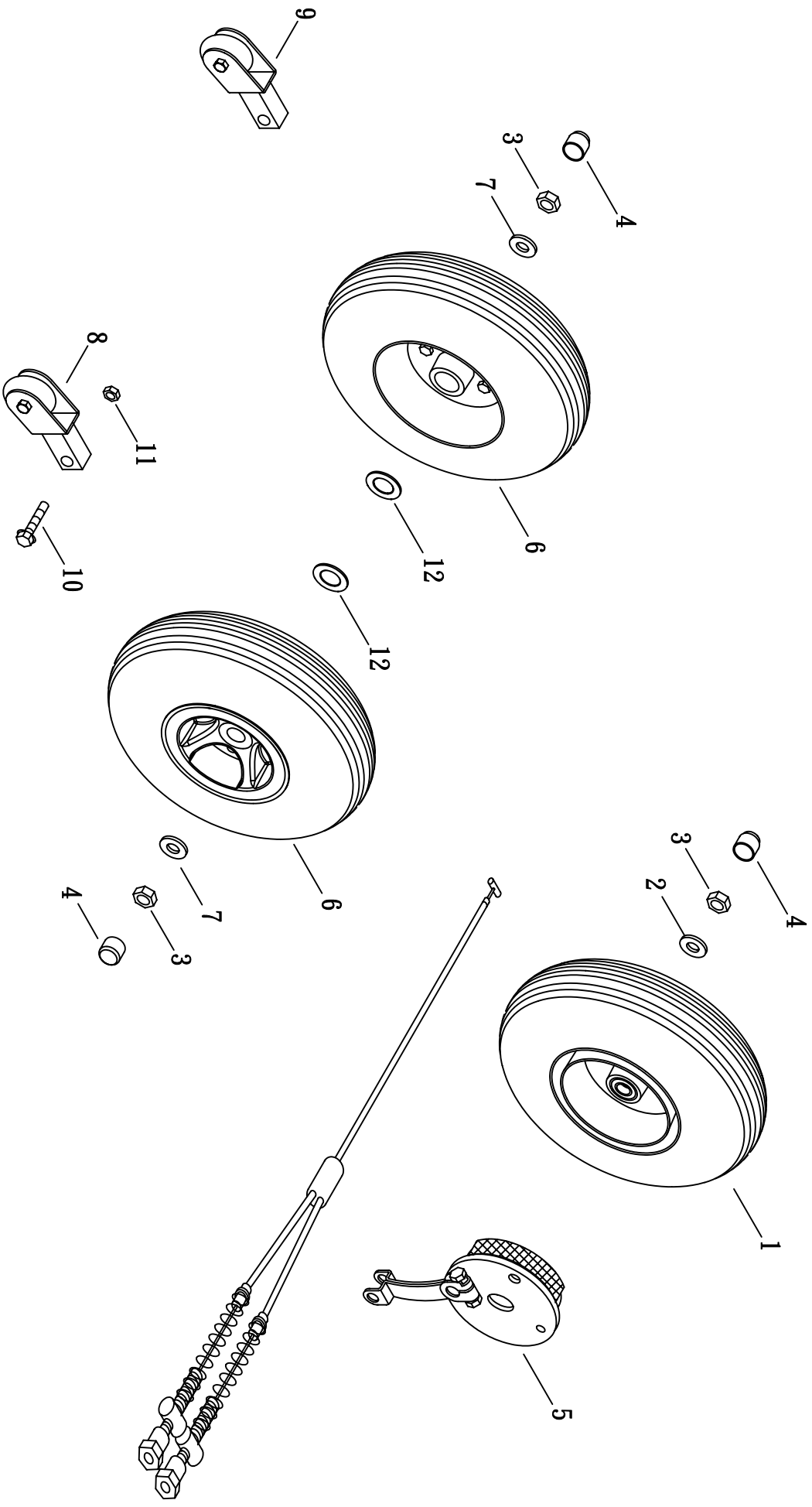
修改日期:96. 11. 30





(FIG. 7) WHEEL

HS-686L
BRAKE

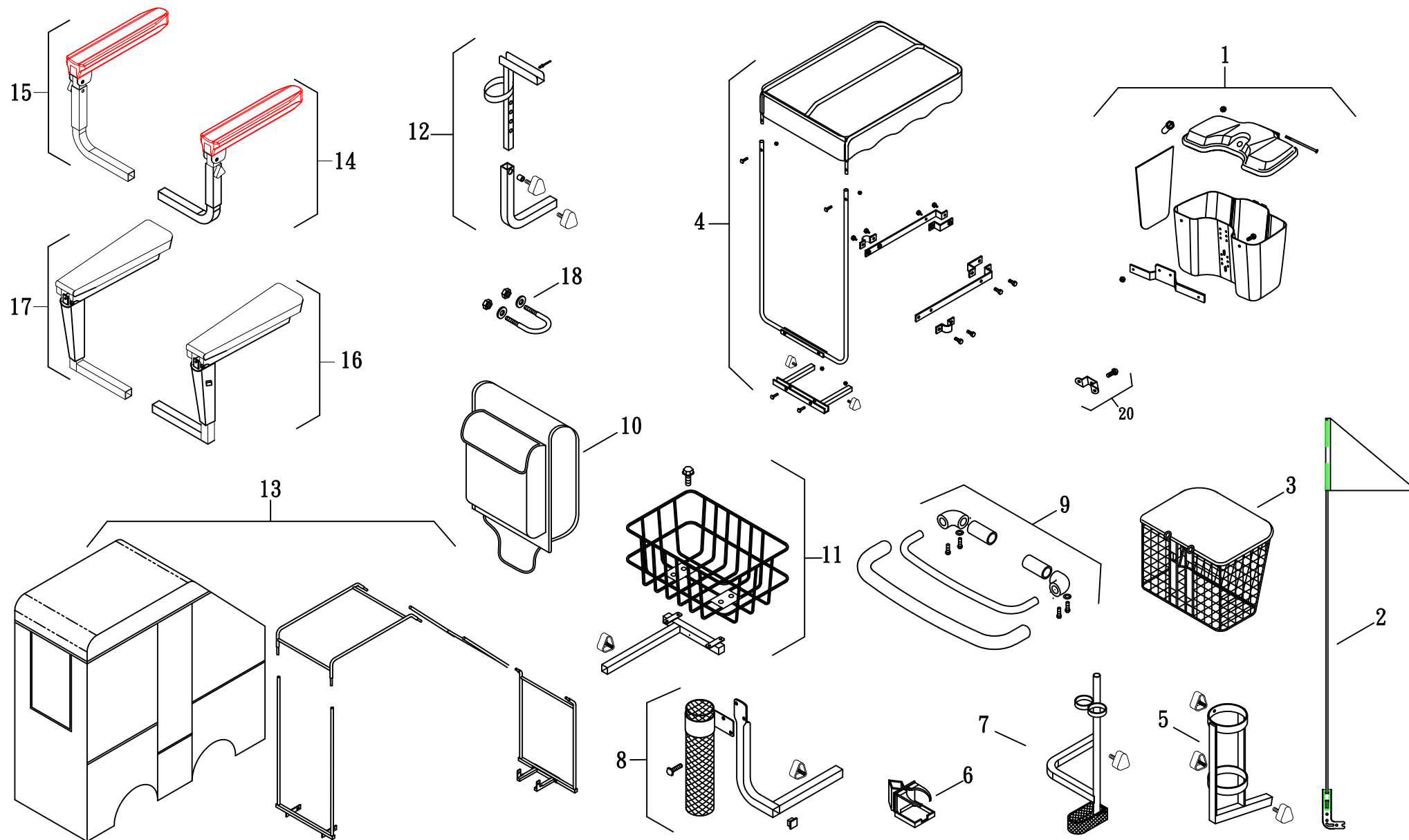




(FIG. 8) ACCESSORY

HS-686L

修改日期:2009.10.13

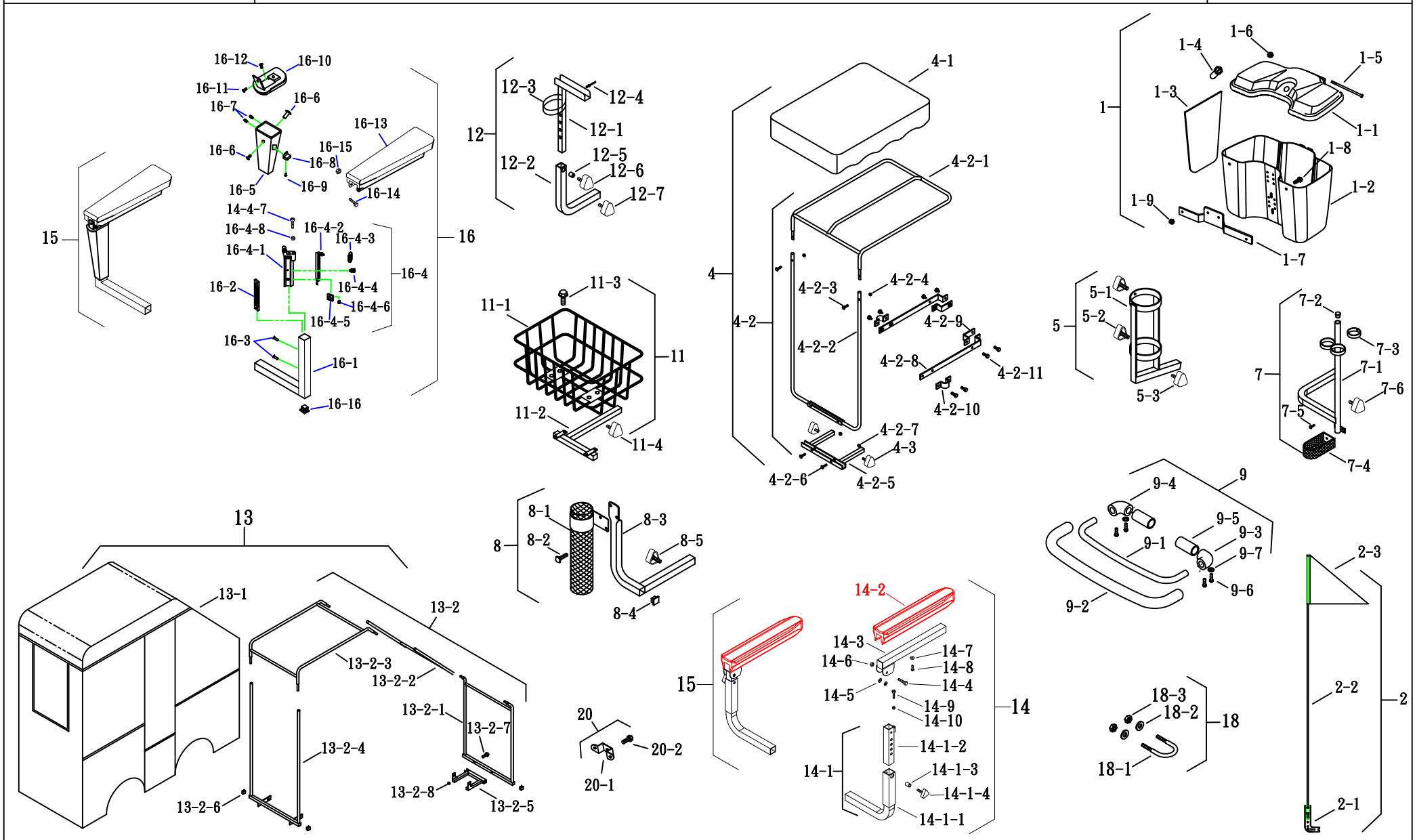




(FIG. 8-1) ACCESSORY

HS-686L

修改日期: 2009. 10. 13

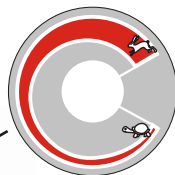
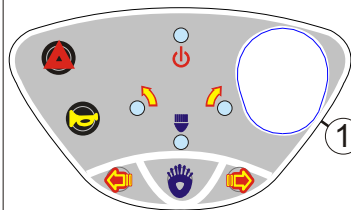




(FIG.9) STICKER

HS-665.666.686 (CTM標準)

製訂日期:97.10.16



HS-665

HS-666

HS-686

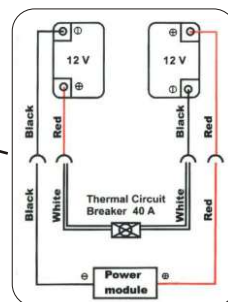


01EAL0180
01EAL0180

01EAL0180



SERIAL NO 01EAL0180
KEY NO A01



虛線 ---- 貼紙位於車殼內部
實線 —— 貼紙位於車體外觀