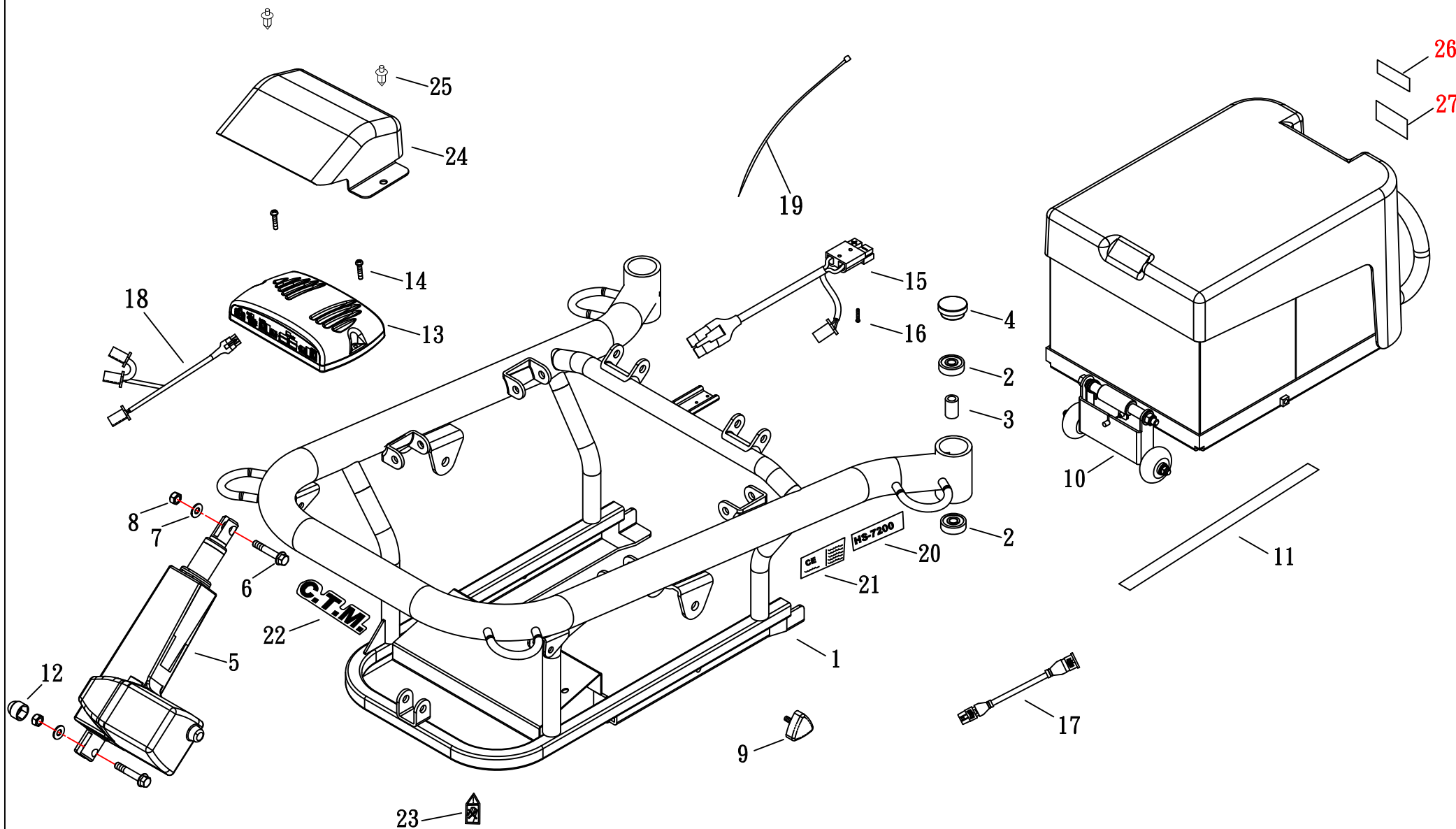




(FIG. 1) FRAME

HS-7200B

修訂日期：2010.02.05

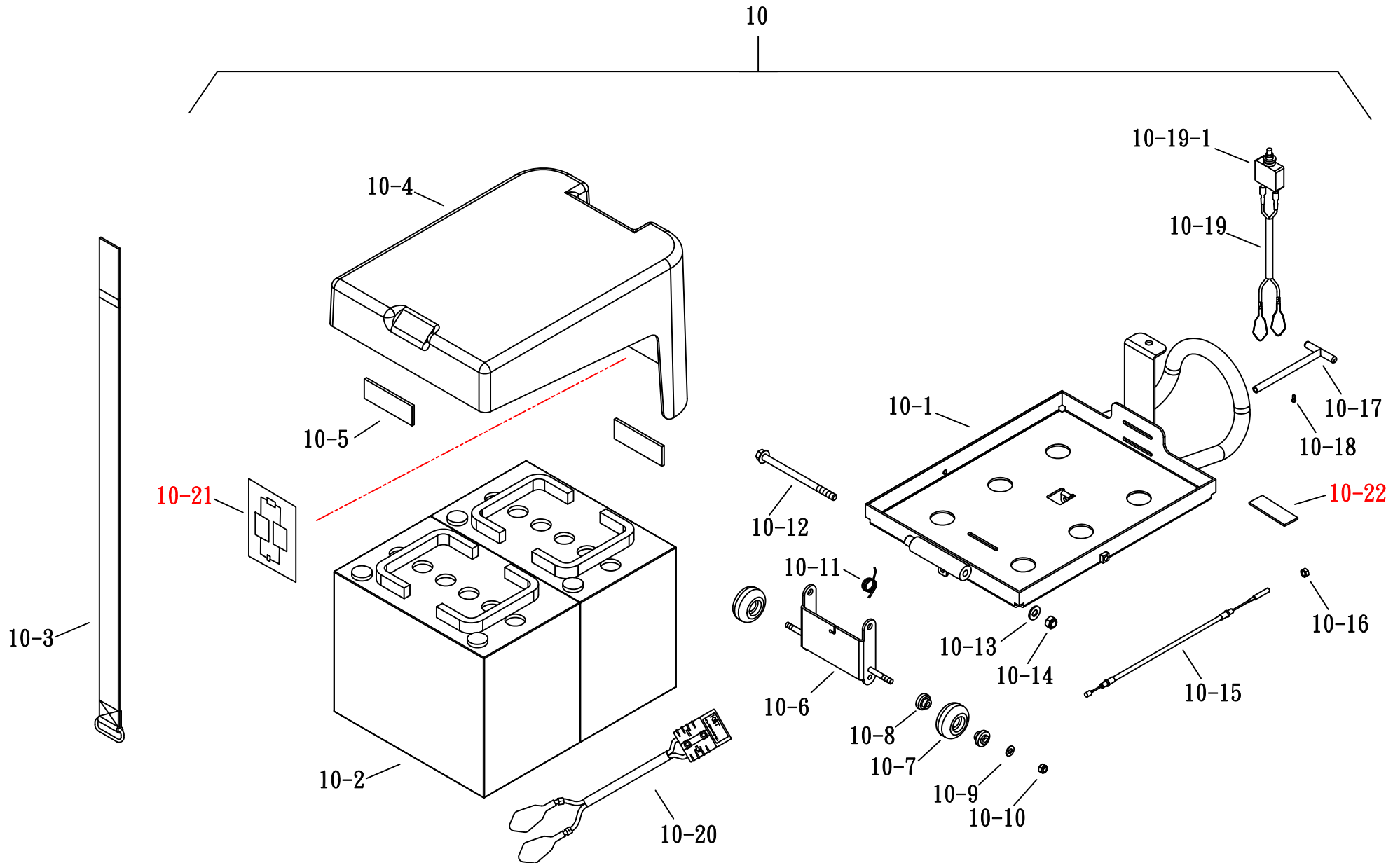




(FIG. 1-1) FRAME

HS-7200B

修訂日期：2010.02.05

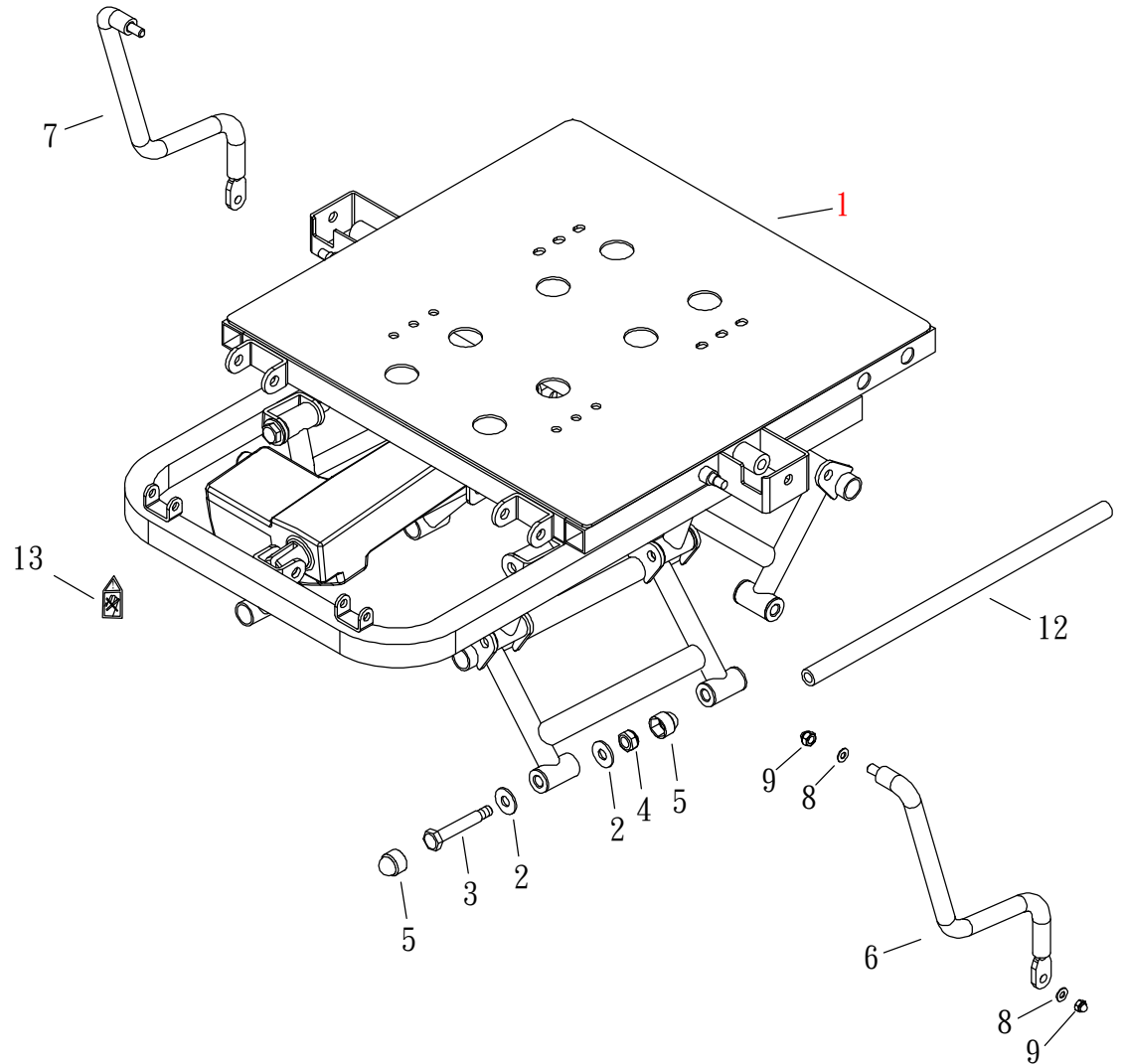
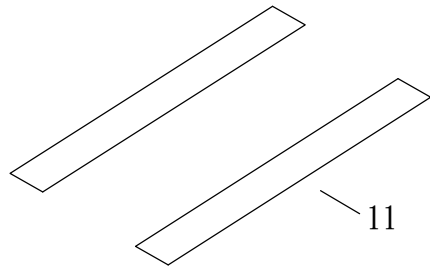
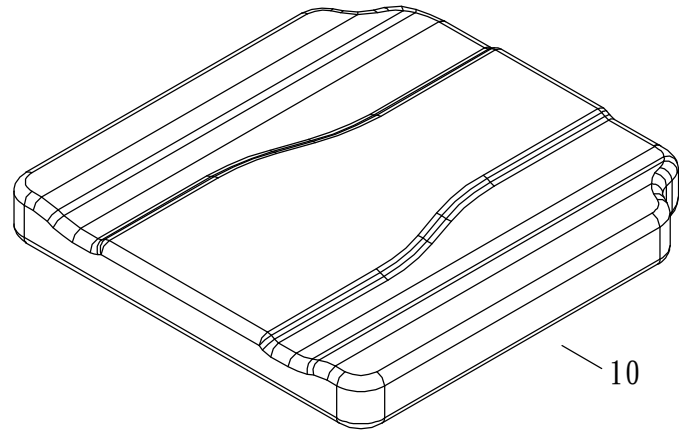




(FIG. 2) SEAT

HS-7200B

修訂日期：97.11.24

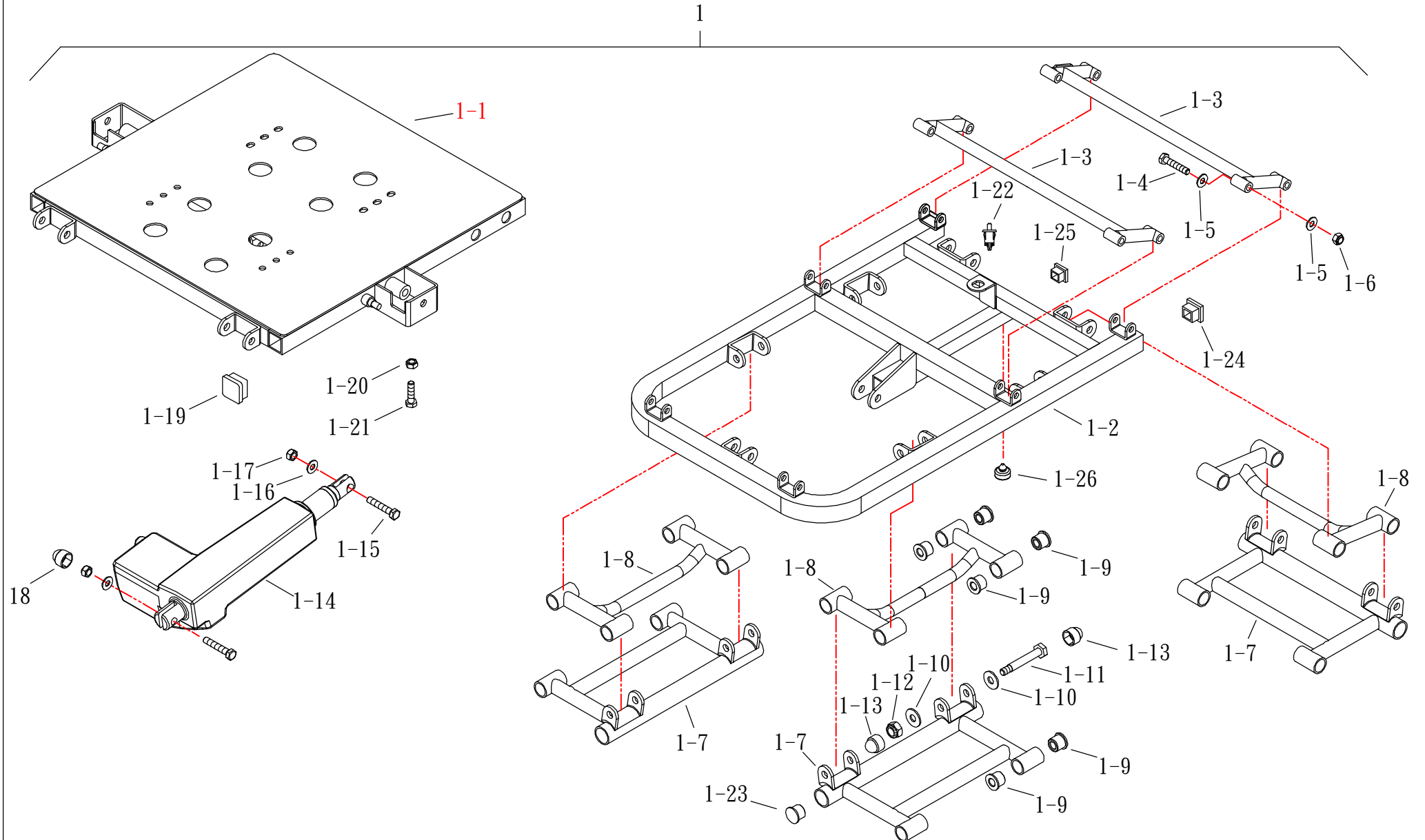




(FIG. 2-1) SEAT

HS-7200B

修訂日期：97.11.24

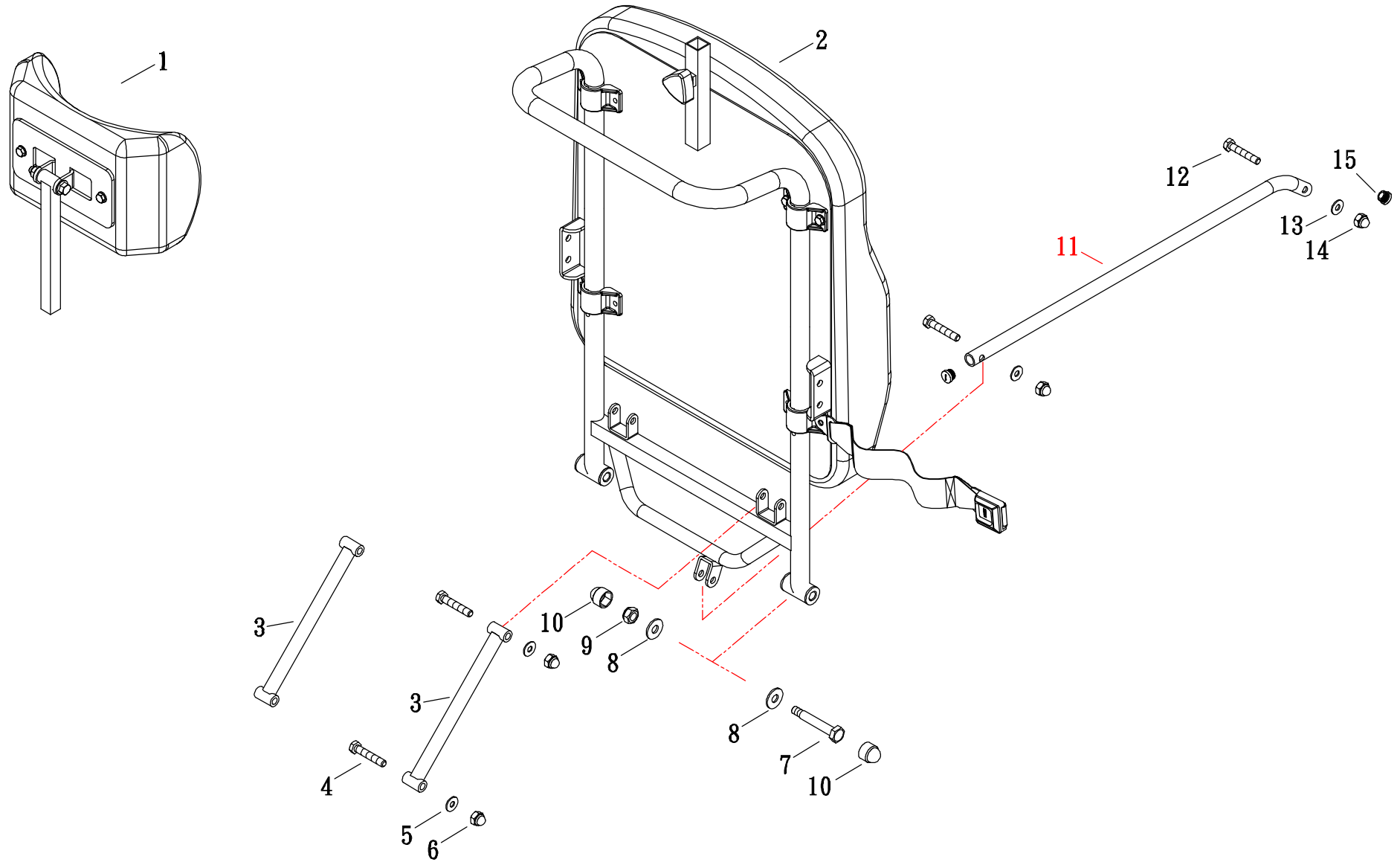




(FIG. 3) BACKREST

HS-7200B

修訂日期：2011.05.09

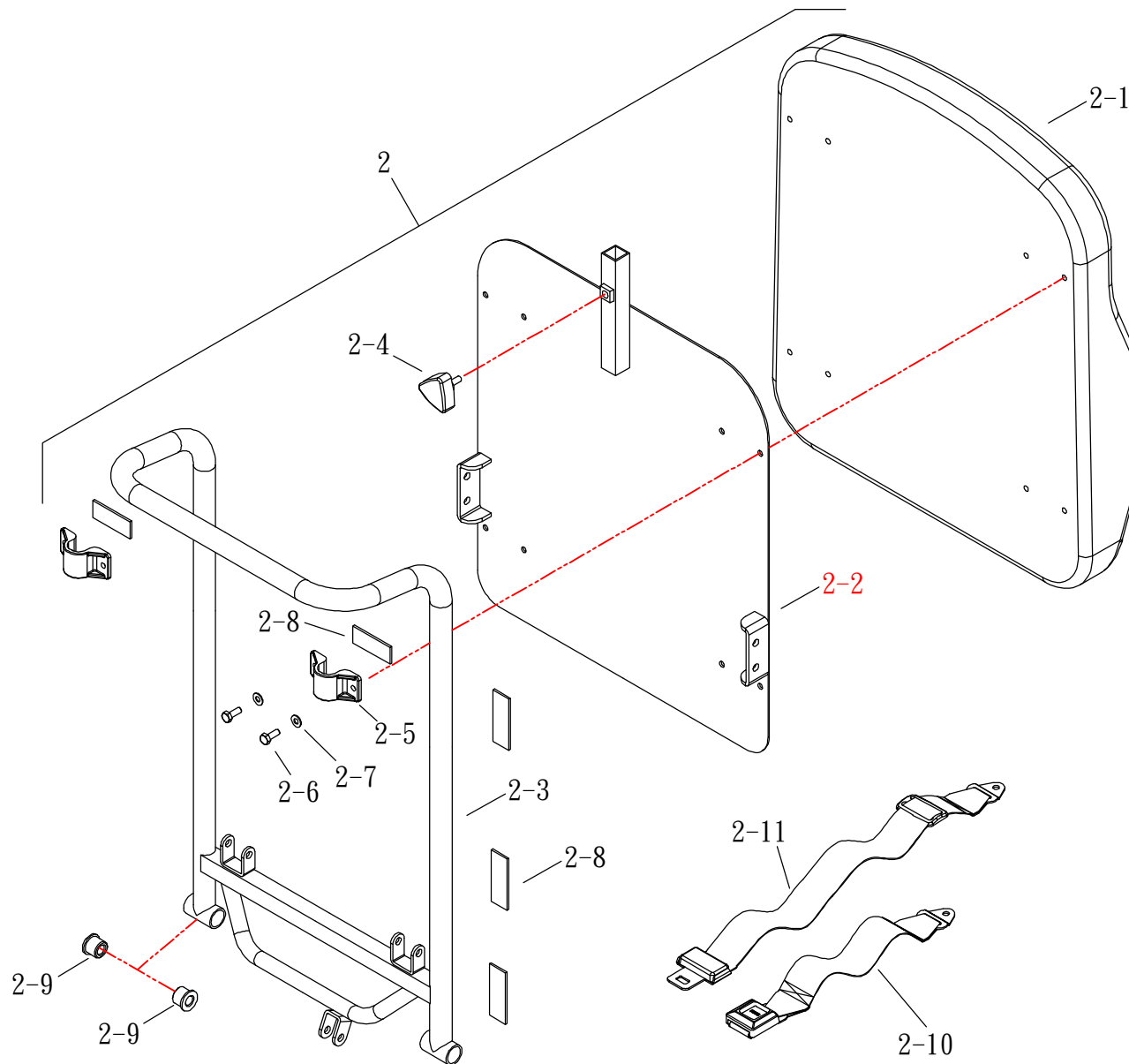
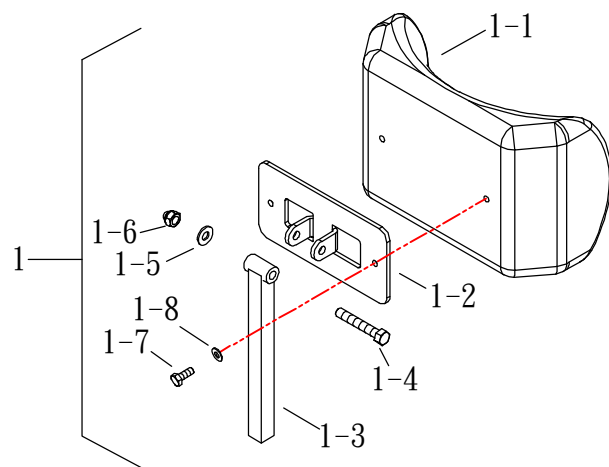




(FIG. 3-1) BACKREST

HS-7200B

修訂日期：97.11.24

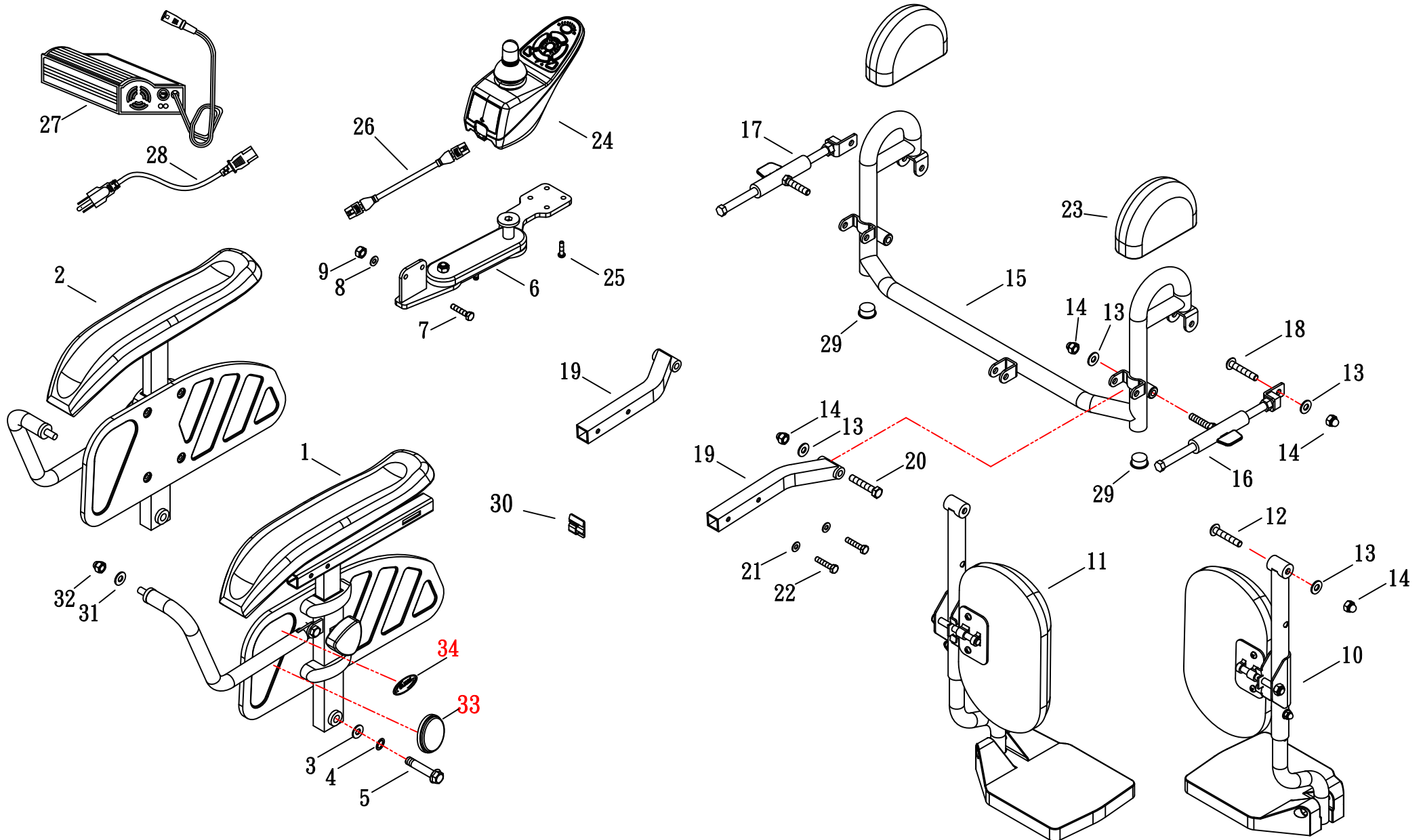




(FIG. 4) HANDRAIL

HS-7200B

修訂日期：2010.02.05

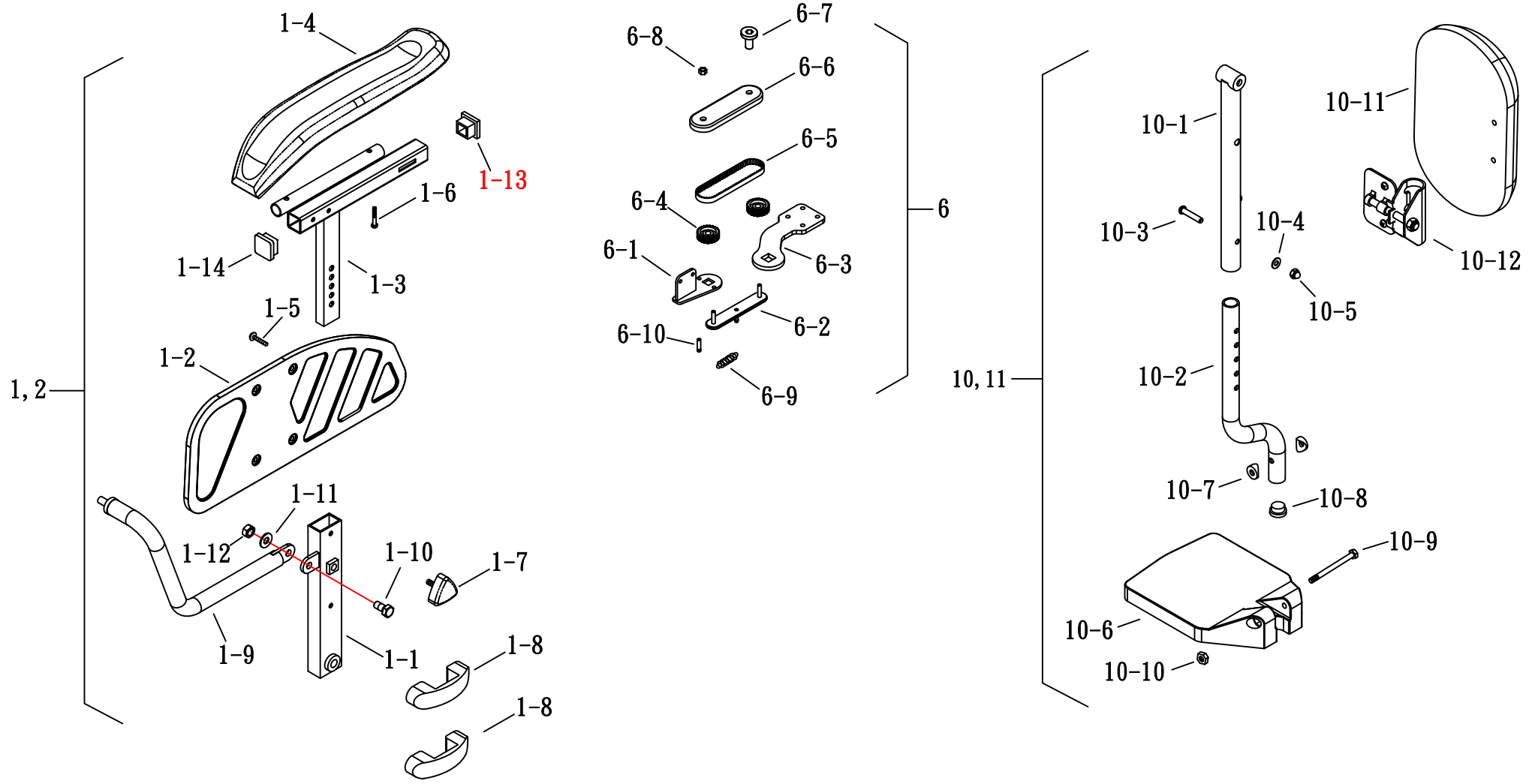




(FIG. 4-1) HANDRAIL

HS-7200B

修訂日期：2010.02.05

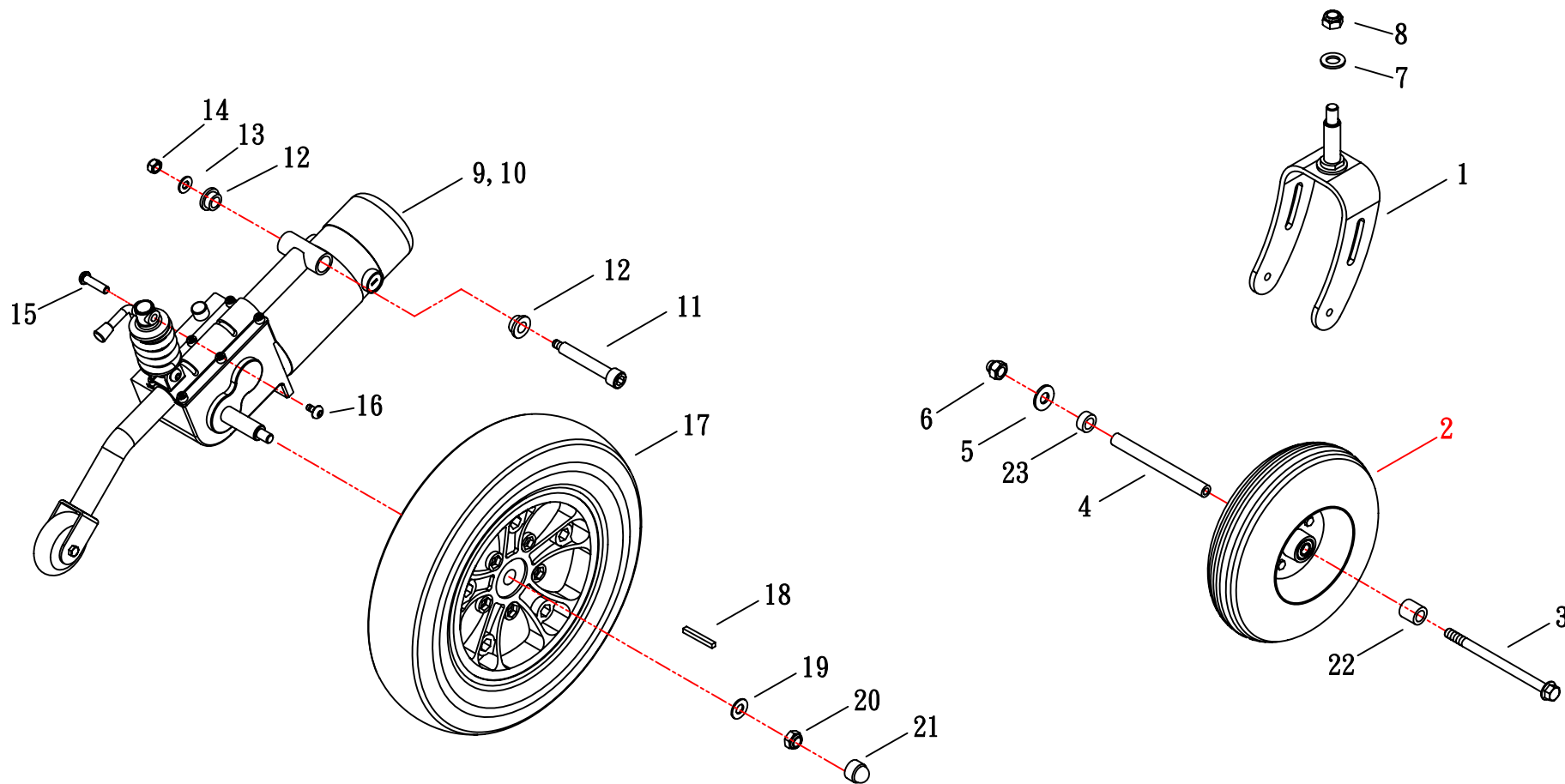




(FIG. 5) WHEEL

HS-7200B

修訂日期：2011.08.06

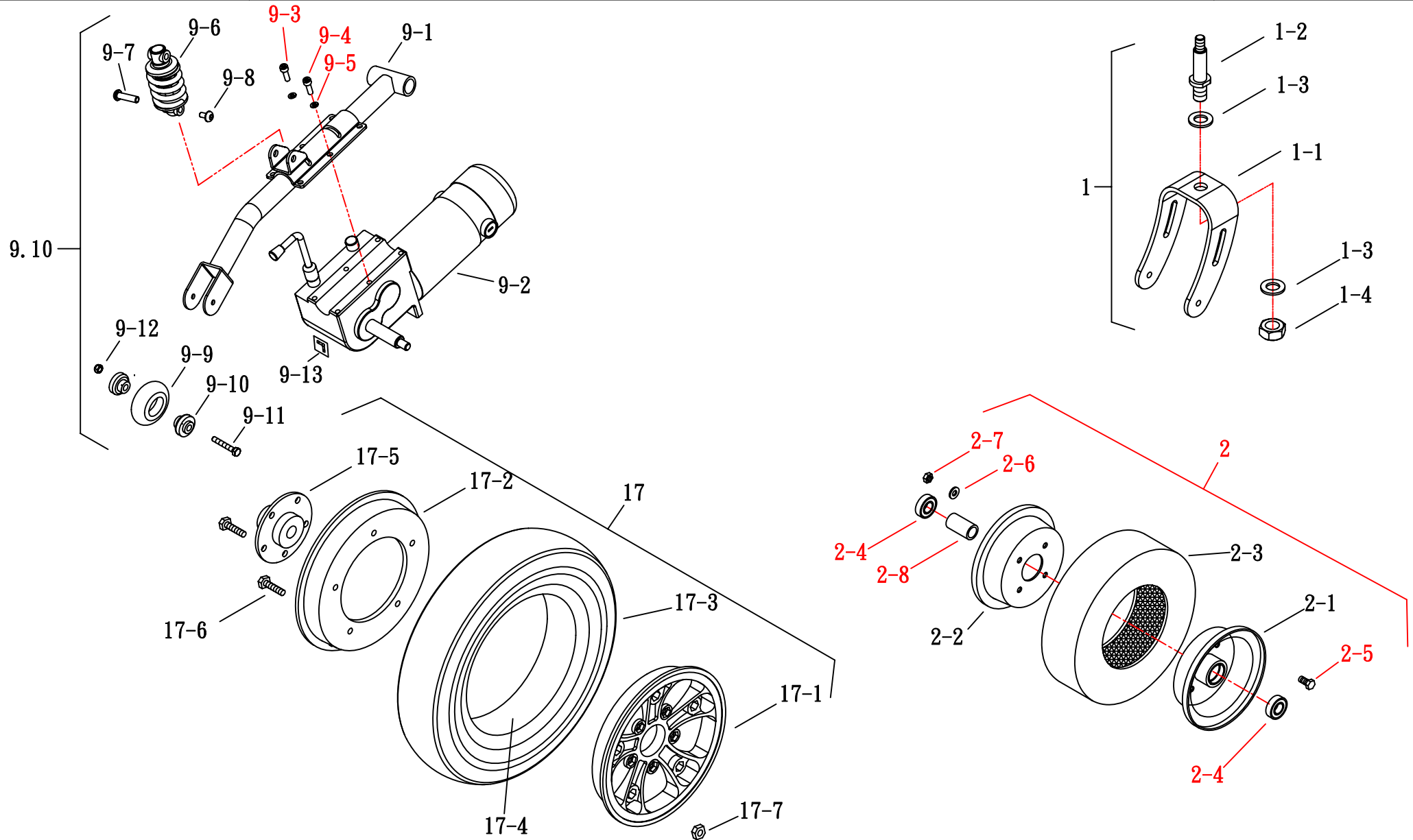




(FIG. 5-1) WHEEL

HS-7200B

修訂日期：2011.08.06

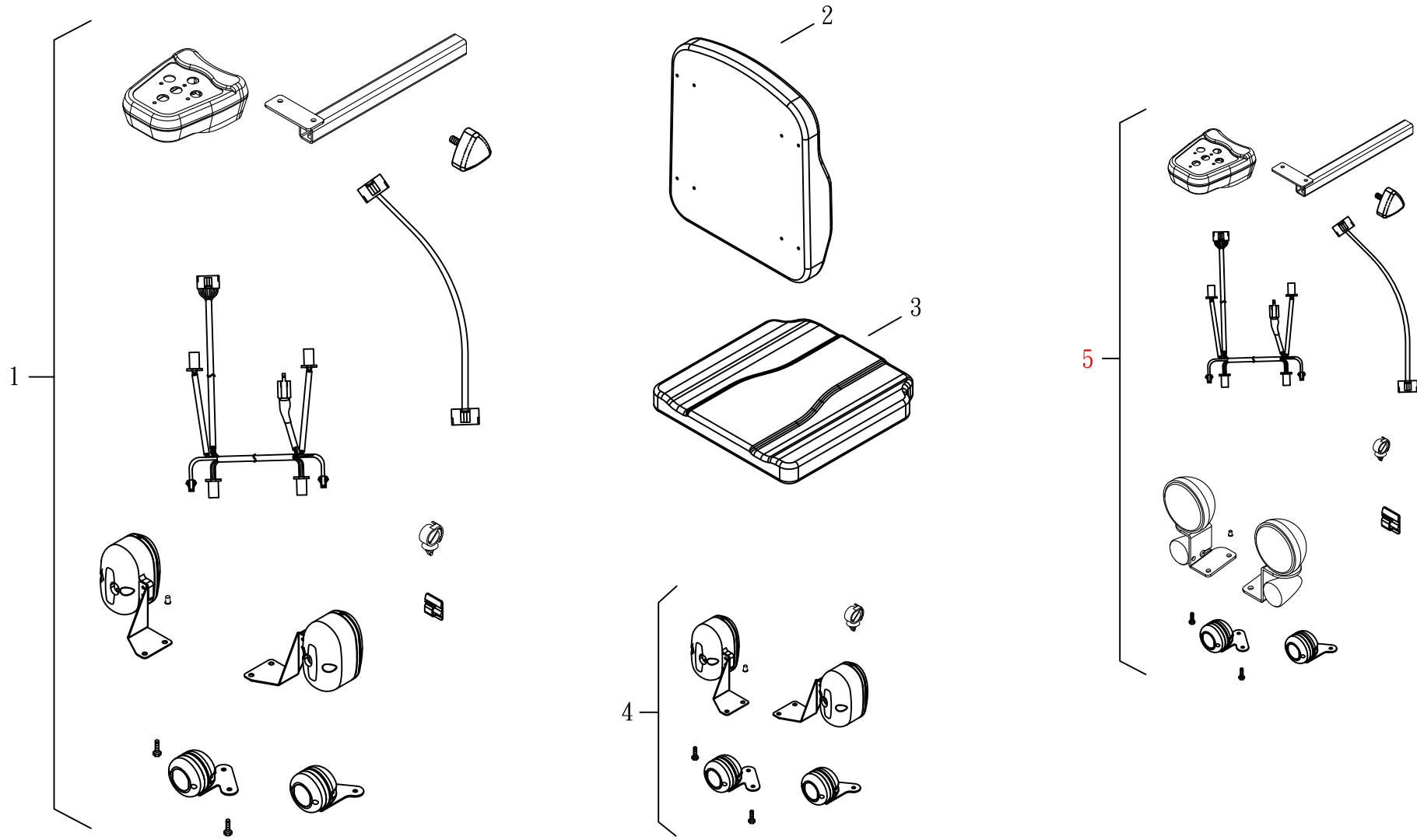




(FIG. 6) ACCESSORY

HS-7200B

修訂日期：98.10.22





(FIG. 6-1) ACCESSORY

HS-7200B

修訂日期：98.10.22

