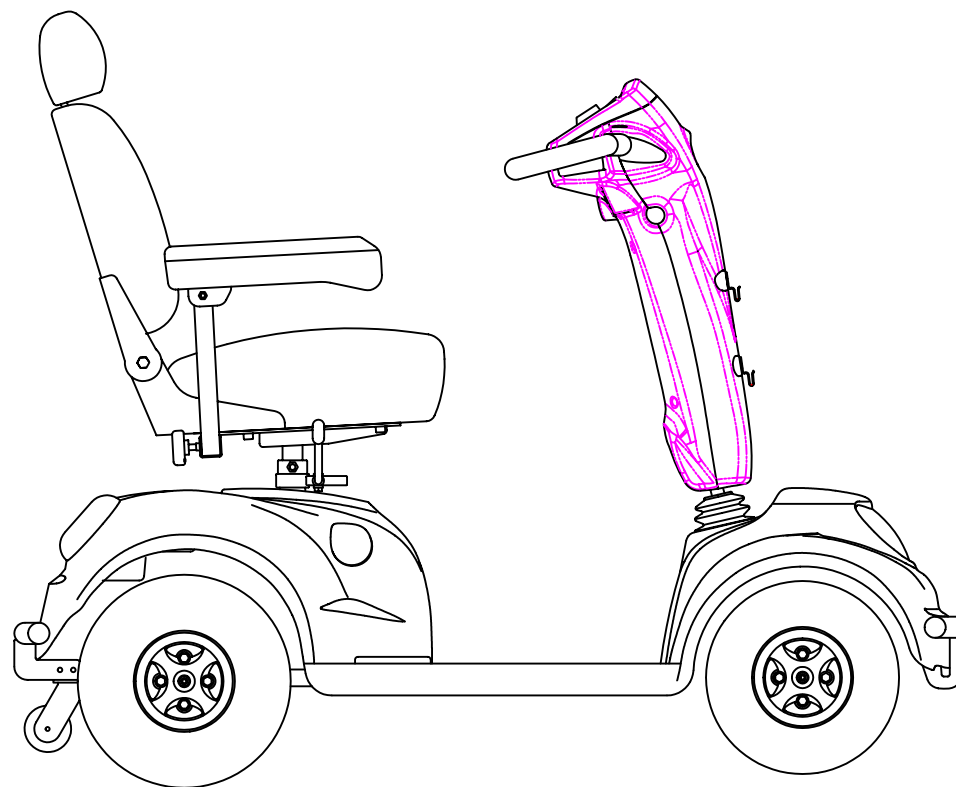




# PARTS LIST



Model No.	HS-745
-----------	--------

分發單位		
產品研發課		
國外部		
業務課		
電腦室		
品保部		
生管課		
製造課		
企劃		
開發技術課		
承認	審核	擔當

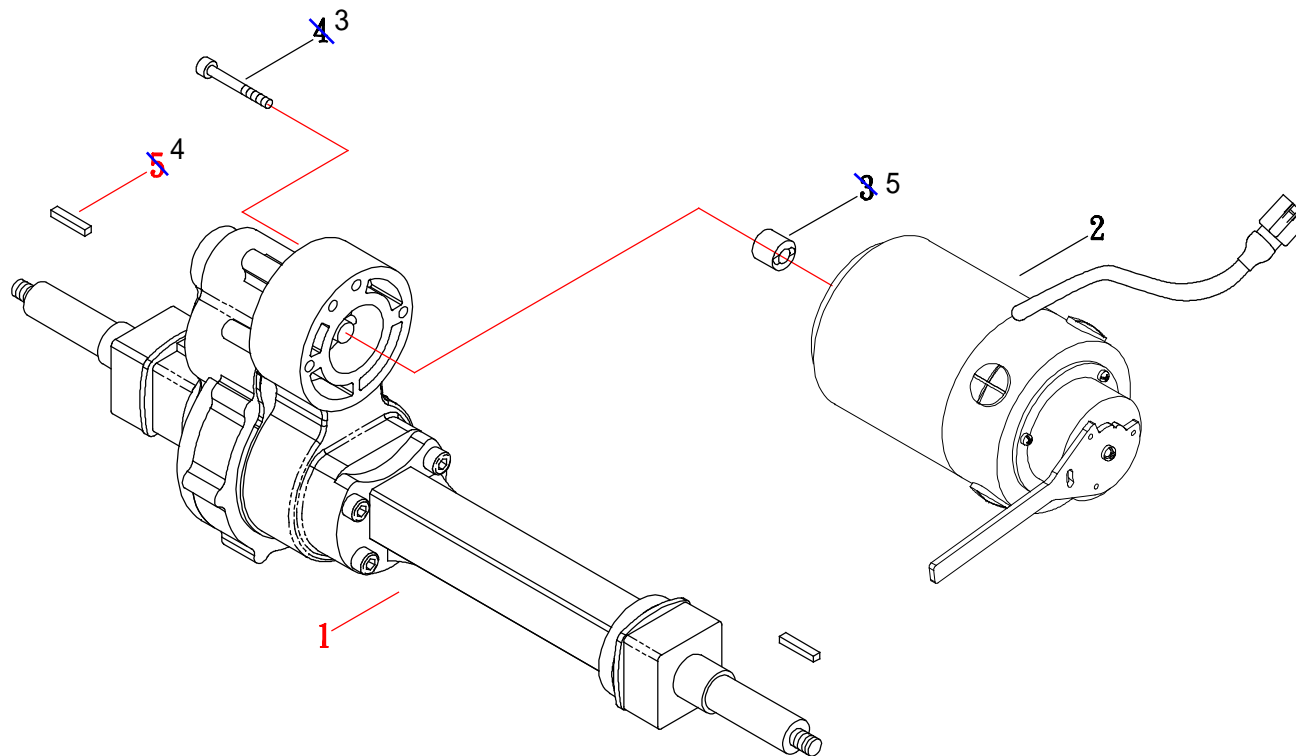


# (FIG. 1) MOTOR ASSEMBLY

HS-730, 735, 740, 745

修訂日期：2013. 03. 05

立洲3軸差速器(19:1)



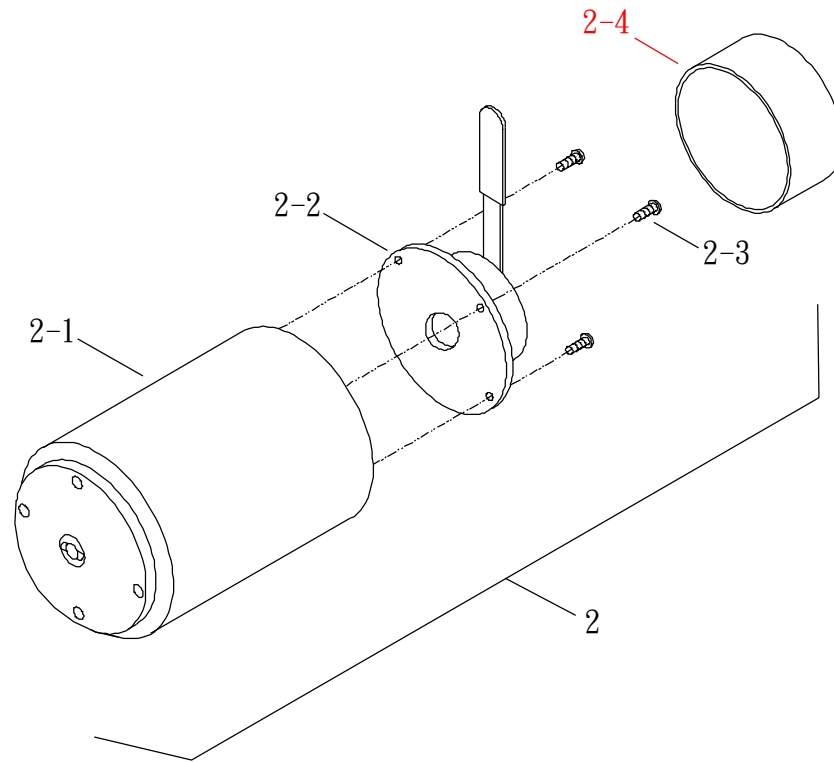


# (FIG. 1-1) MOTOR ASSEMBLY

HS-730, 735, 740, 745

修訂日期2012.08.08

國淵3軸差速器(19:1)



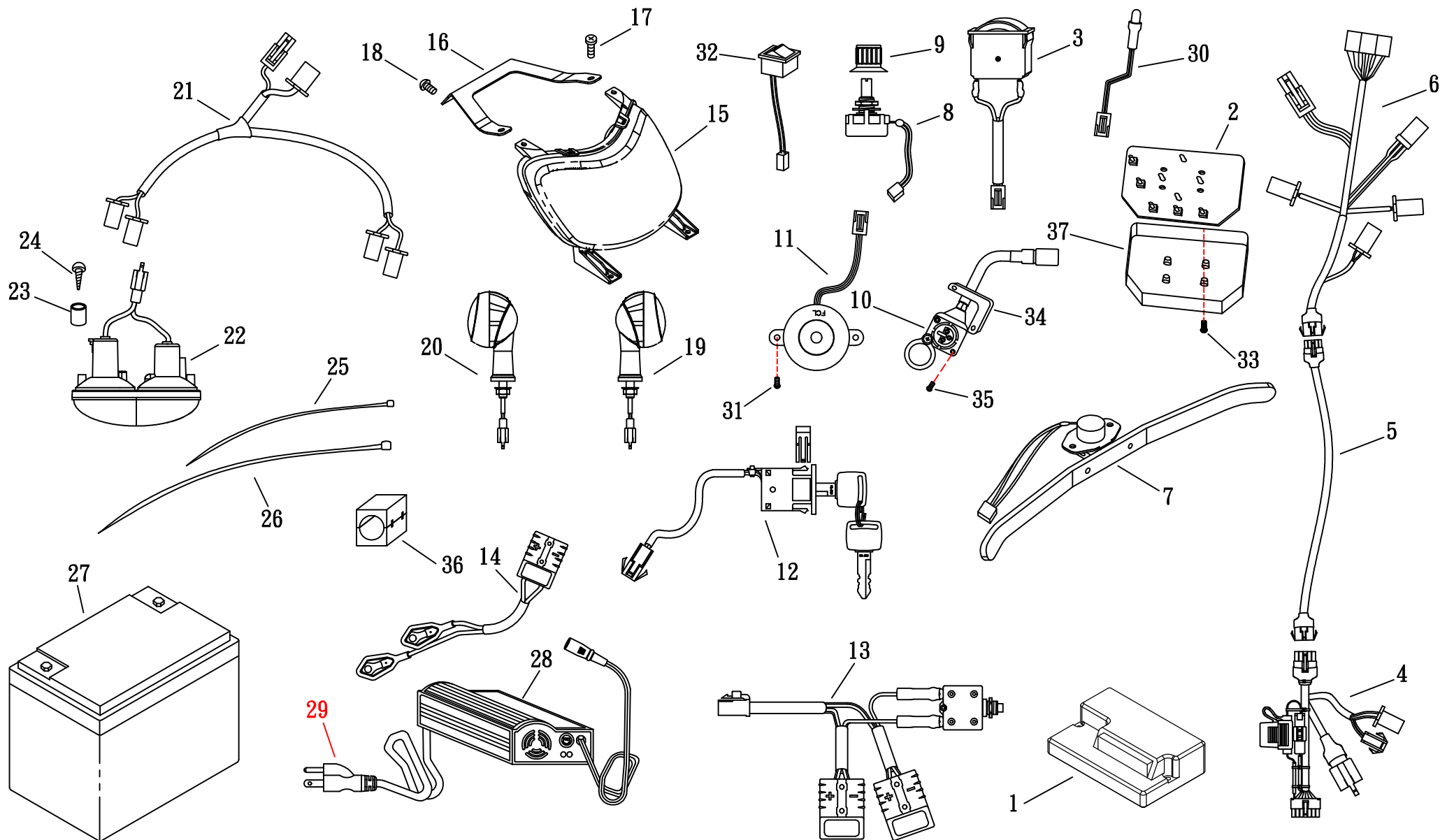


# (FIG. 2) ELECTRIC

修訂日期：2015.12.28

HS-745

RHINO 2



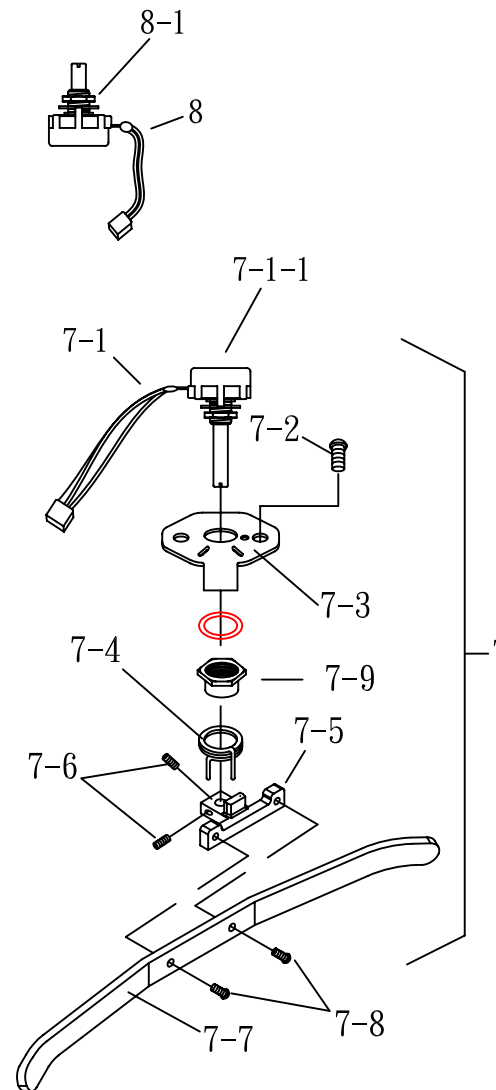
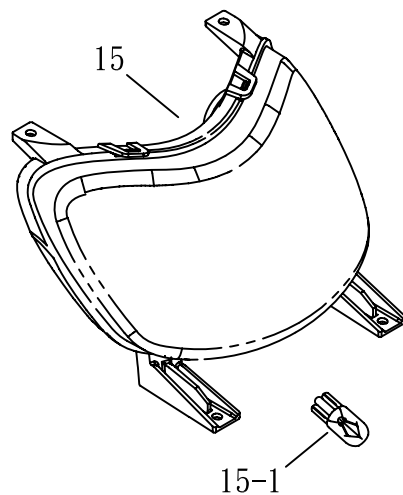
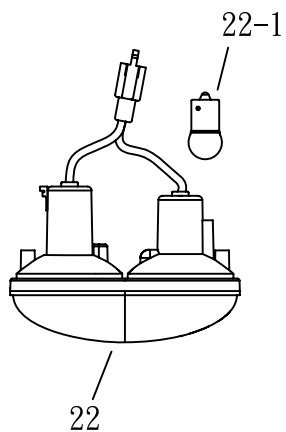
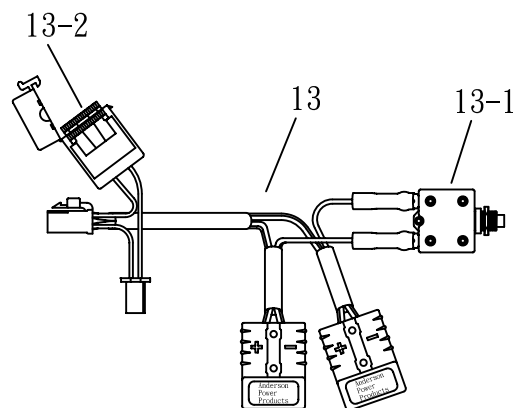
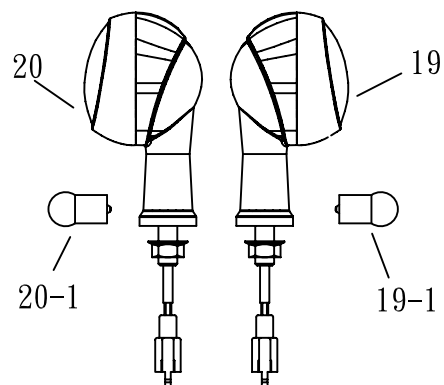


# (FIG. 2-1) ELECTRIC

HS-745

修訂日期97.07.29

DS-112K RHINO



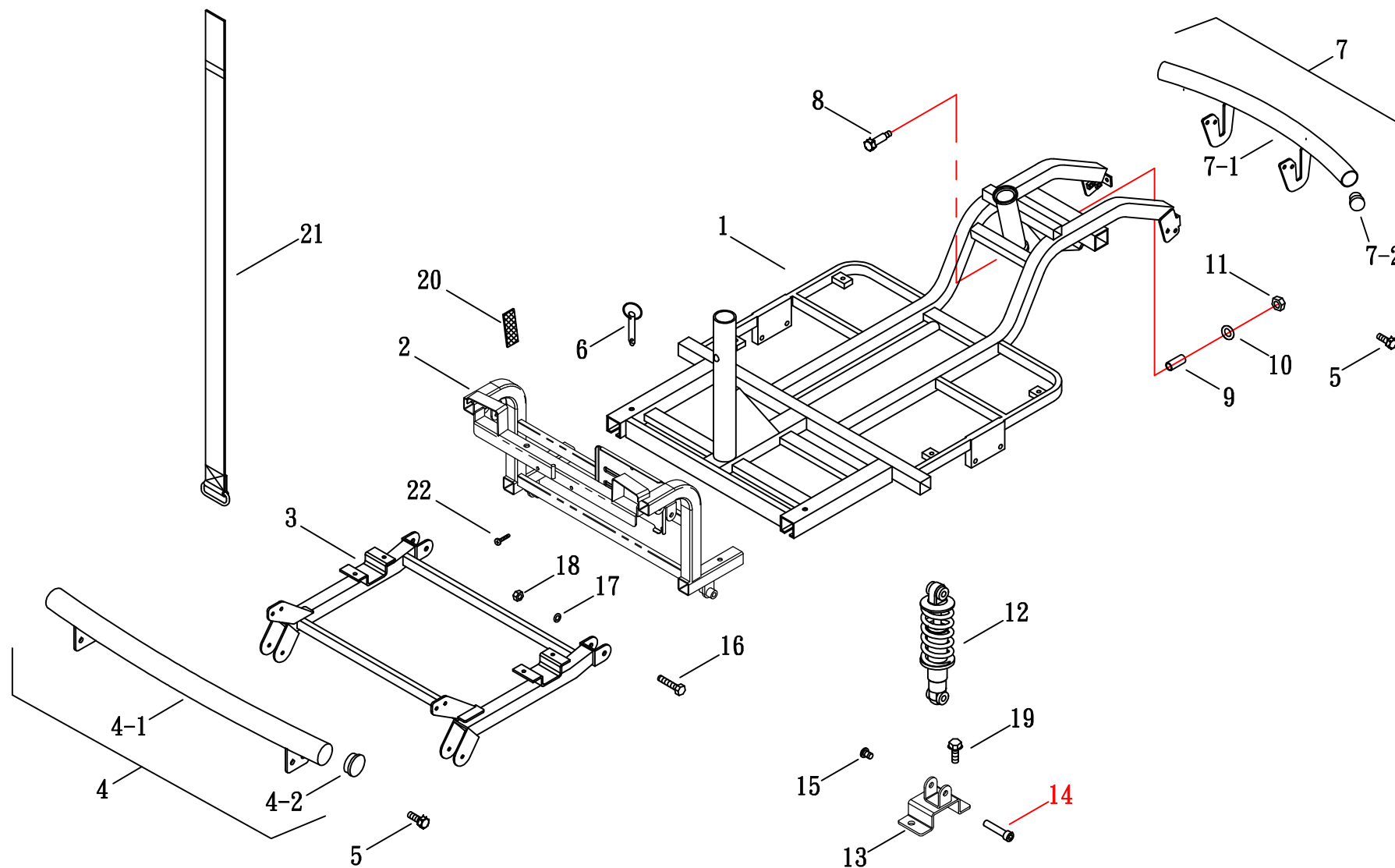


# (FIG. 3) FRAME

HS-745

國洲3軸差速器  
(無前避震器)

修訂日期：2016. 05. 03



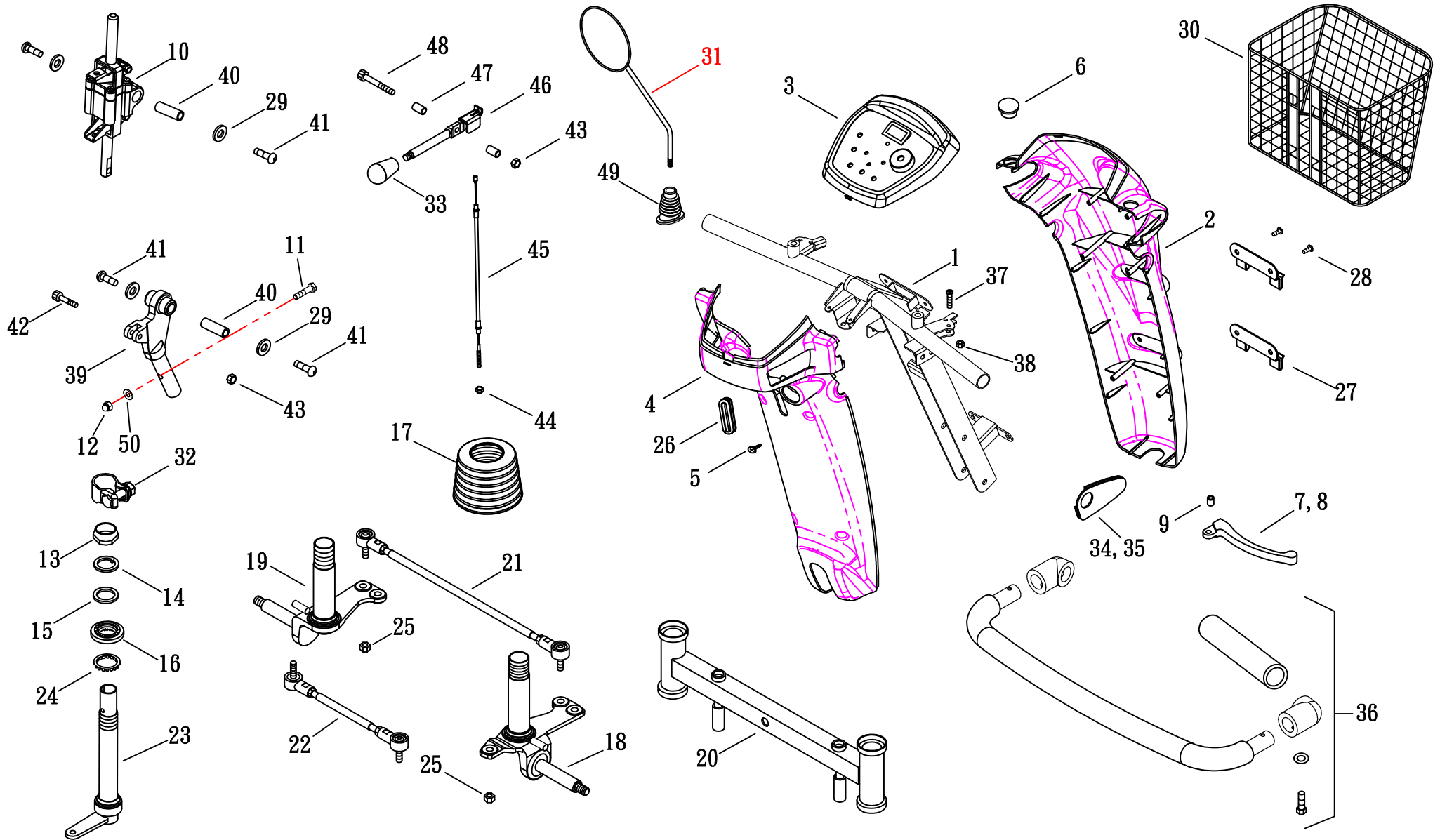


# (FIG. 4) STEERING

HS-745

修改日期:2016.05.05

無段式調整接頭  
(無前避震器)



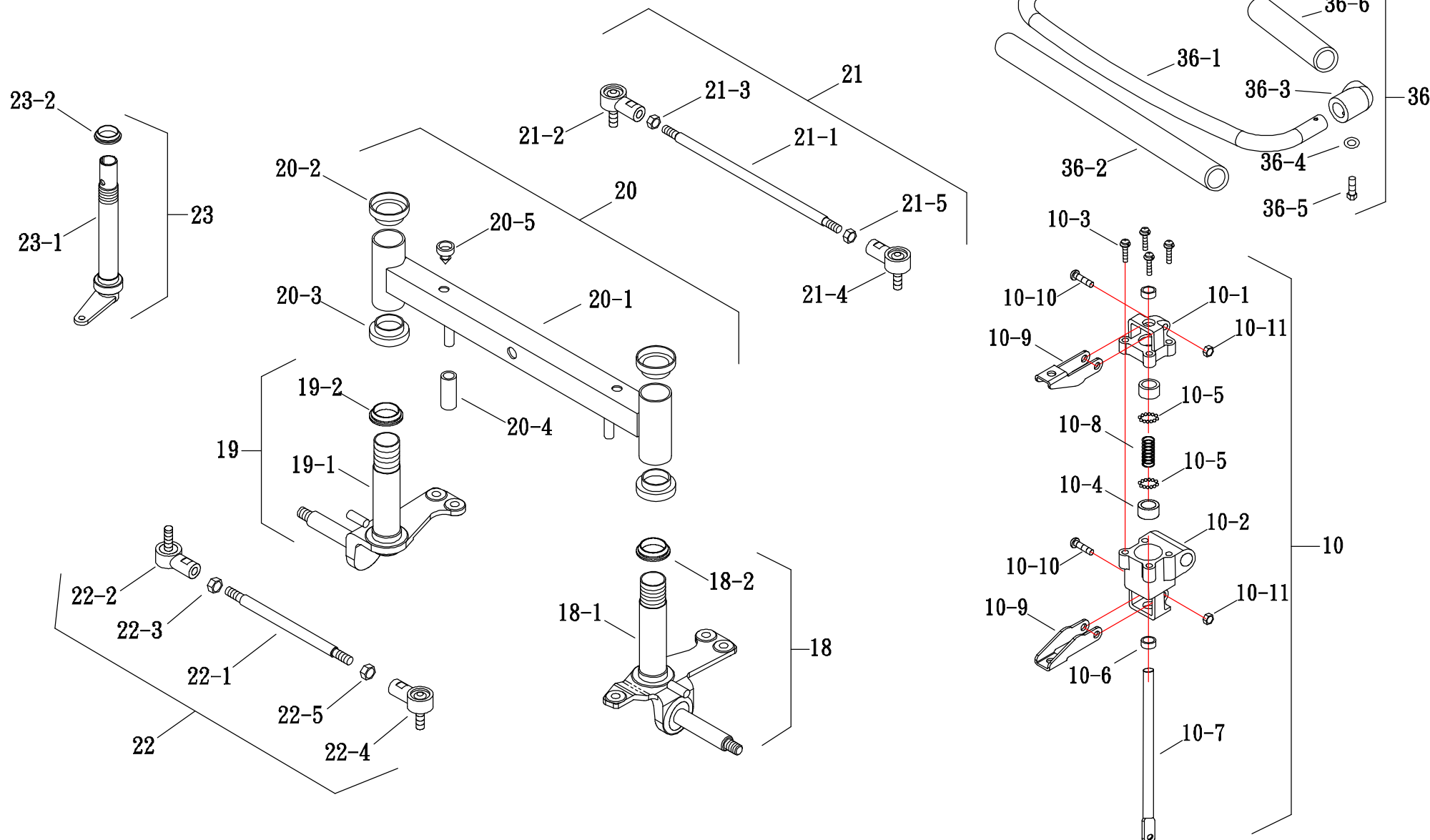


# (FIG. 4-1) STEERING

HS-745

修改日期:2011.07.27

無段式調整接頭  
(無前避震器)





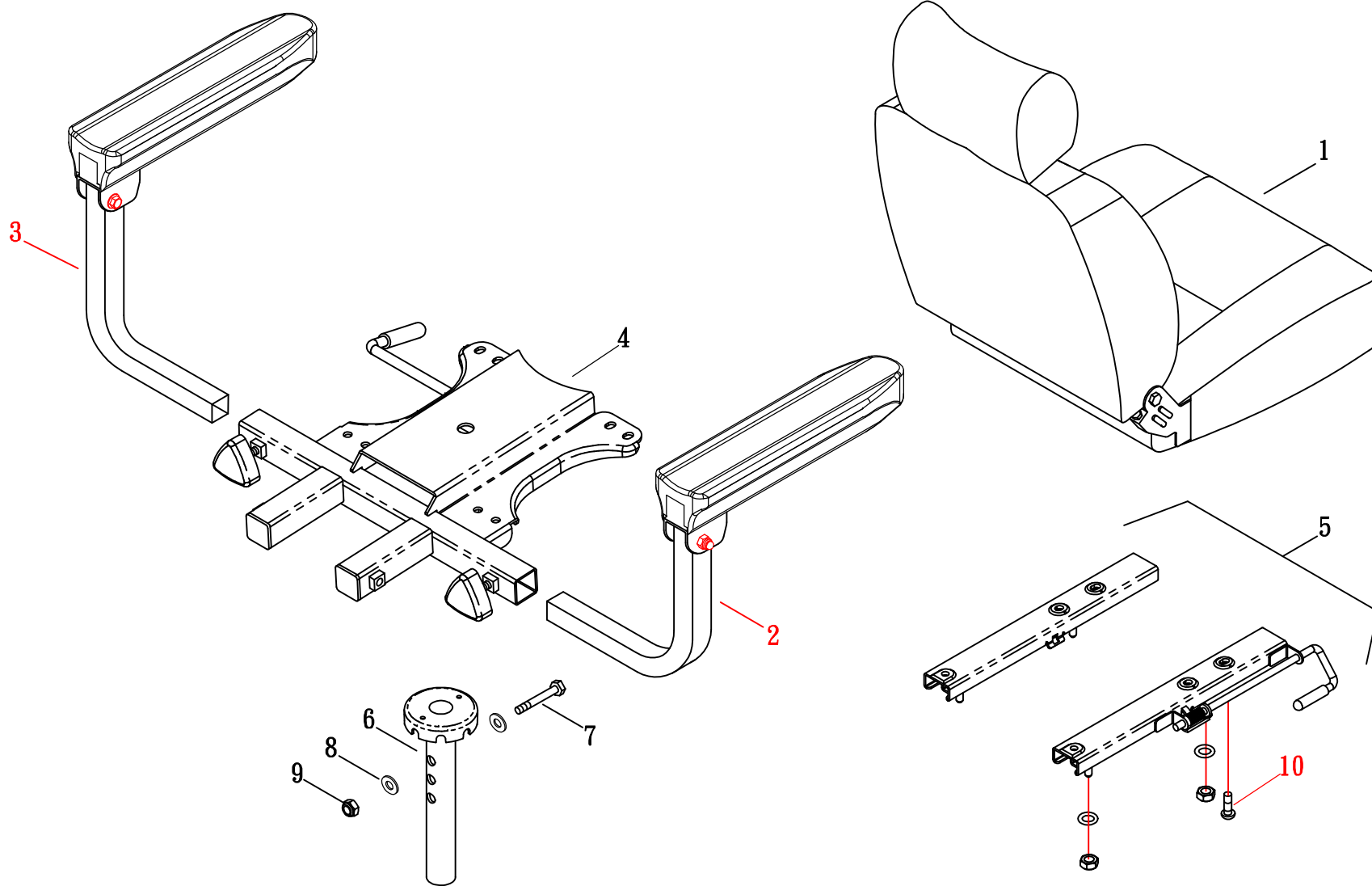


# (FIG. 5) SEAT

HS-735.745.895

修訂日期:2016.07.12

有段圓盤旋轉座椅

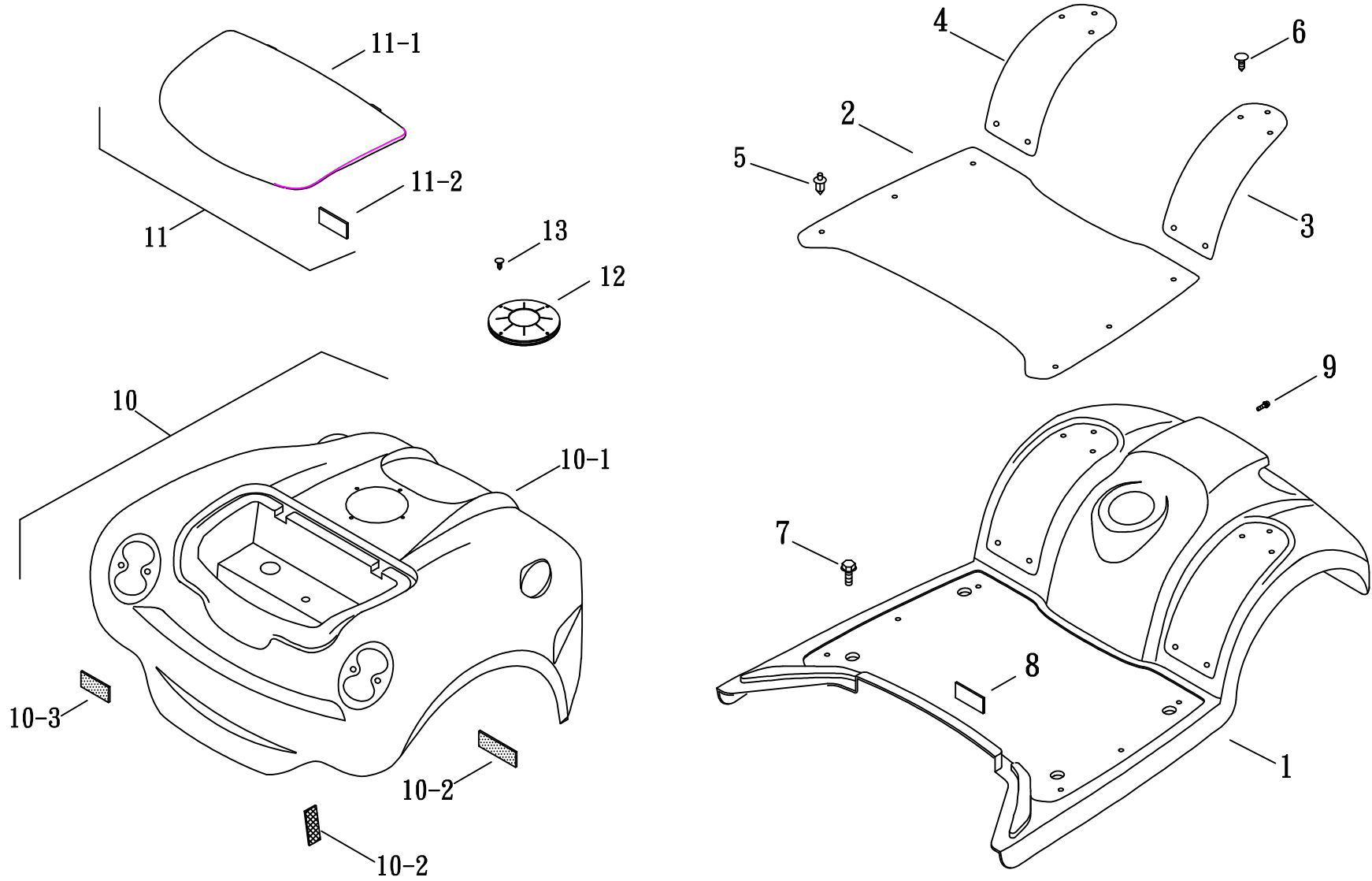




# (FIG. 6) SHROUD

HS-745

修訂日期:2019.09.23

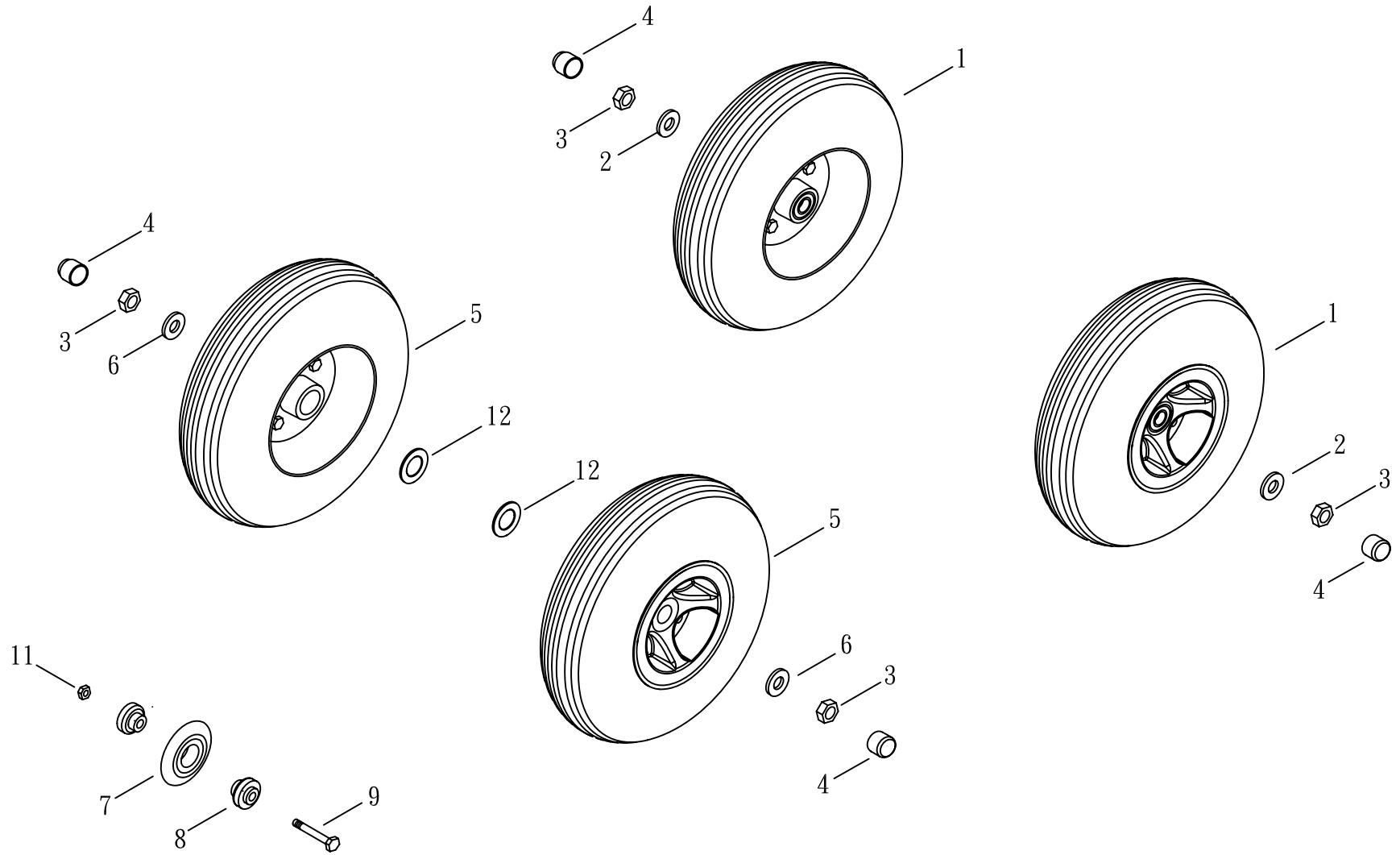




# (FIG. 7) WHEEL

HS-745

修訂日期:96.11.29





# (FIG. 7-1) WHEEL

HS-745

修改日期:96.10.17

