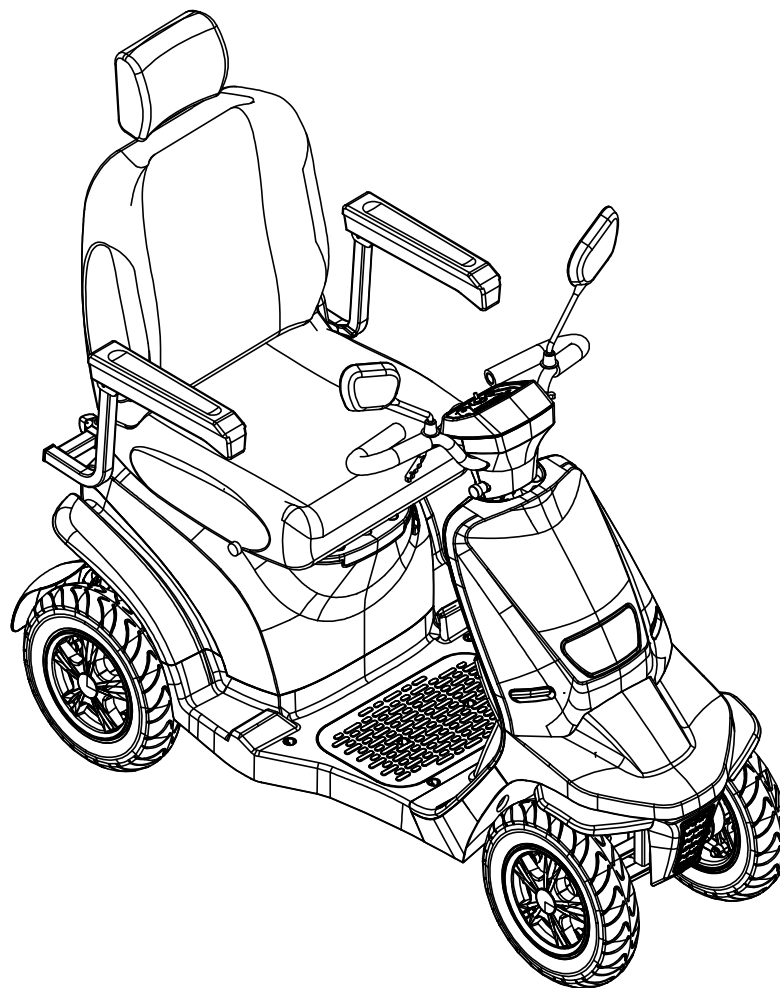




PART LIST



顏色 \ 版次	1	3	10	12
SG(銀色)	✓			
RD(紅色)			✓	
BU(藍色)				✓
WH(白色)	✓			
PS(紫梅色)		✓		

Model NO.	HS-926
-----------	--------

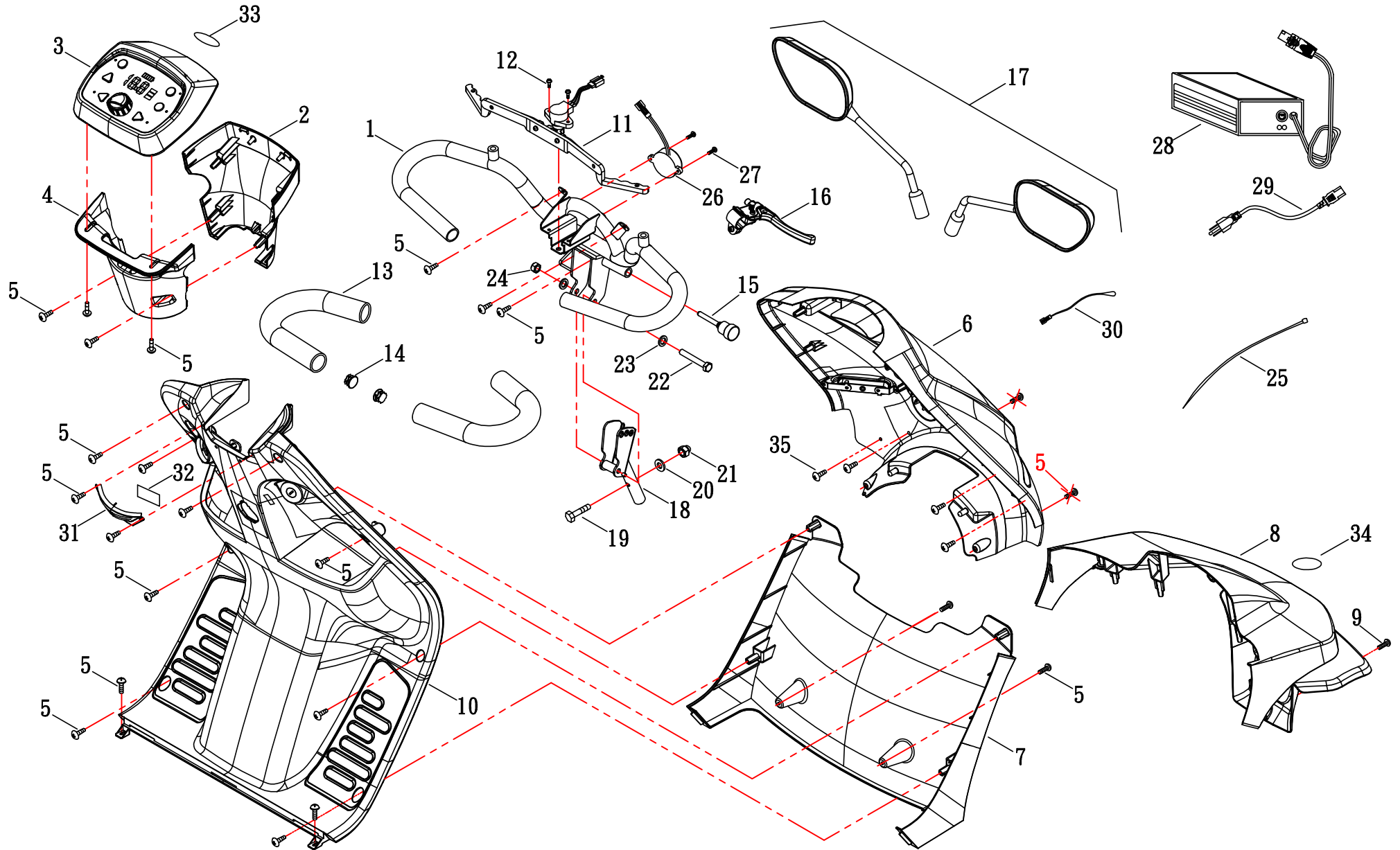
分發單位		
營業一部		
營業二部		
品保部		1
生管部		1
製造二課		1
採購部		1
生產技術部		
物料課		
大陸上海廠		
承認	審核	擔當



(FIG. 1) STEERING

HS-926

修訂日期：2024.08.01

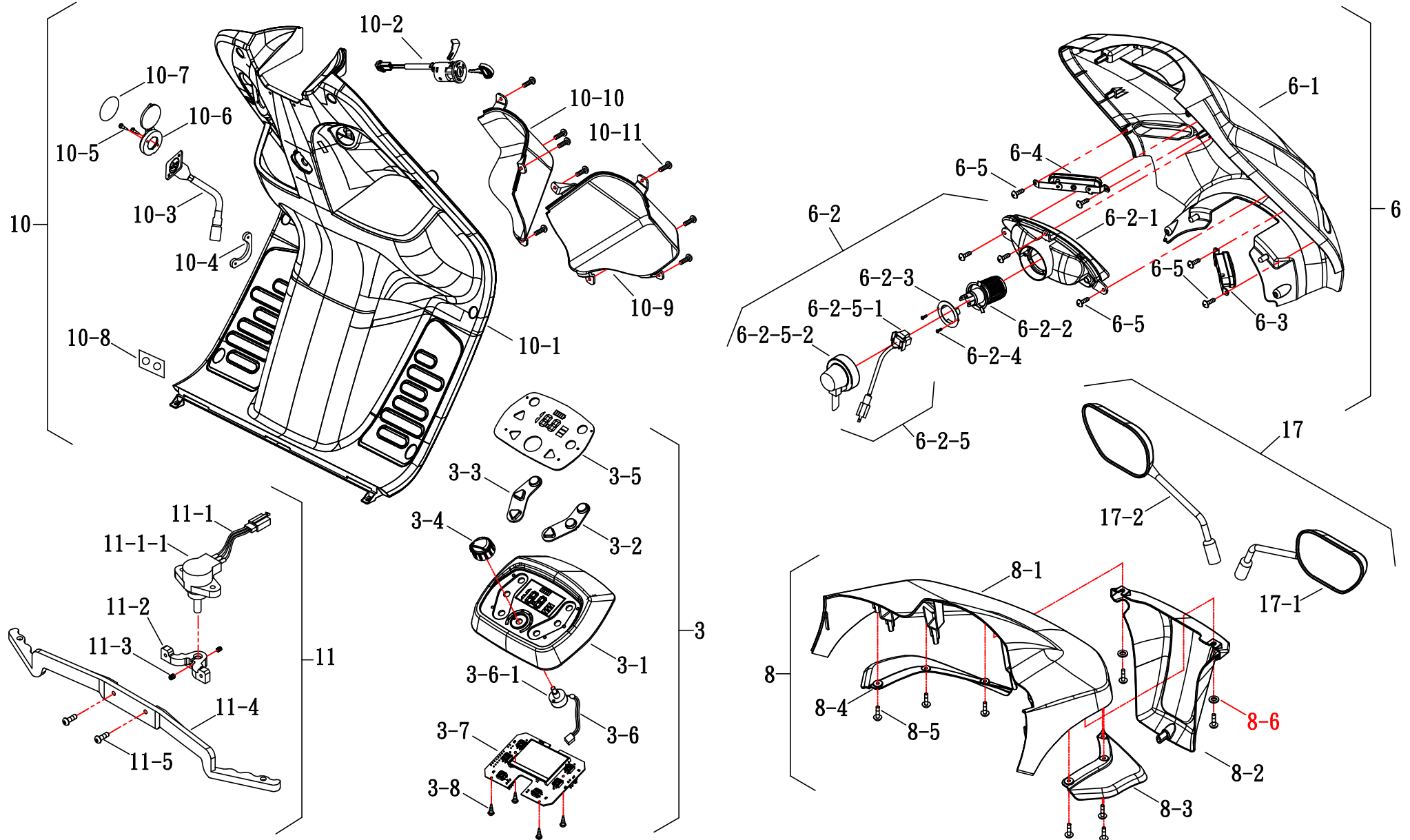




(FIG. 1-1) STEERING

HS-926

修訂日期：2024. 08. 01



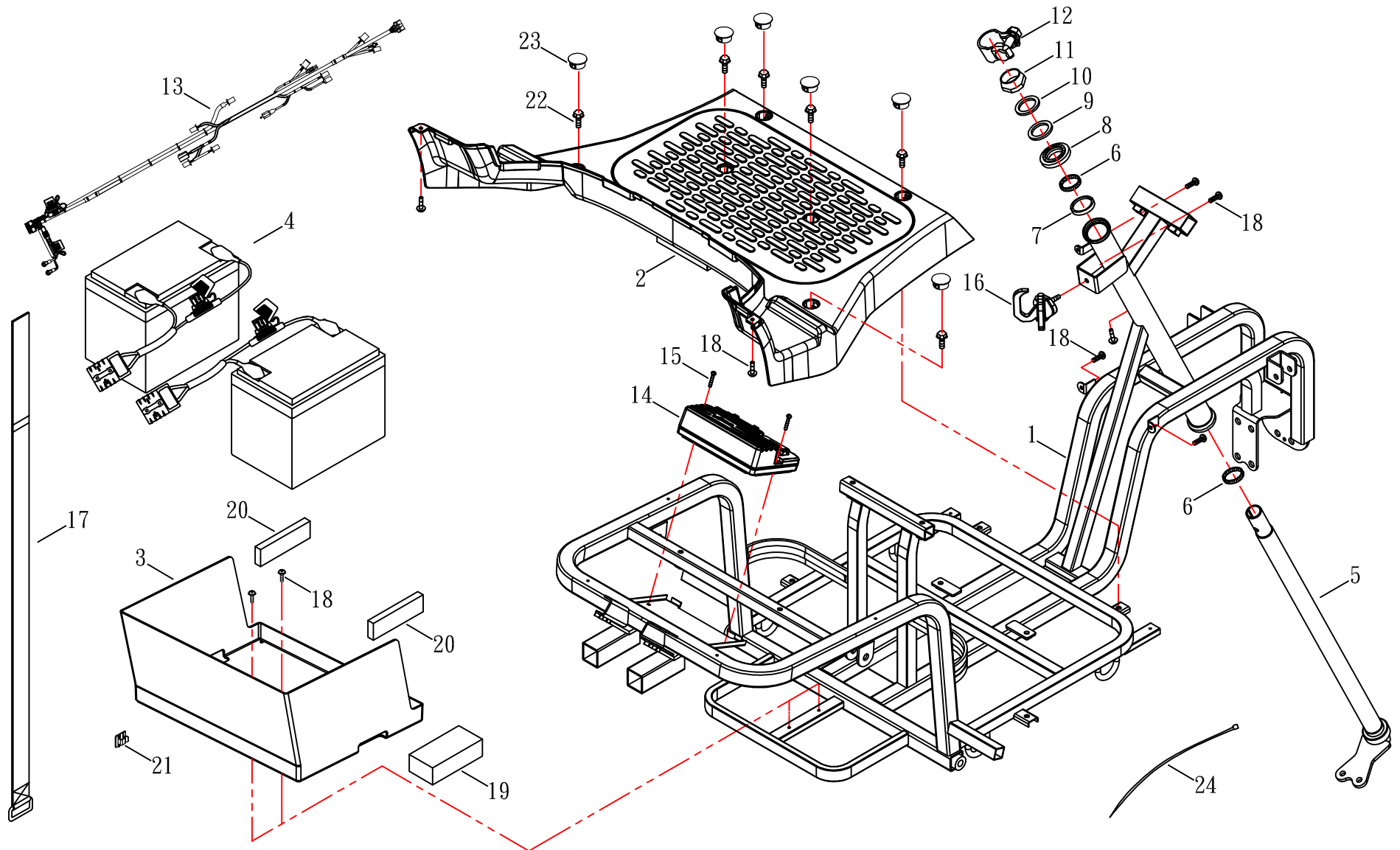


(FIG. 2) FRAME

修訂日期：2024. 09. 27

HS-926

DS-120



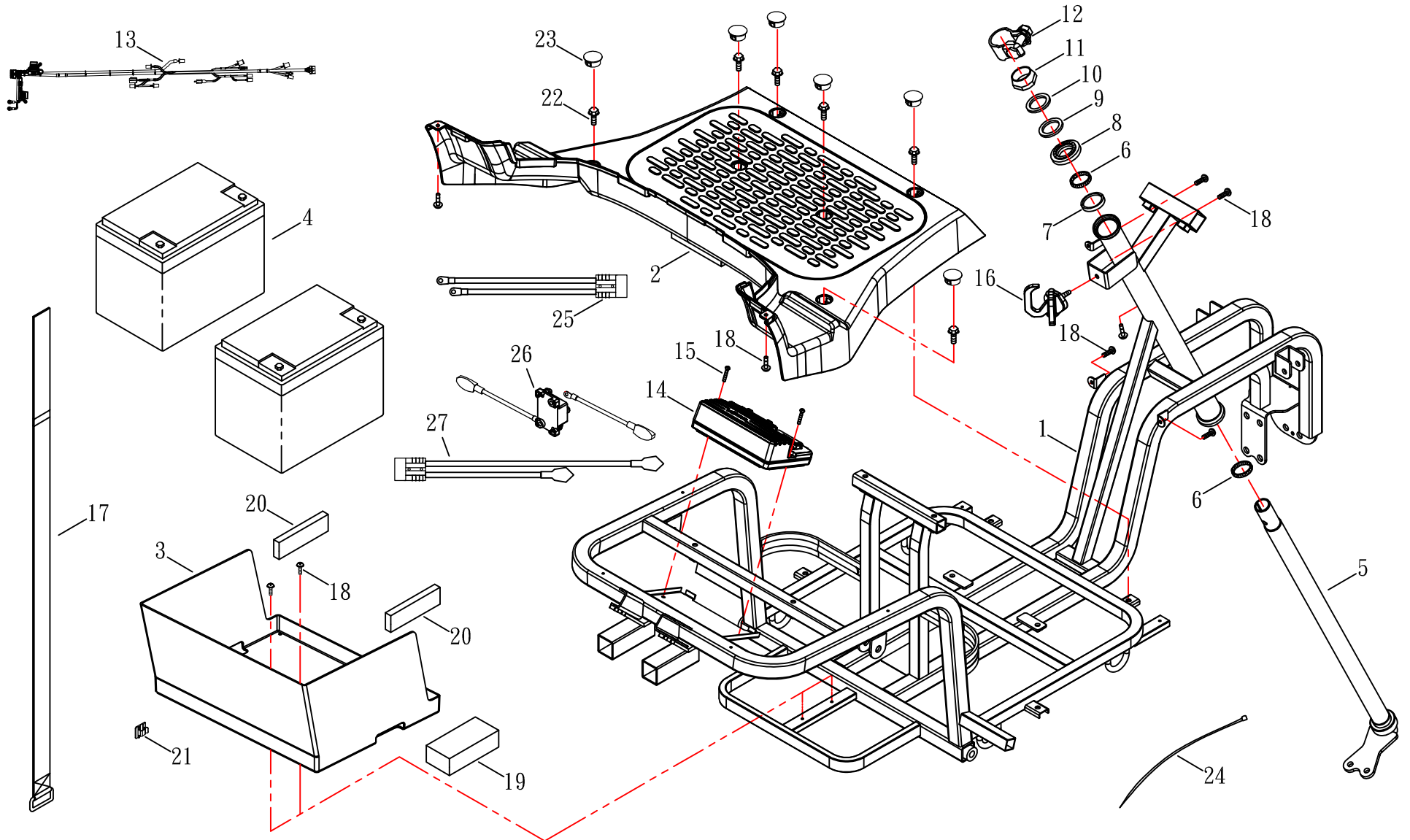


(FIG. 2) FRAME

修訂日期：2024. 09. 27

HS-926

DS-160



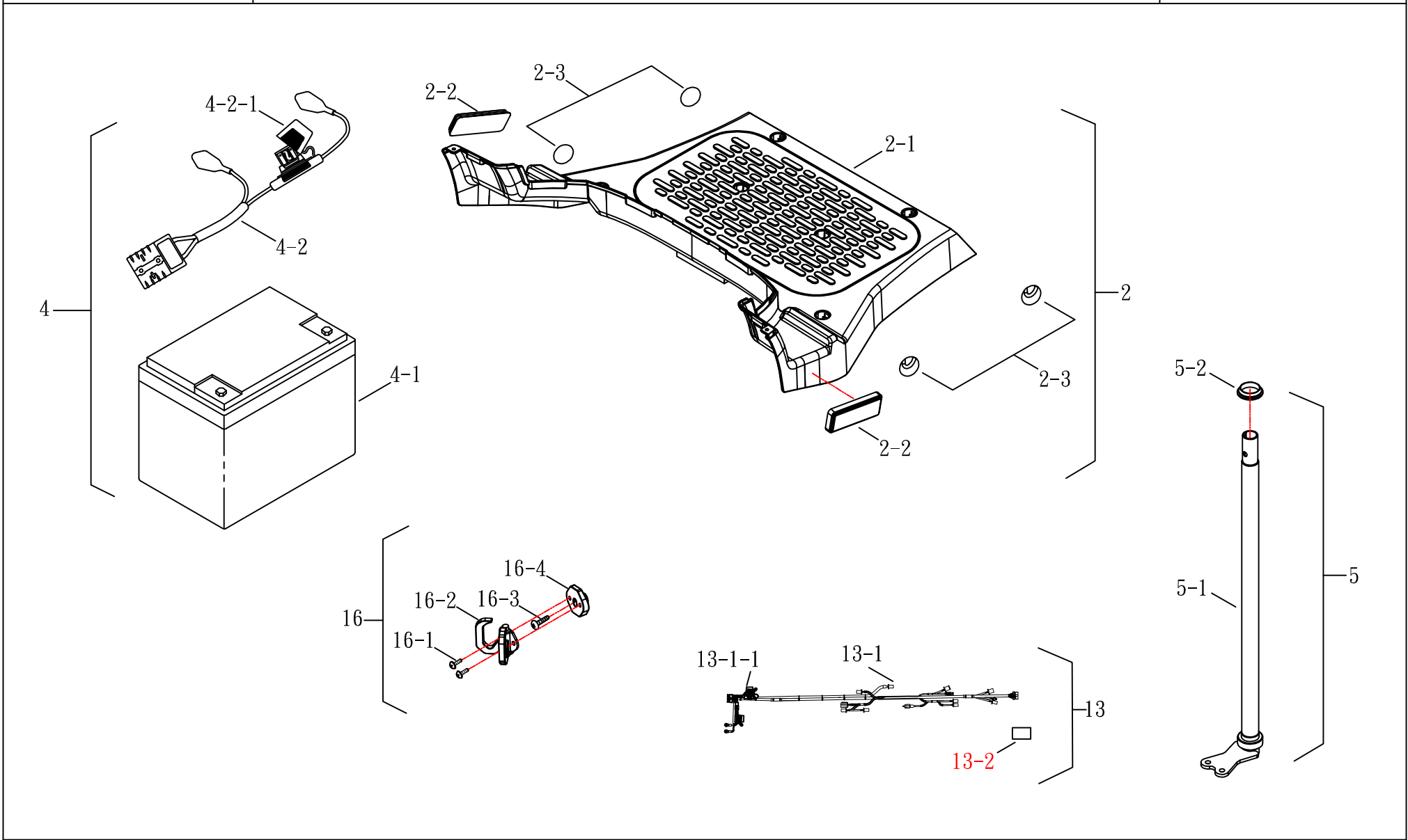


(FIG. 2-1) FRAME

修訂日期：2024. 09. 27

HS-926

DS-120



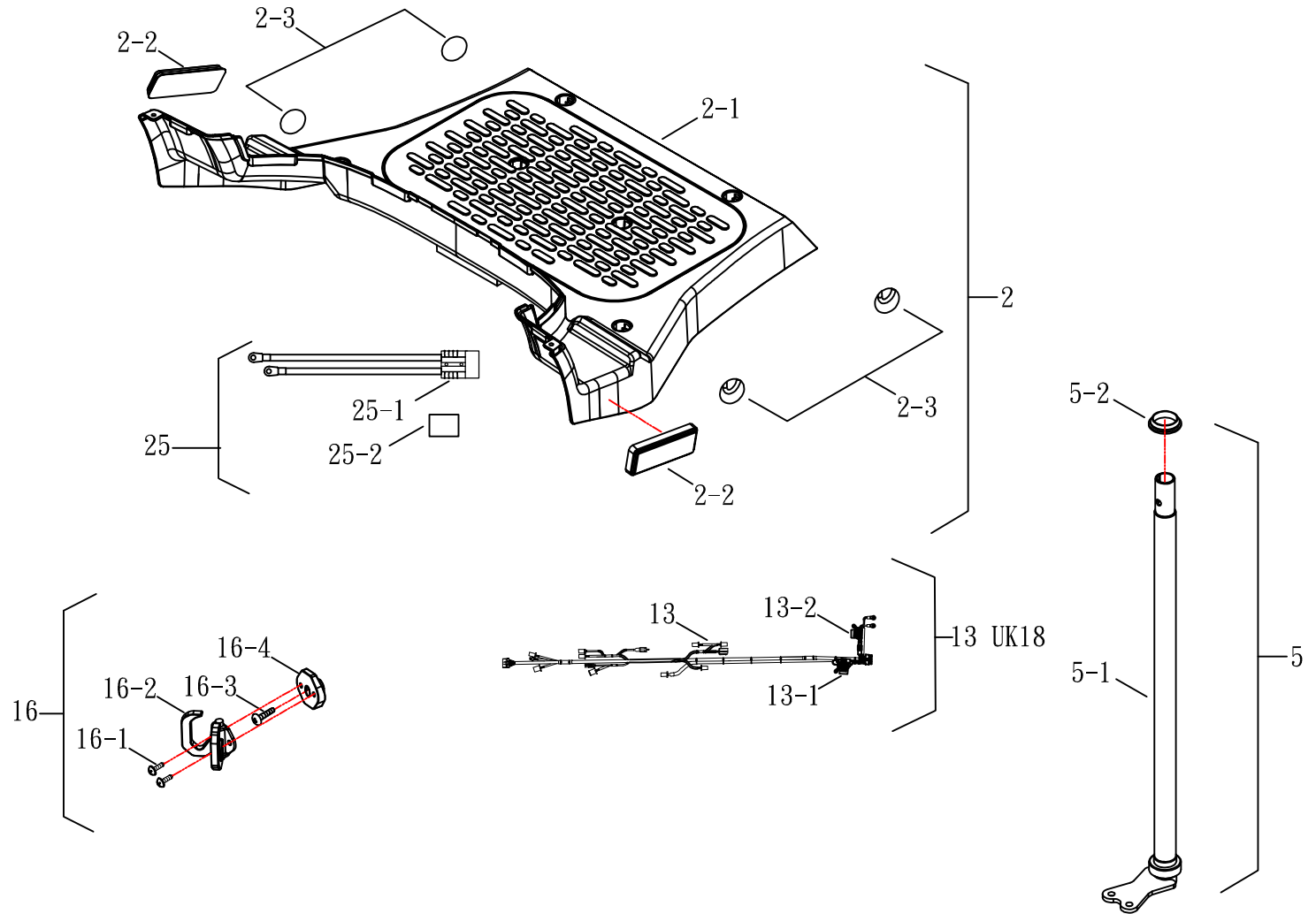


(FIG. 2-1) FRAME

修訂日期：2024. 09. 27

HS-926

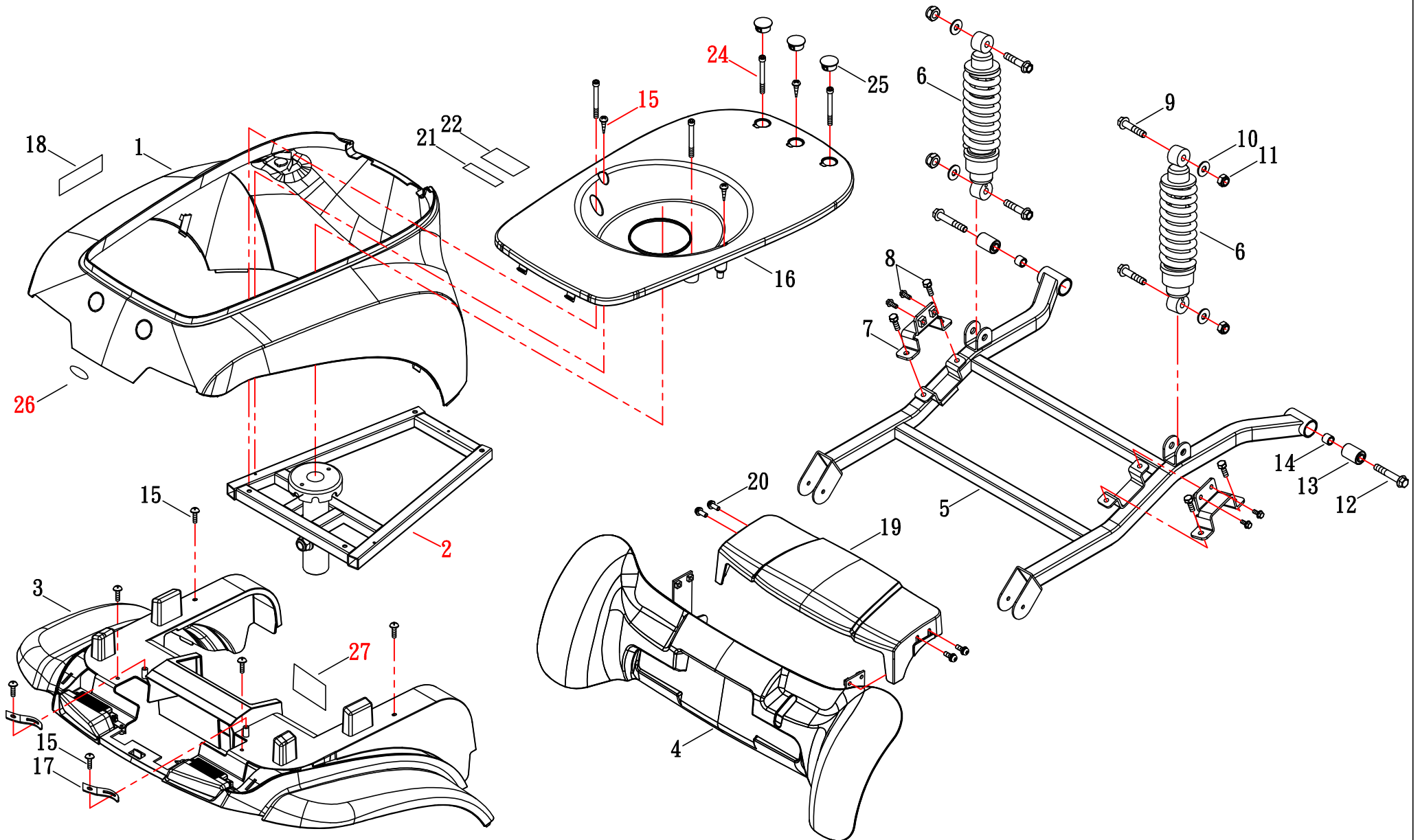
DS-160





(FIG. 3) SUSPENSION

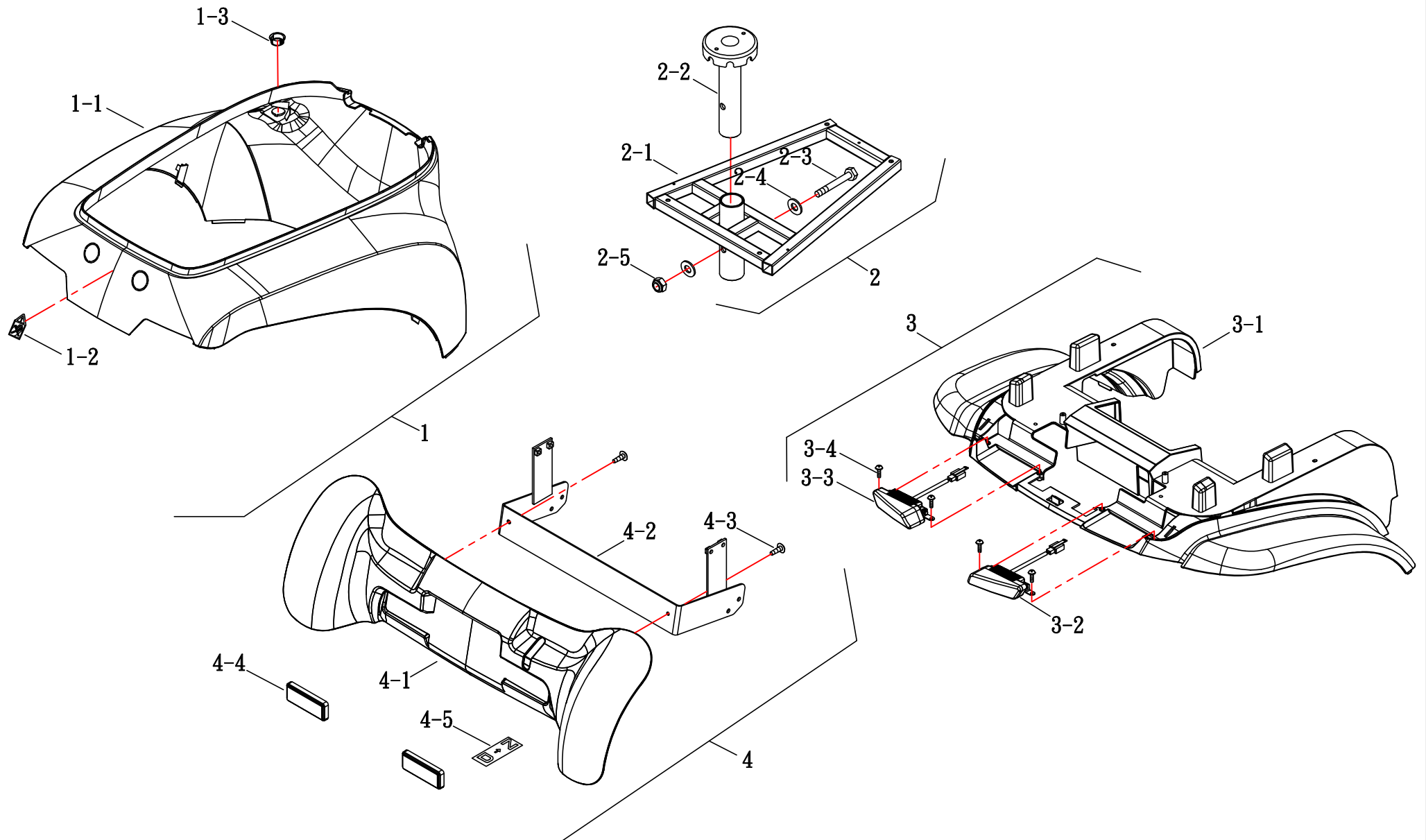
HS-926





(FIG. 3-1) SUSPENSION

HS-926

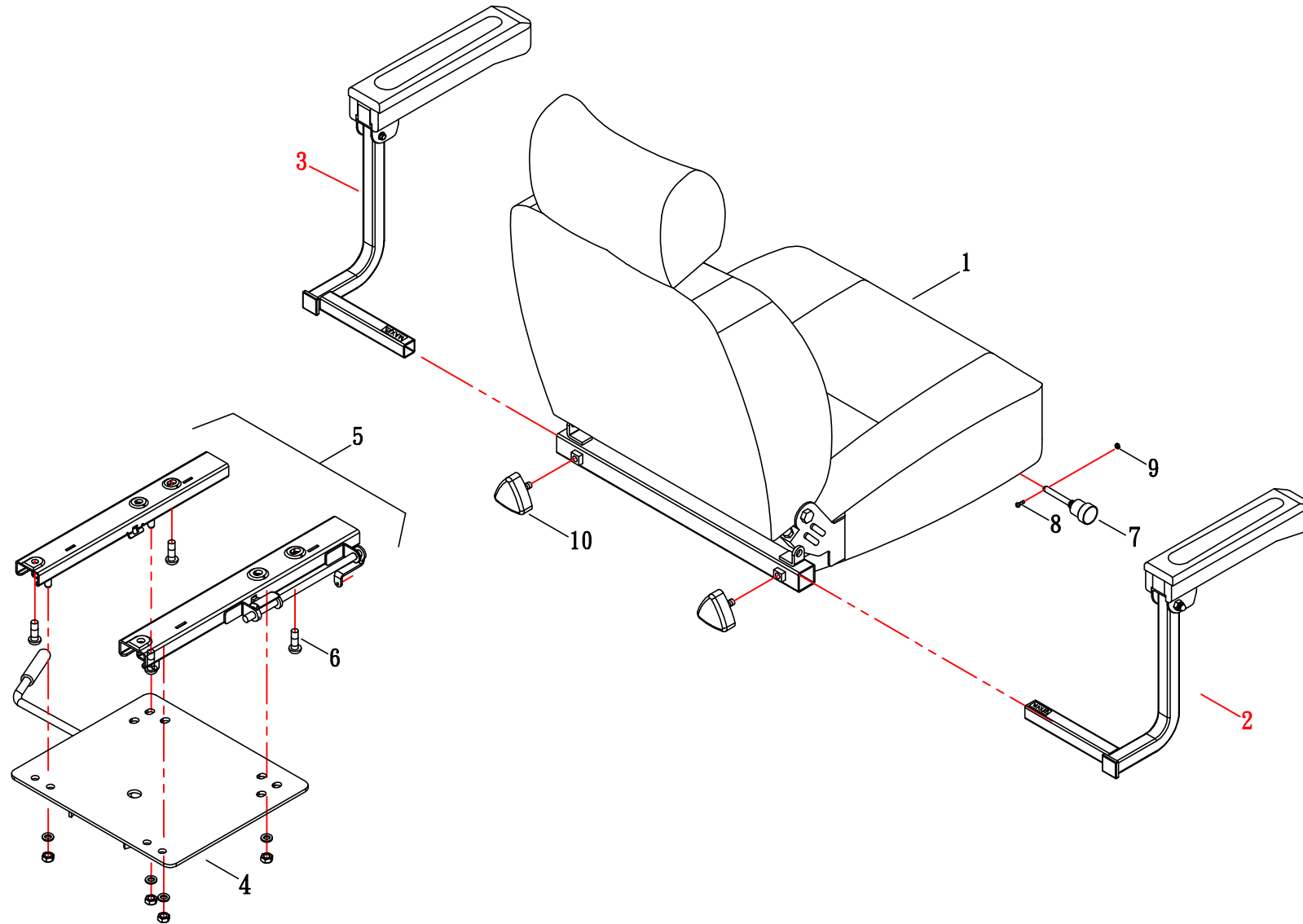




(FIG. 4) SEAT

HS-926

修訂日期：2024.07.30

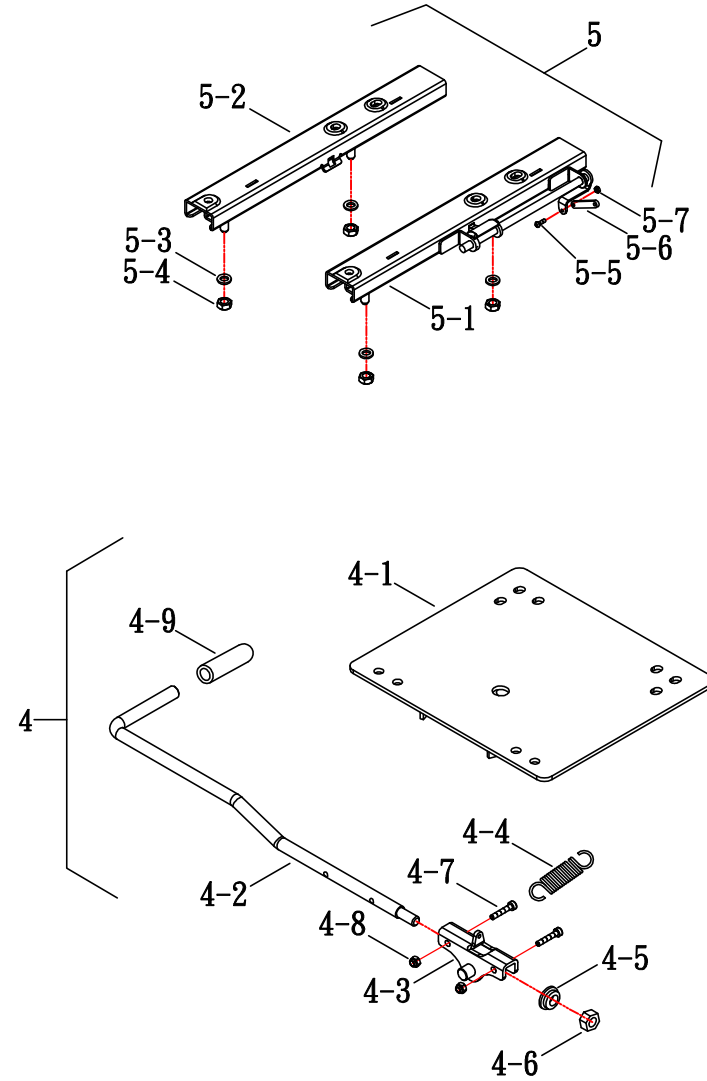
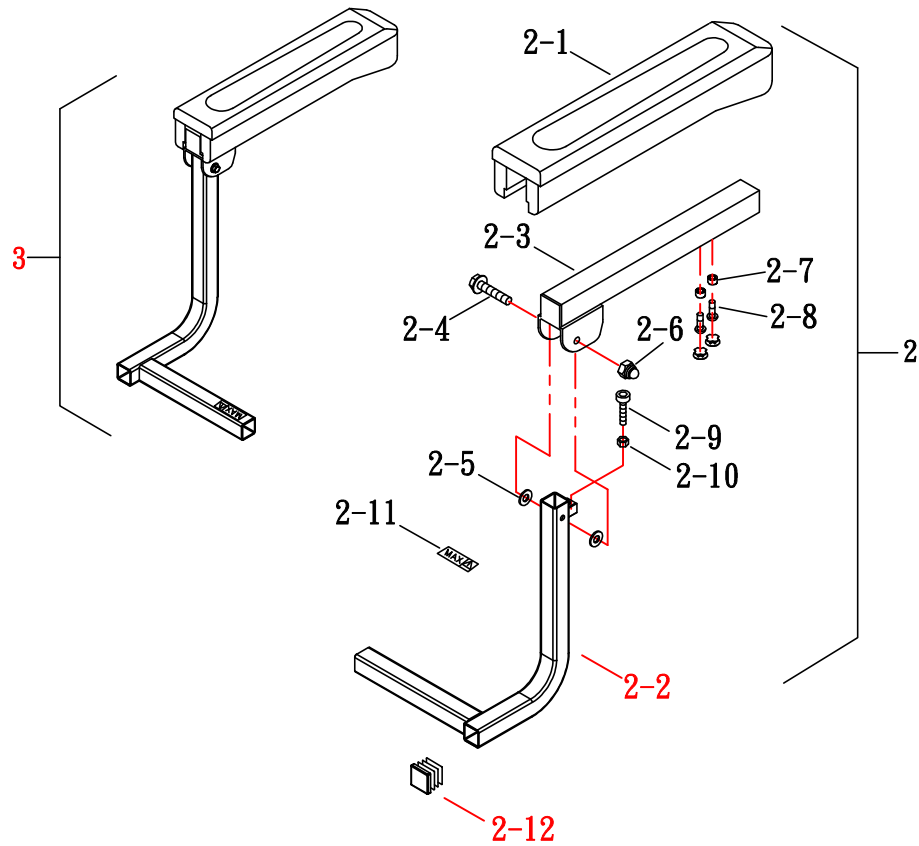




(FIG. 4-1) SEAT

HS-926

修訂日期：2024. 07. 30

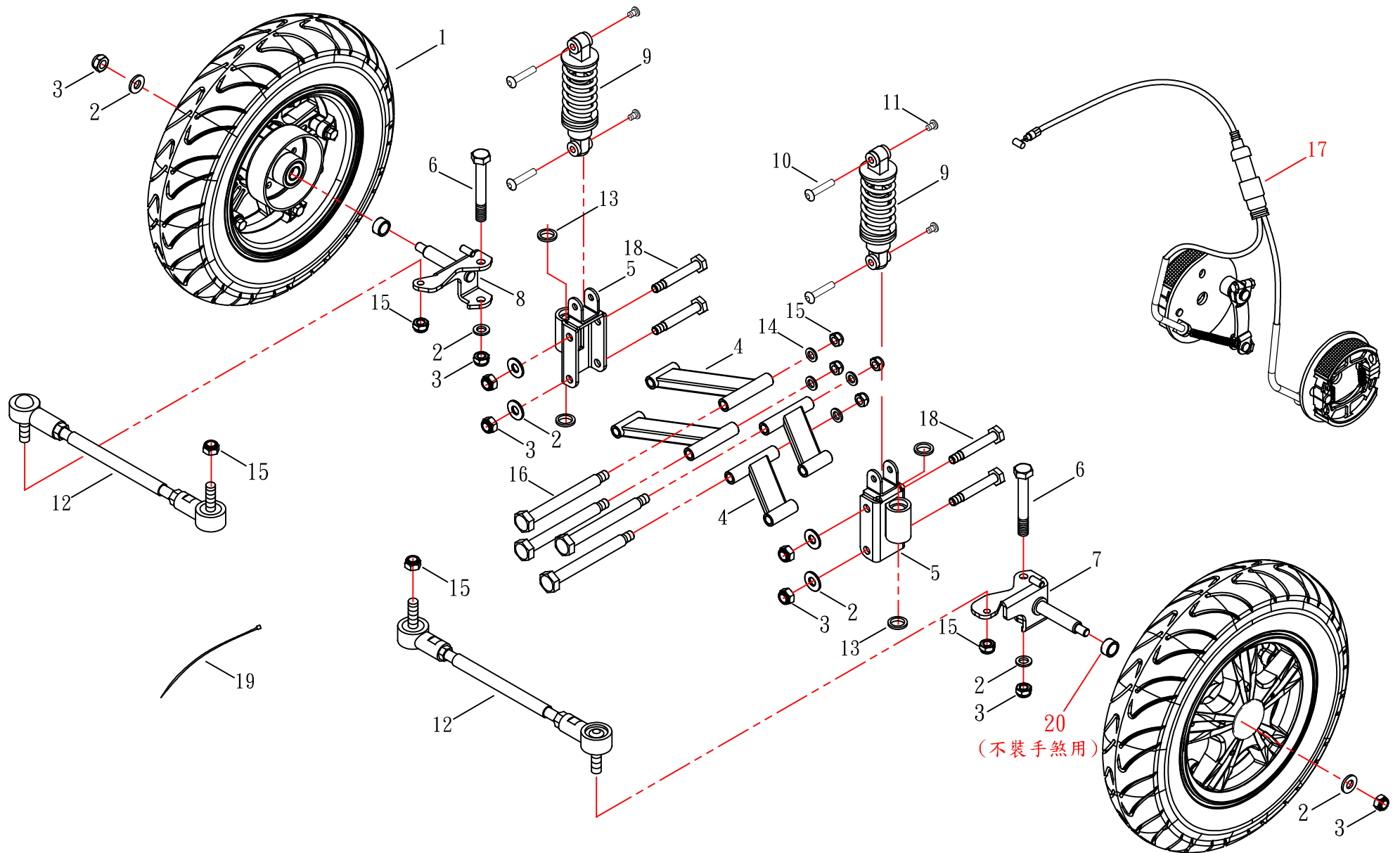




(FIG. 5) FRONT WHEEL

HS-926

修訂日期：2024.11.21

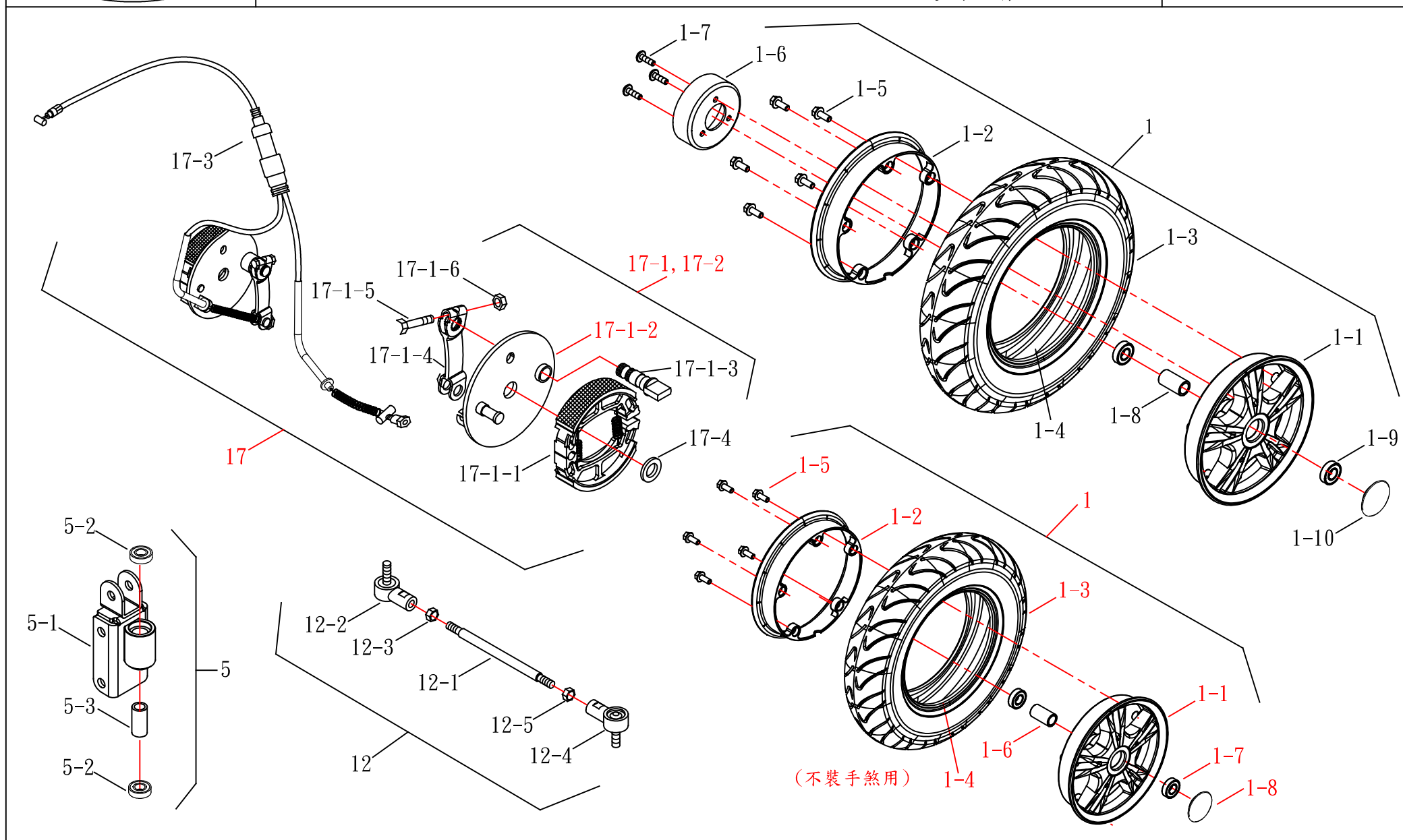




(FIG. 5-1) FRONT WHEEL

HS-926

修訂日期：2024.11.21

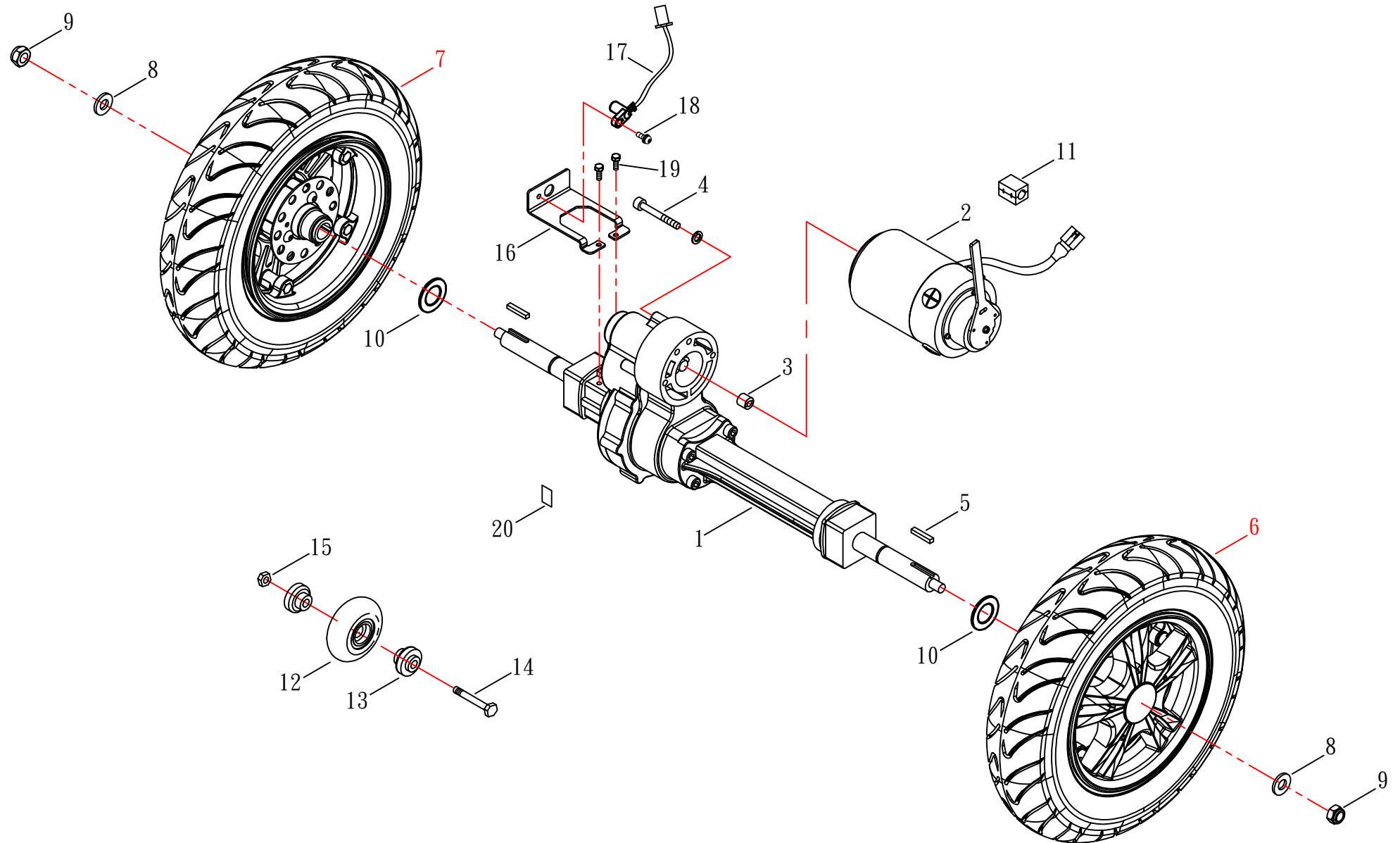




(FIG. 6) REAR WHEEL & MOTOR ASSEMBLY

HS-926

修訂日期：2024.04.29

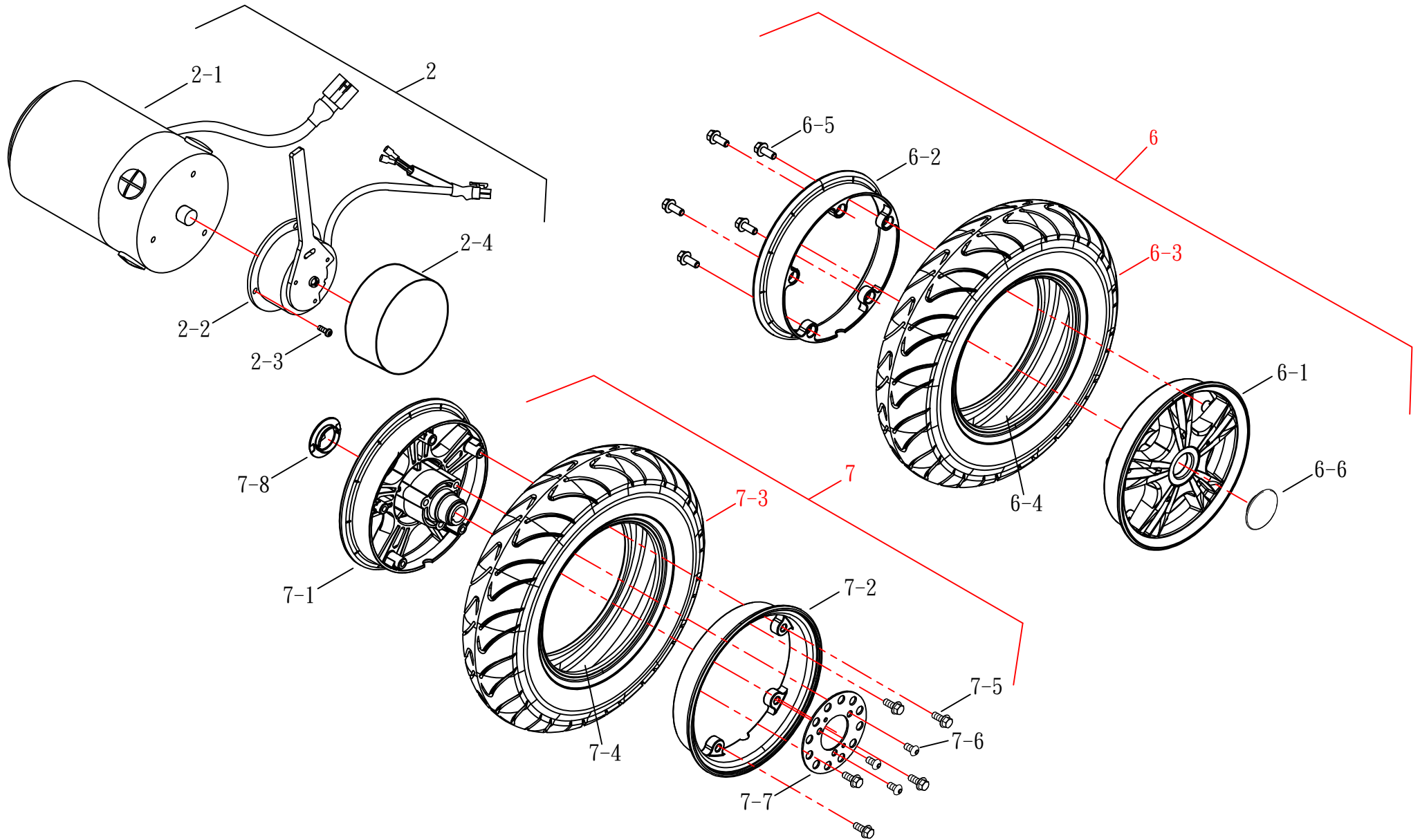




(FIG. 6-1) REAR WHEEL & MOTOR ASSEMBLY

HS-926

修訂日期：2024.04.29

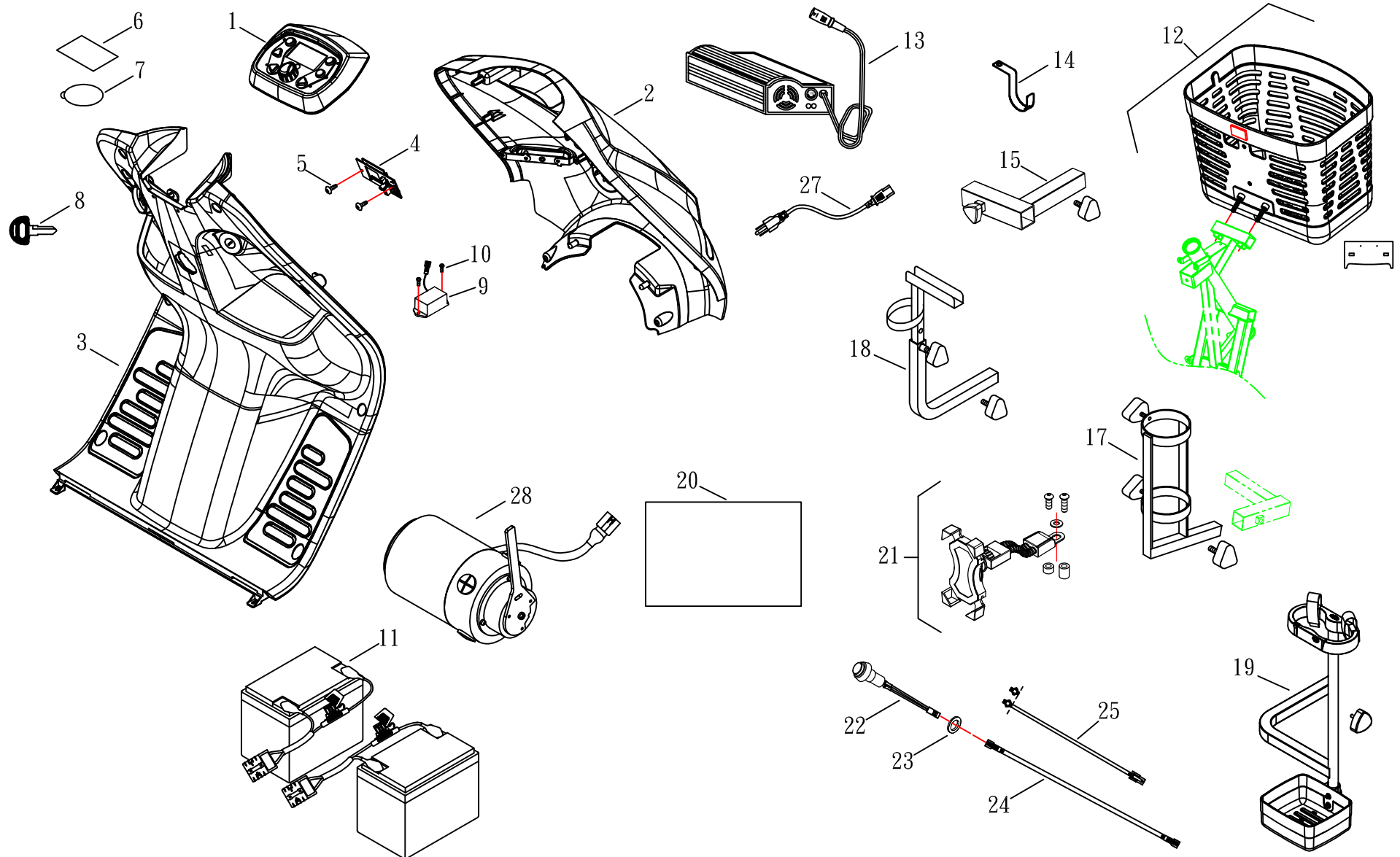




(FIG. 7) ACCESSORY 1/2

HS-926

修訂日期：2024.09.27





(FIG. 7) ACCESSORY 2/2

HS-926

修訂日期：2024.08.15

