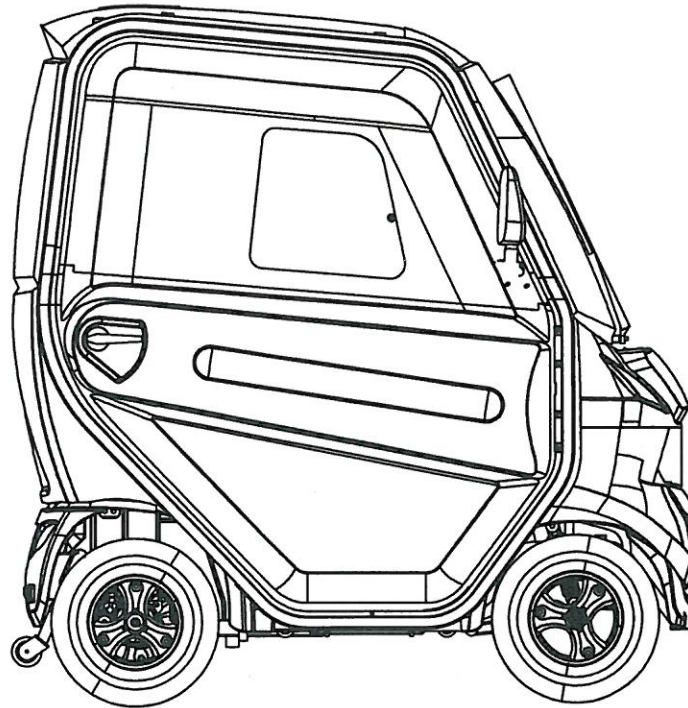




NEW PARTS LIST



電暖器版



柴油暖器版

分發單位			
國	外	部	1
業	務	課	1
品	保	部	1
生	管	課	1
製	造	課	1
採	購	課	1
開	發	技	術
資	訊		1
大陸上海廠			
承認	審核	擔當	
	9/11 	9/11 	

Model NO. HS-928 Cabin全罩式遮陽篷

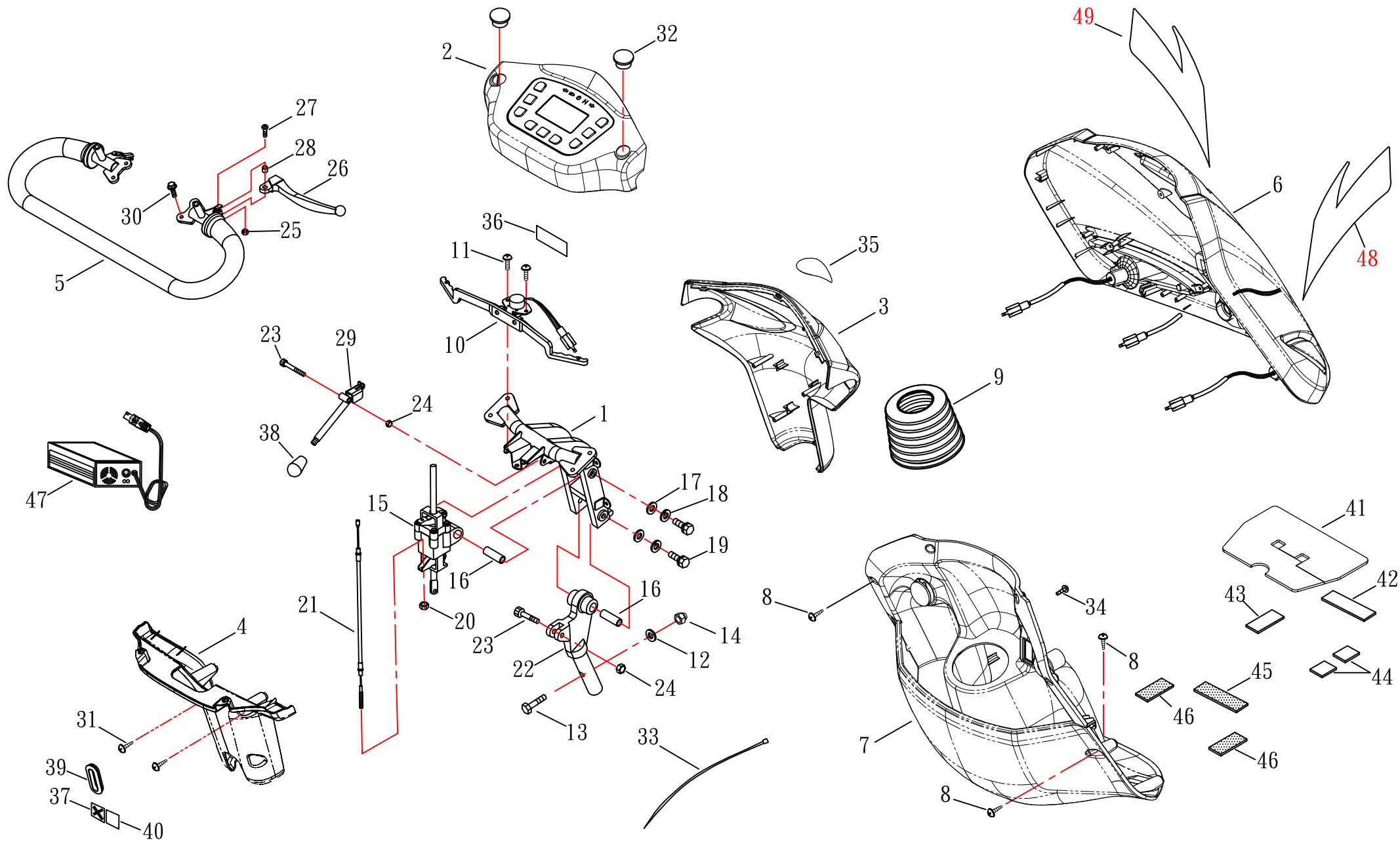


(FIG. 1) STEERING

HS-928(全罩式)

電暖器版

修訂日期：2018.05.03



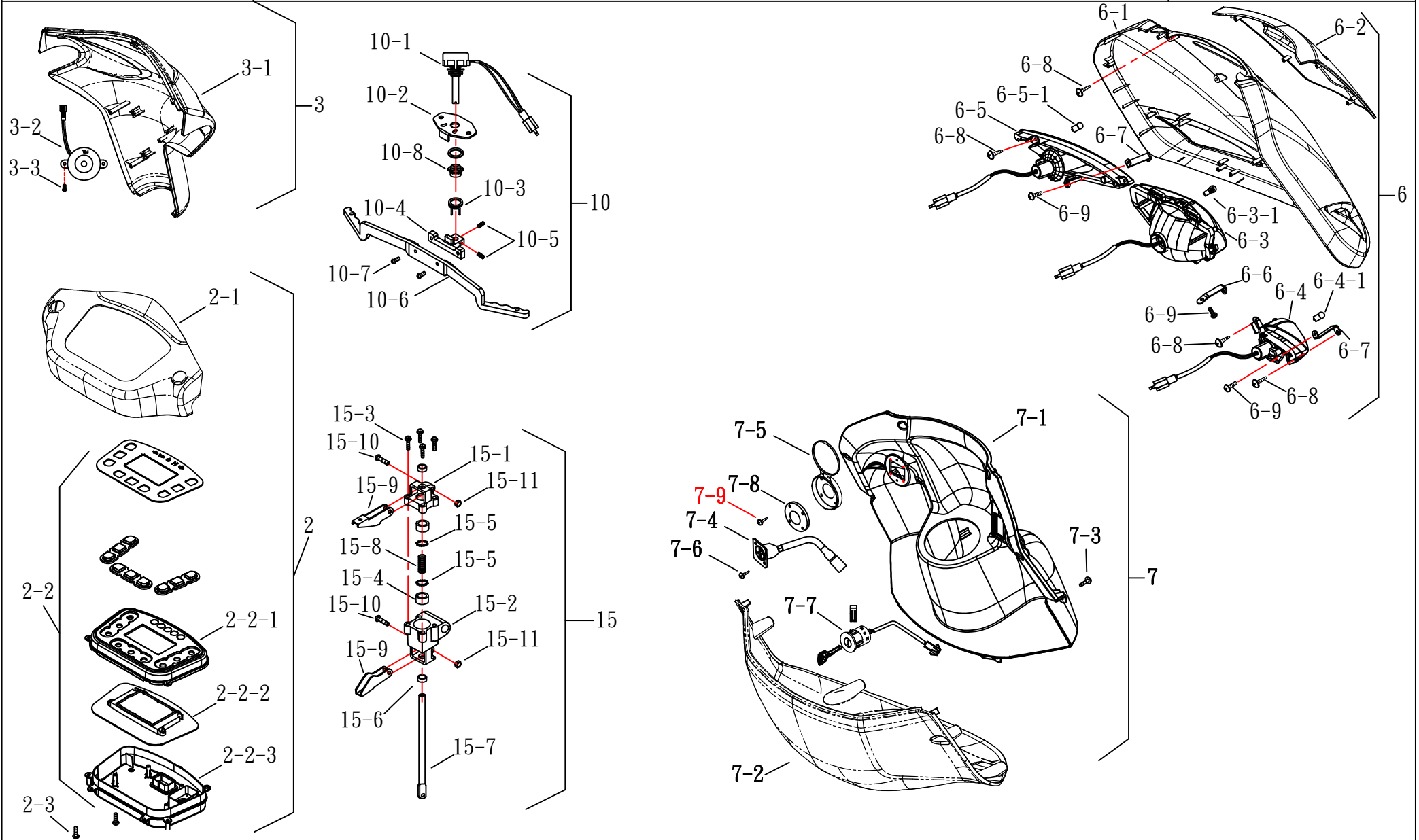


(FIG. 1-1) STEERING

HS-928(全罩式)

修訂日期：2018.03.13

電暖器版



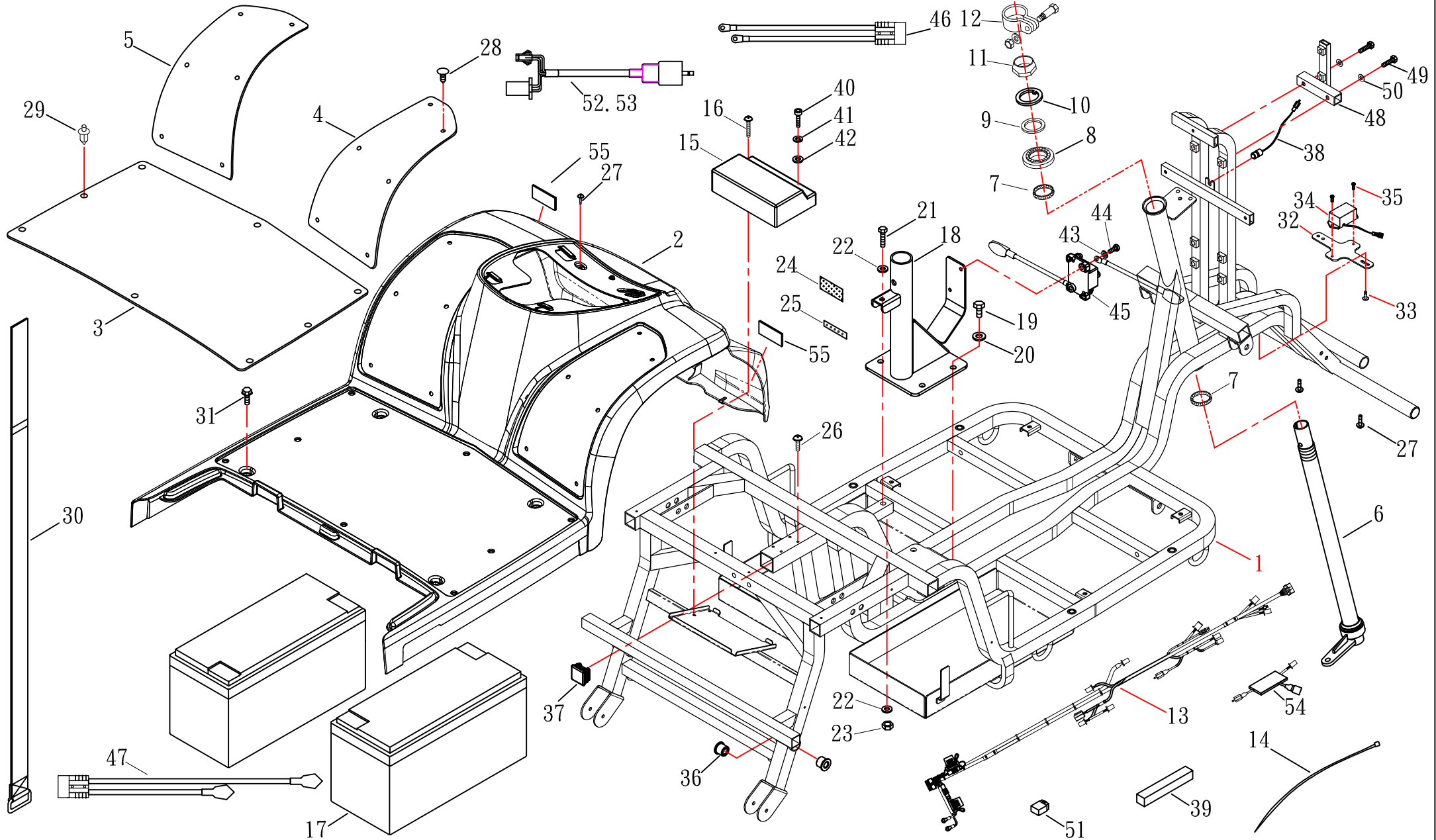


(FIG. 2) FRONT FRAME

HS-928(全罩式)

電暖器版. 柴油暖器版

修訂日期：2018.10.22

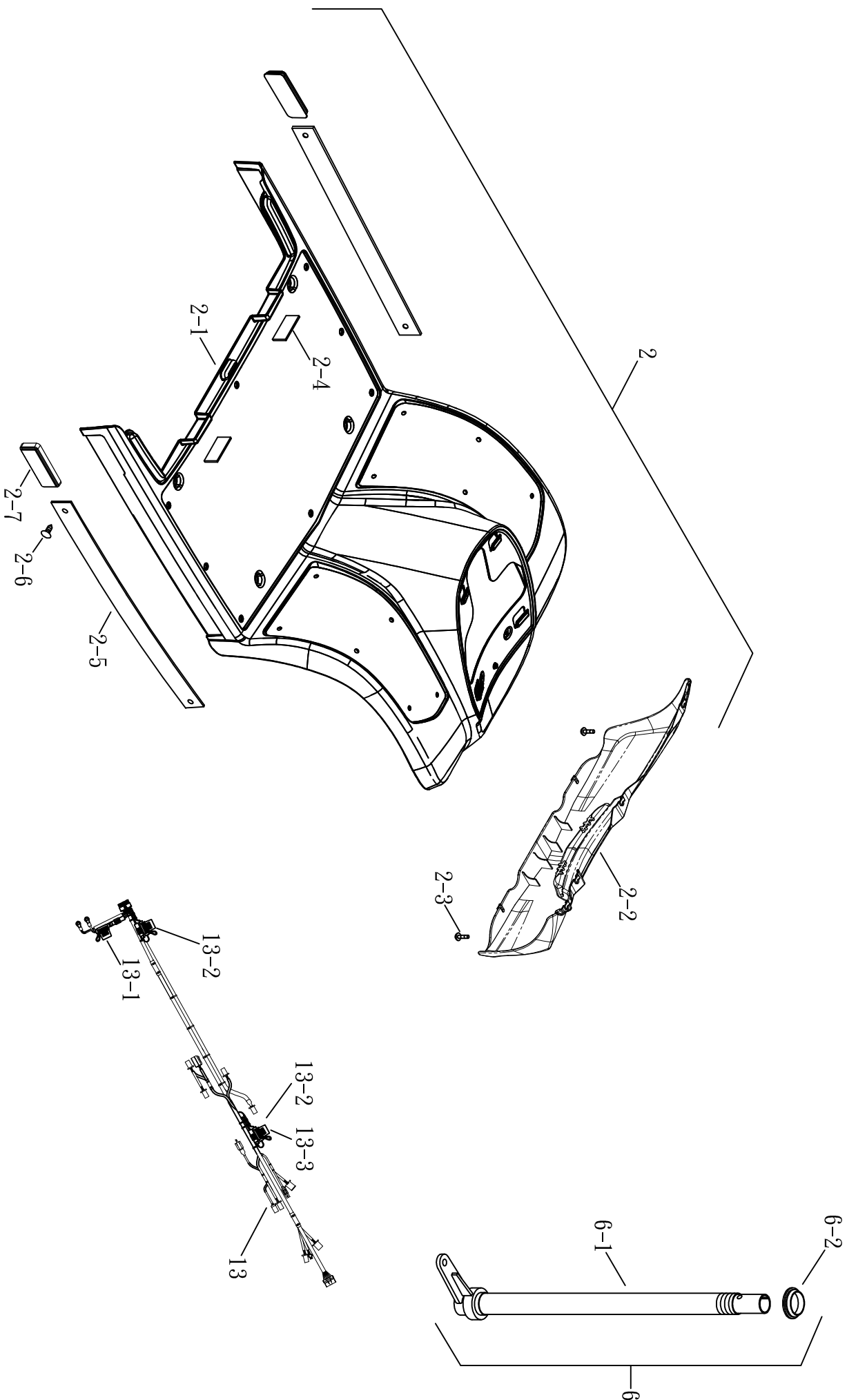




(FIG. 2-1) FRONT FRAME

修訂日期：2018.10.22

HS-928(全罩式)
電暖器版. 柴油暖器版



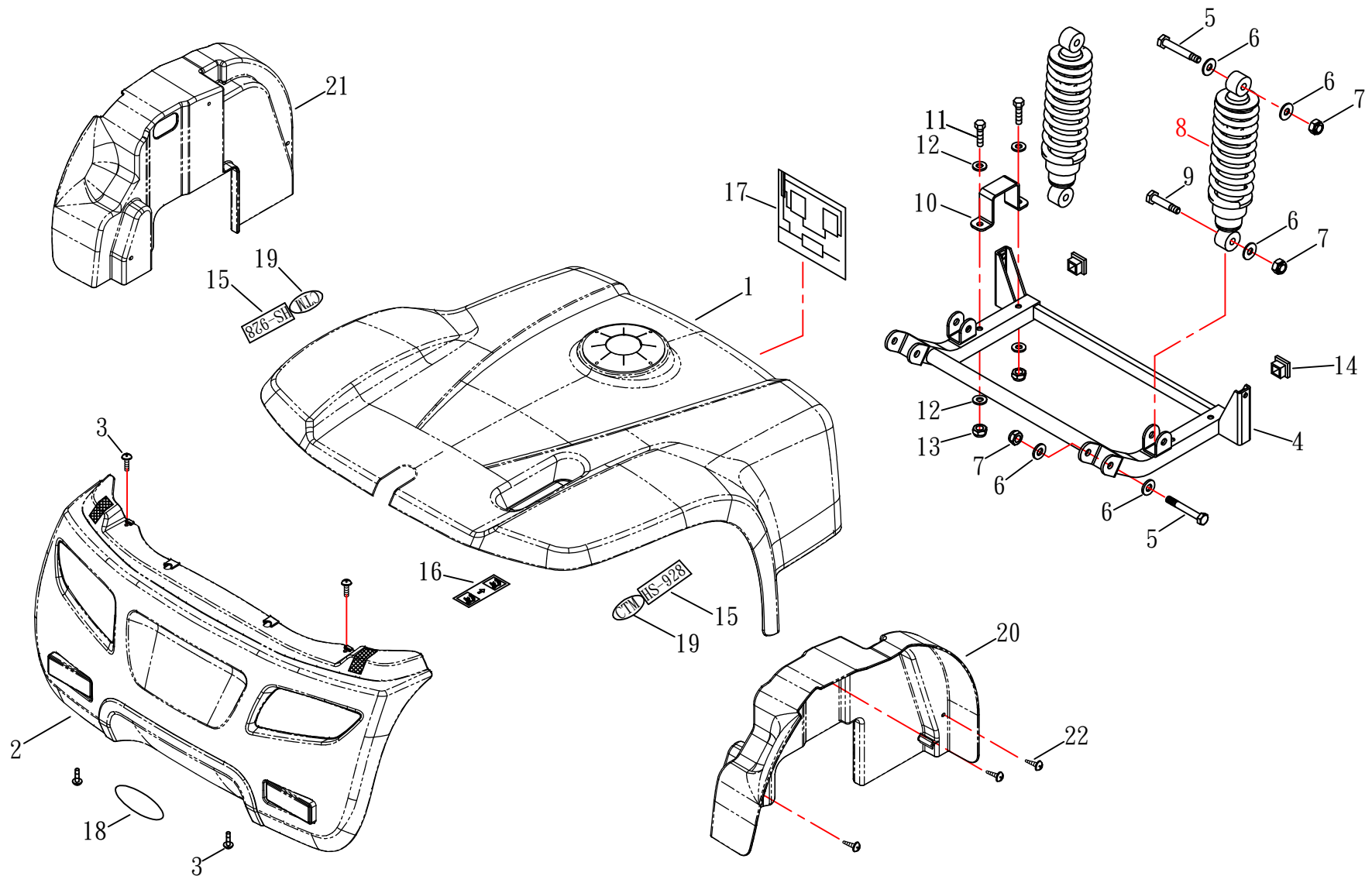


(FIG. 3) REAR FRAME

修訂日期：2018.06.06

HS-928(全罩式)

電暖器版



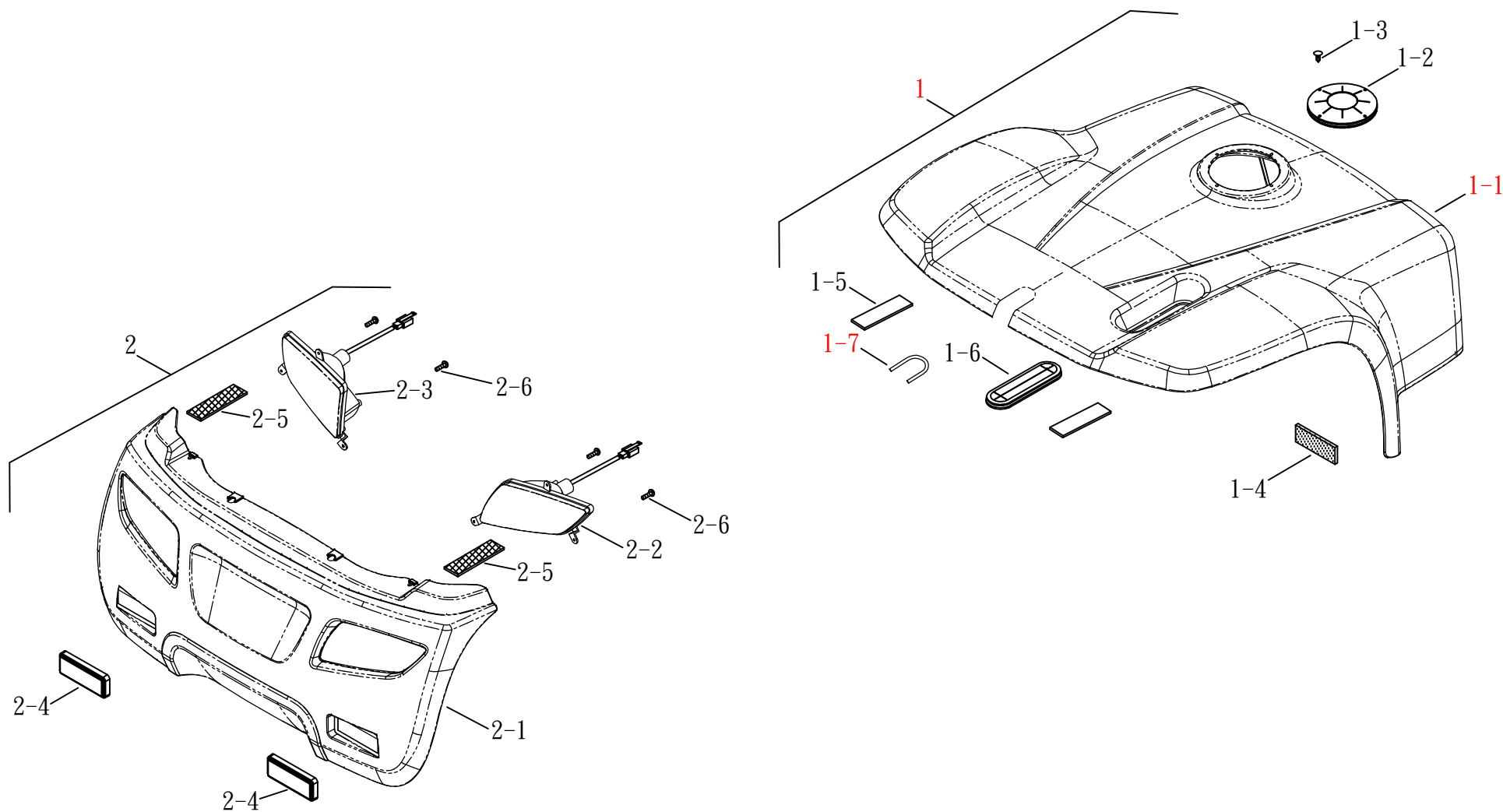


(FIG. 3-1) REAR FRAME

HS-928(全罩式)

電暖器版/柴油暖器版

修訂日期：2018.1.10



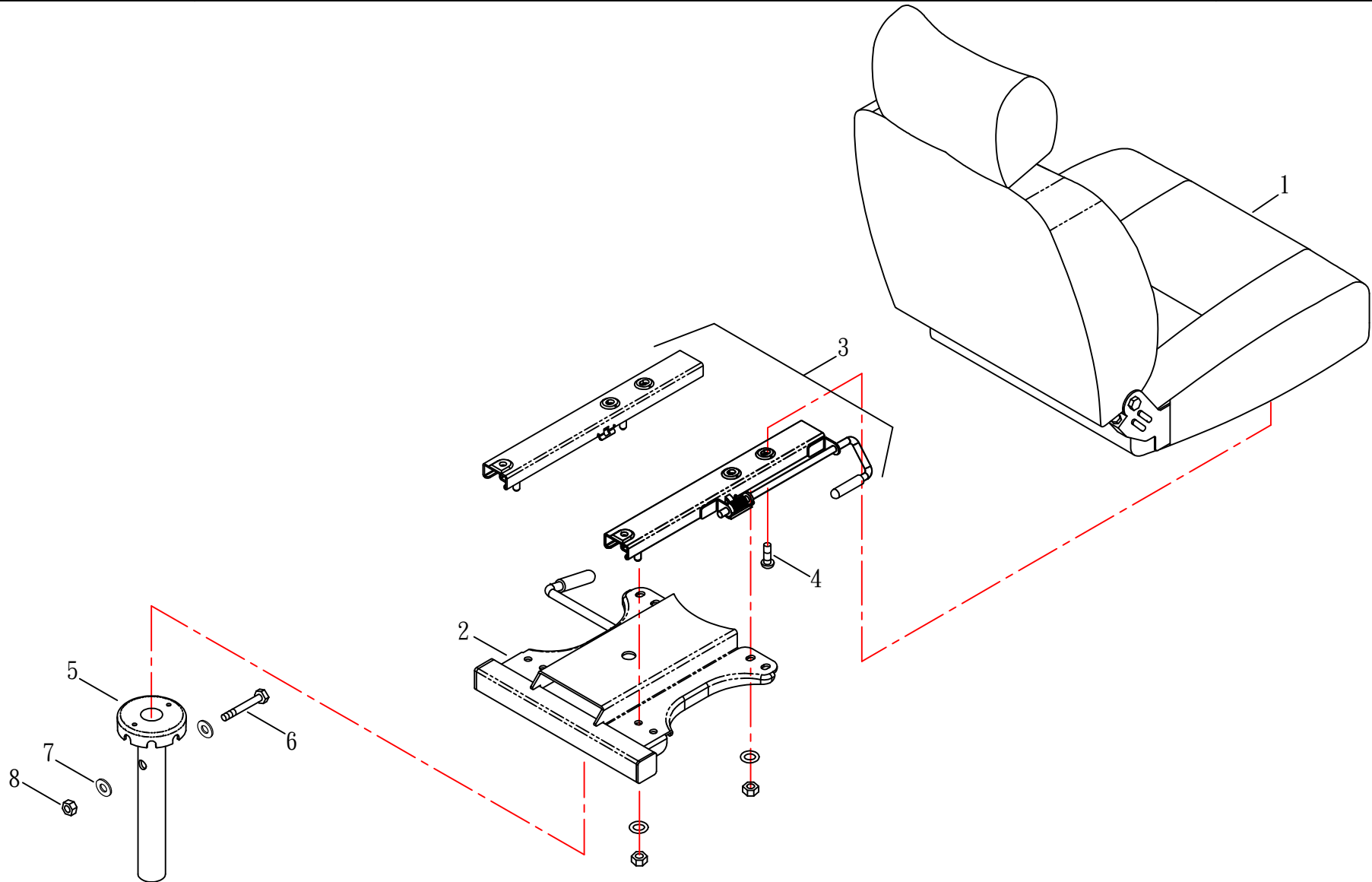


(FIG. 4) SEAT

HS-928(全罩式)

電暖器版/柴油暖器版

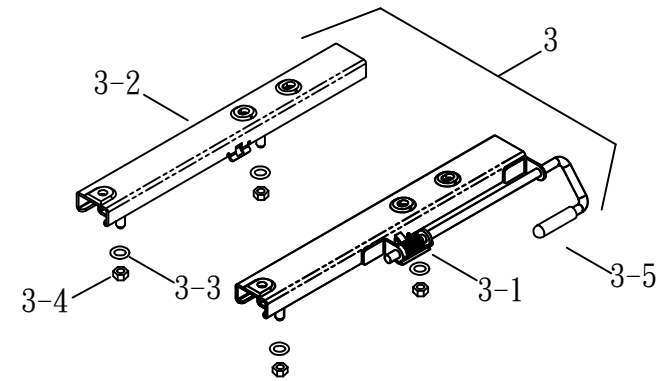
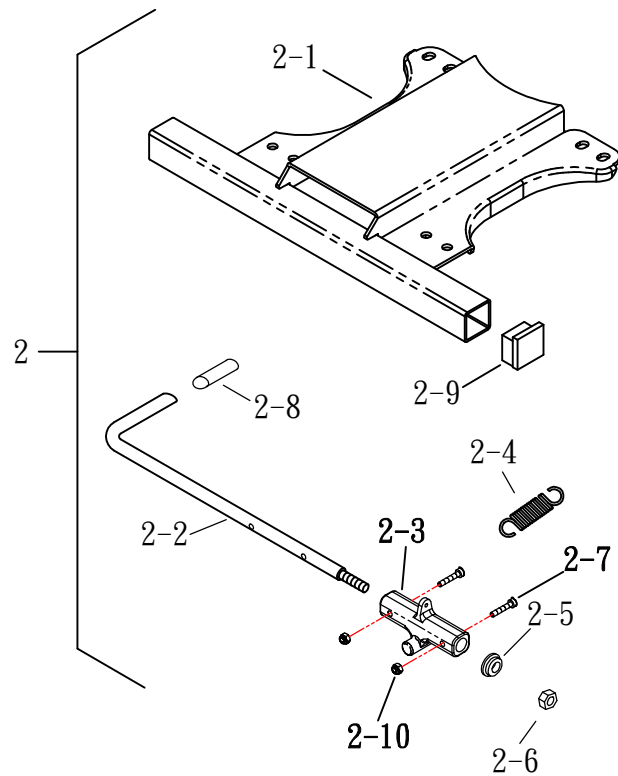
修訂日期：2017.10.23





(FIG. 4-1) SEAT

HS-915、HS-928
HS-928(全罩式-電暖器版/柴油暖器版)

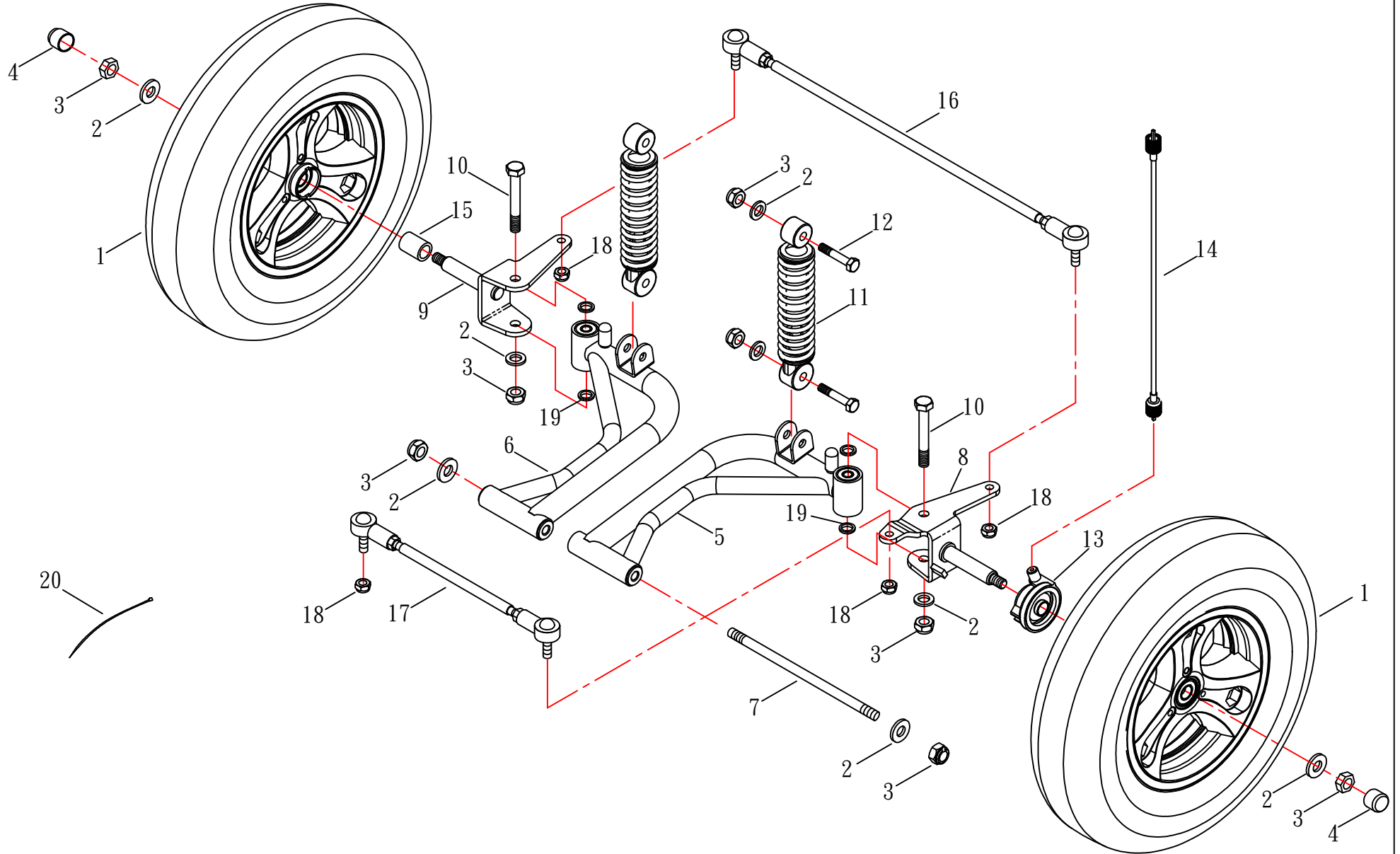




(FIG. 5) FRONT WHEEL

HS-928(全單式)

電暖器版/柴油暖器版

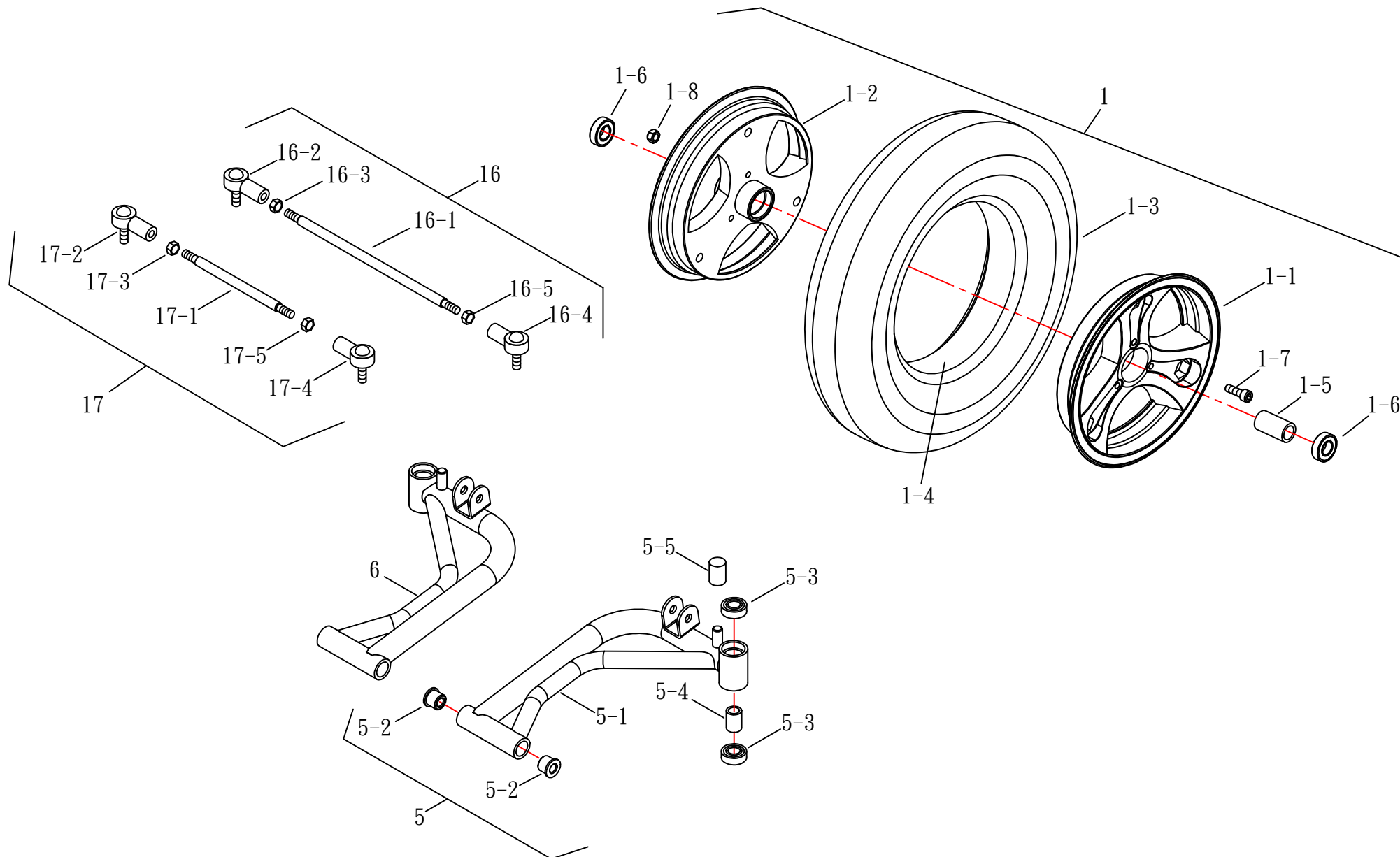




(FIG. 5-1) FRONT WHEEL

HS-928(全罩式)

電暖器版/柴油暖器版

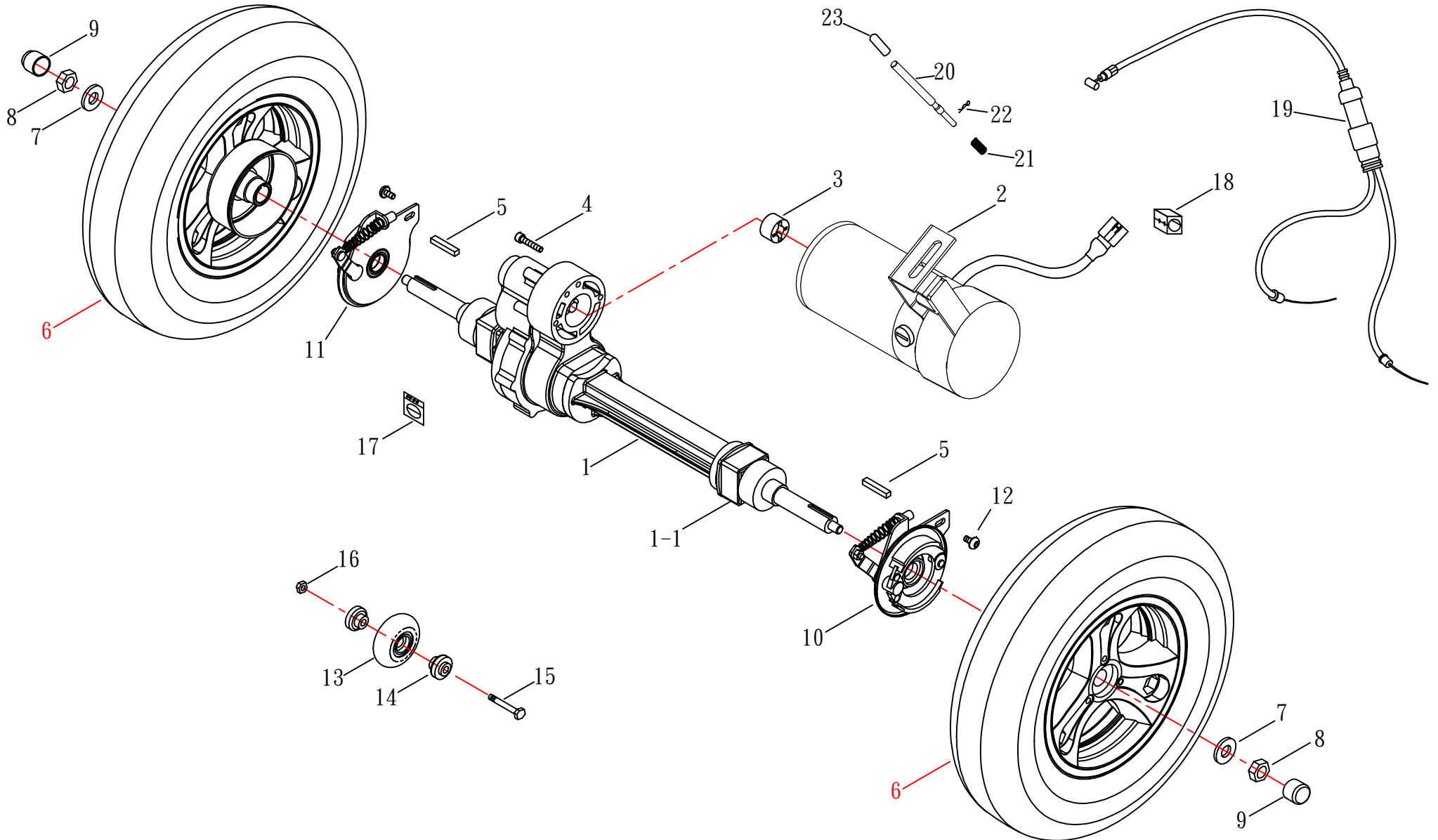




(FIG. 6) REAR WHEEL & MOTOR ASSEMBLY

修訂日期：2018.06.06

HS-928(全罩式)
電暖器版/柴油暖器版
新兩段式排檔

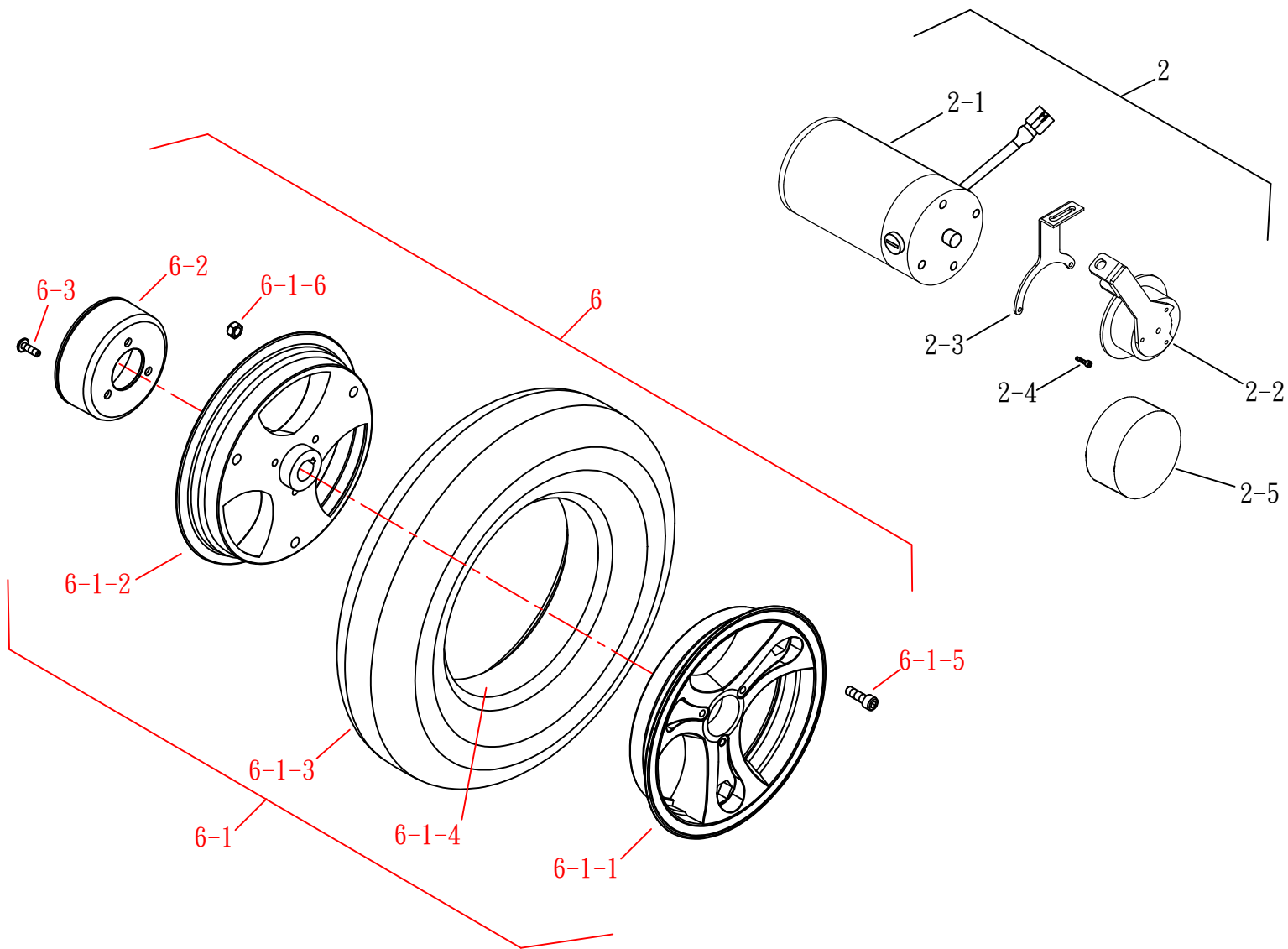




(FIG. 6-1) REAR WHEEL & MOTOR ASSEMBLY

修訂日期：2018.06.06

HS-928(全罩式)
電暖器版/柴油暖器版
新兩段式排檔



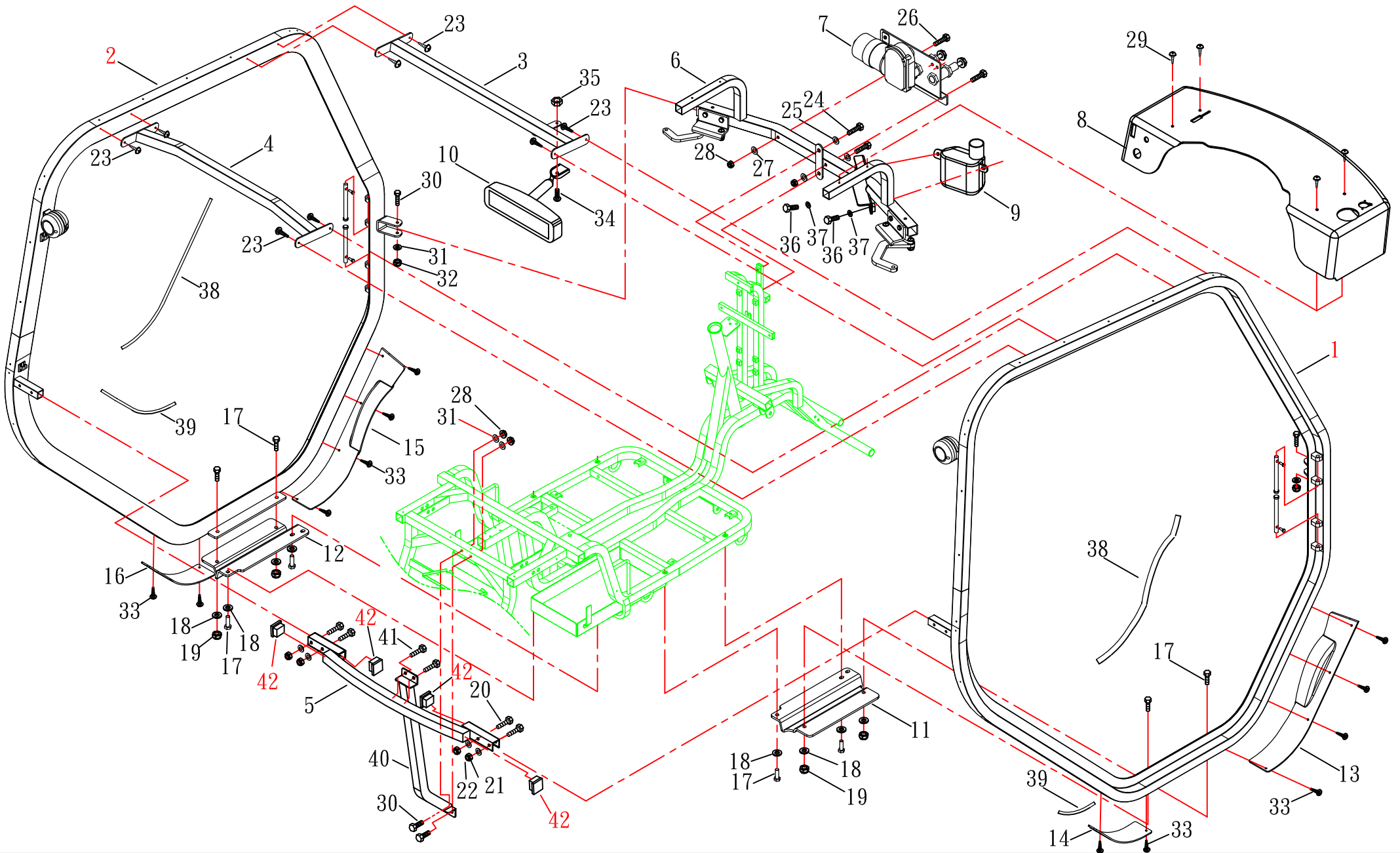


(FIG. 7) CAR FRAME

HS-928(全罩式)

電暖器版

修訂日期：2018.11.22



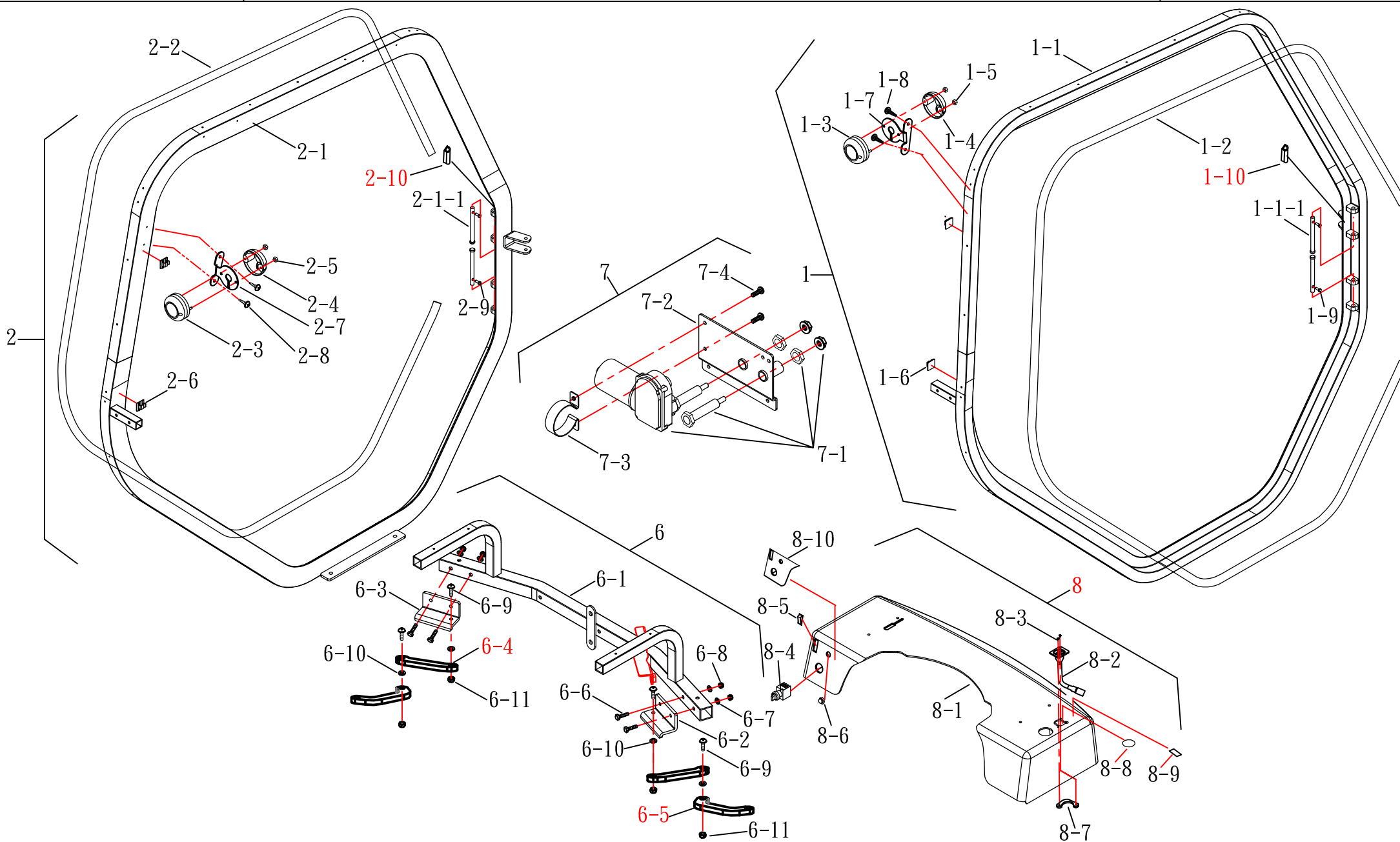


(FIG. 7-1) CAR FRAME

HS-928

2018. 10. 24

電暖器版



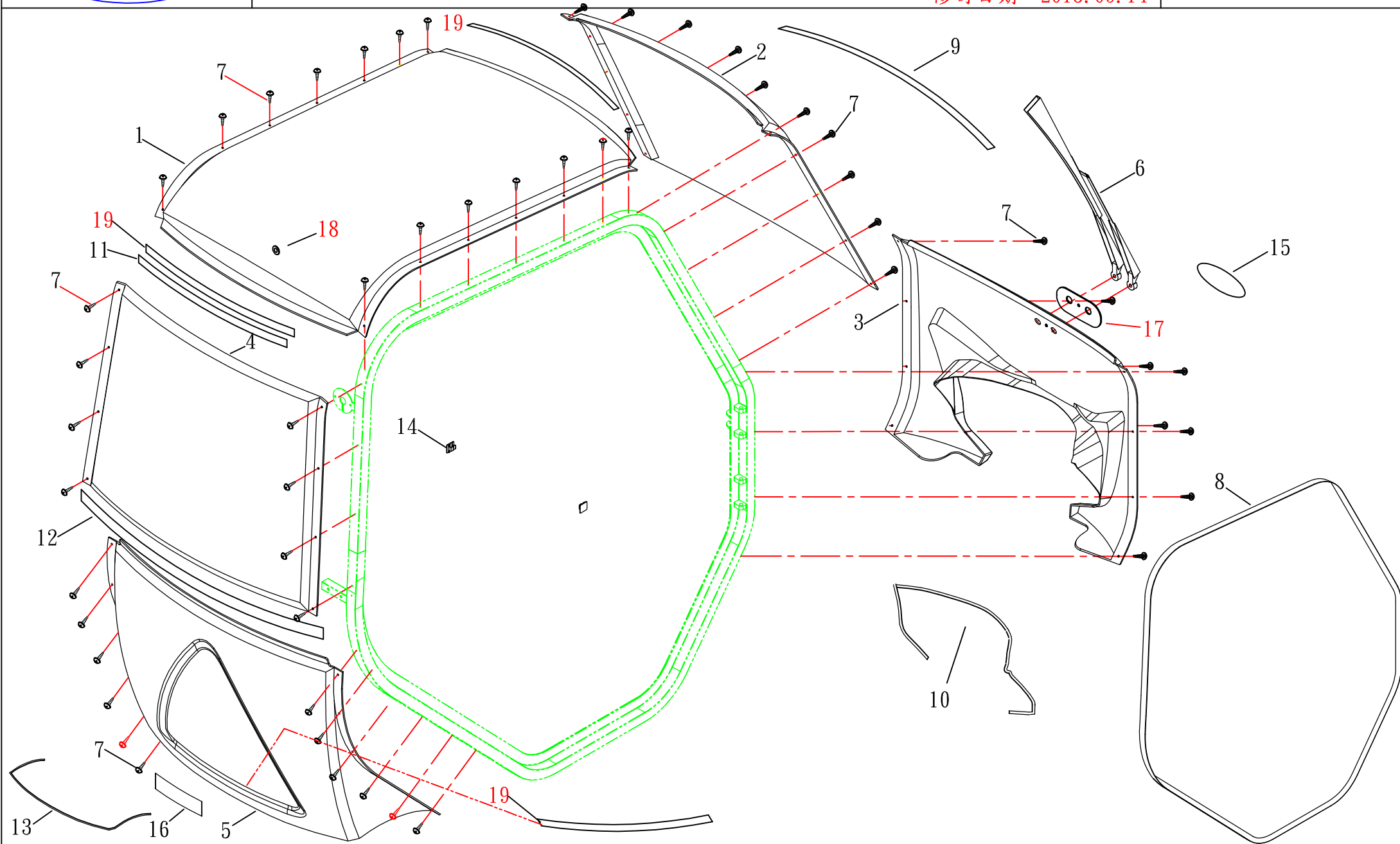


(FIG. 8) CAR SHELL

HS-928(全罩式)

電暖器版

修訂日期：2018.09.14



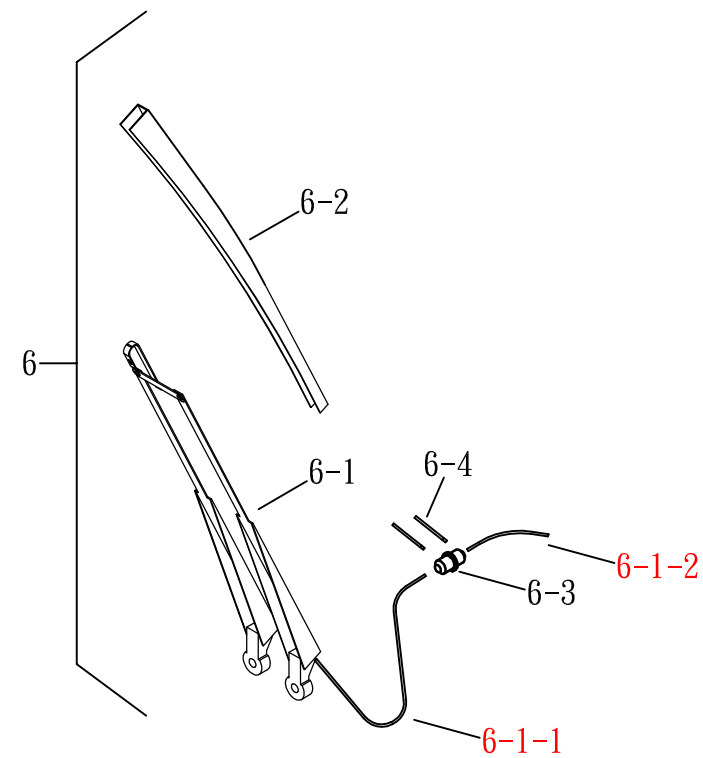


(FIG. 8-1) CAR SHELL

HS-928(全罩式)

2018. 11. 14

電暖器版



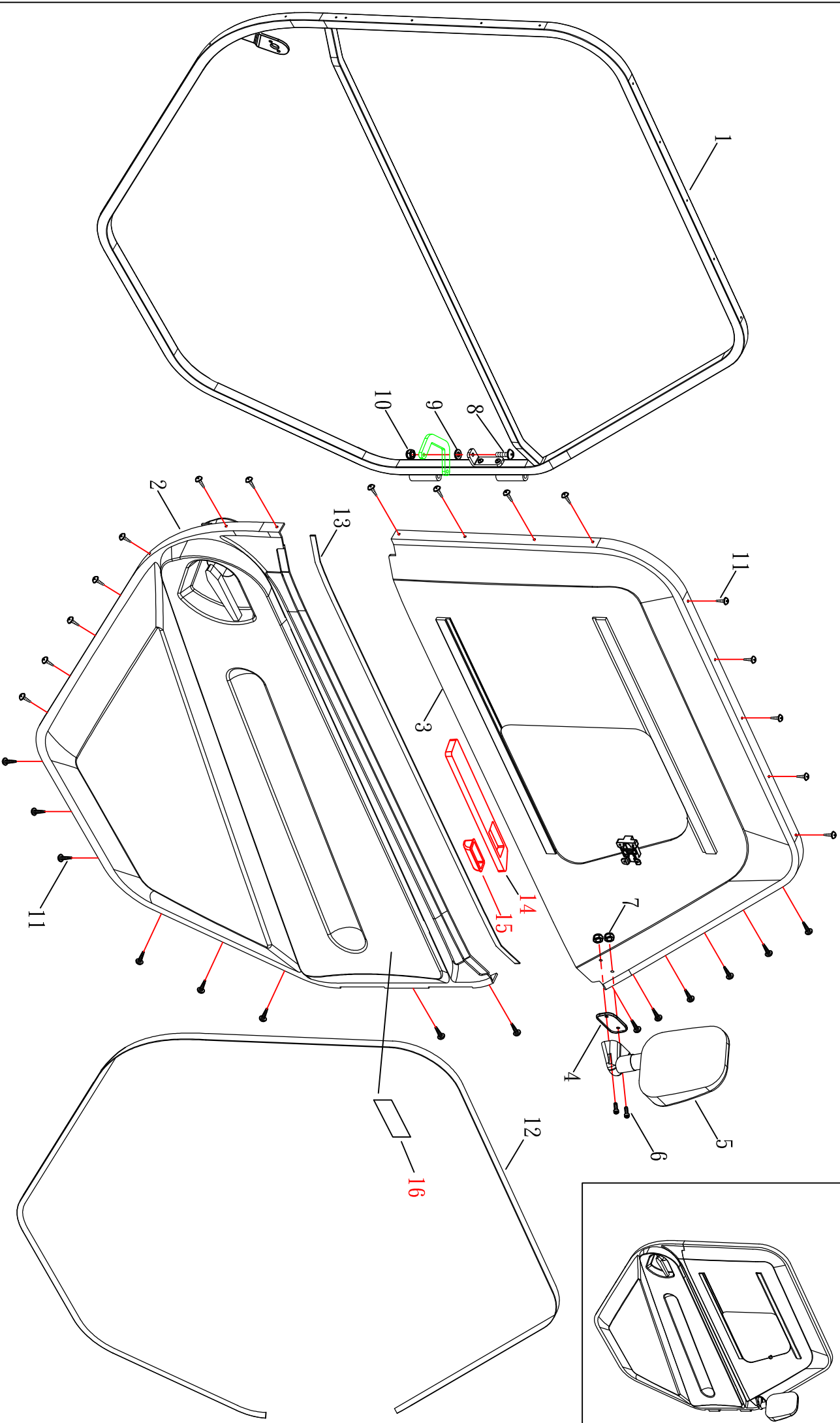
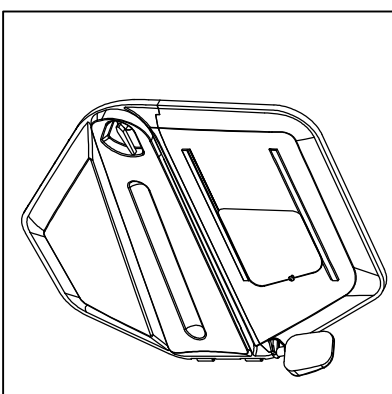


(FIG. 9) RIGHT DOOR

修訂日期：2018.10.22

HS-928(全罩式)

電暖器版、柴油暖器版



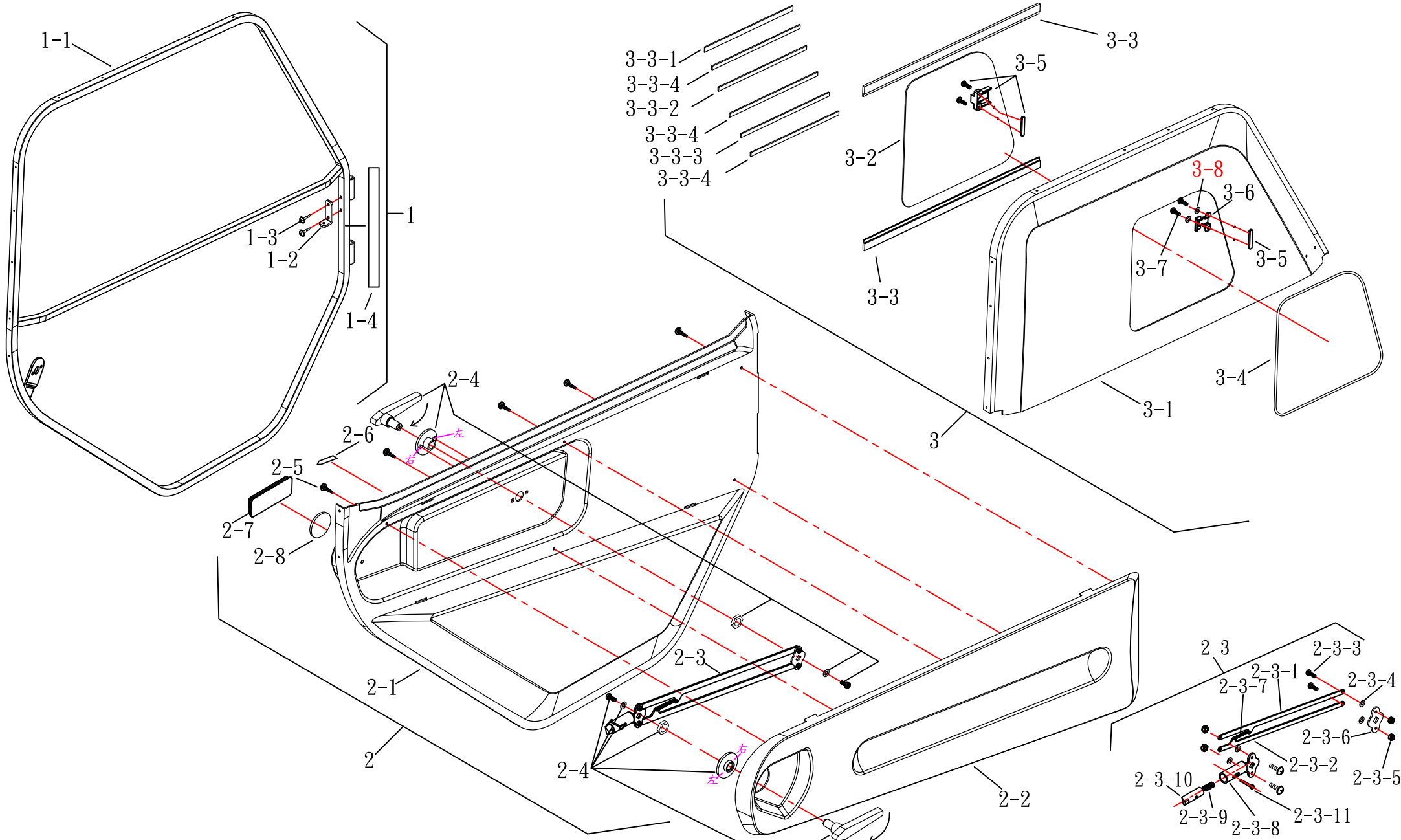


(FIG. 9-1) RIGHT DOOR

HS-928(全罩式)

電暖器版. 柴油暖器版

修訂日期：2018.11.22



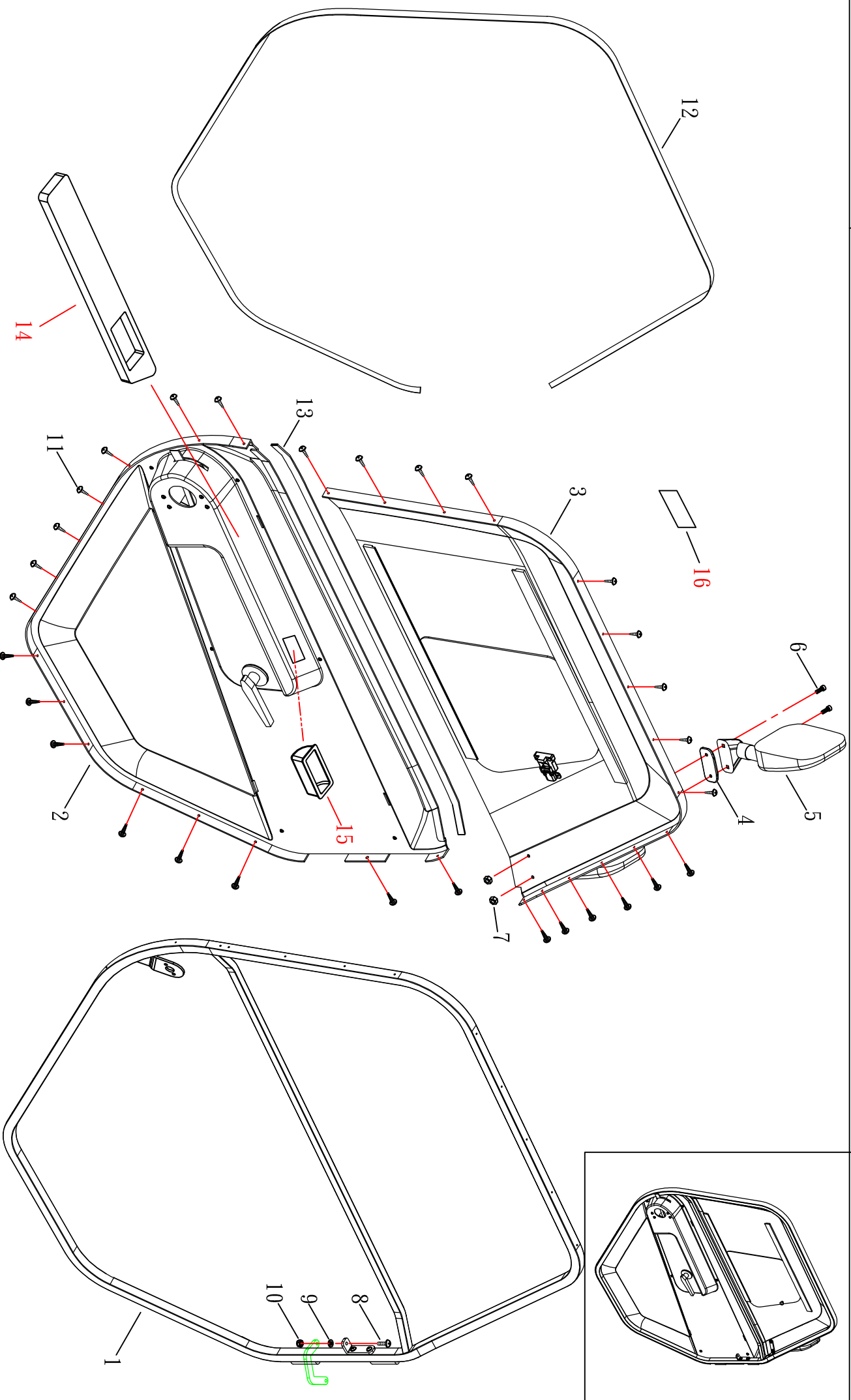


(FIG. 10) LEFT DOOR

修訂日期：2018.10.22

HS-928(全罩式)

電暖器版、柴油暖器版



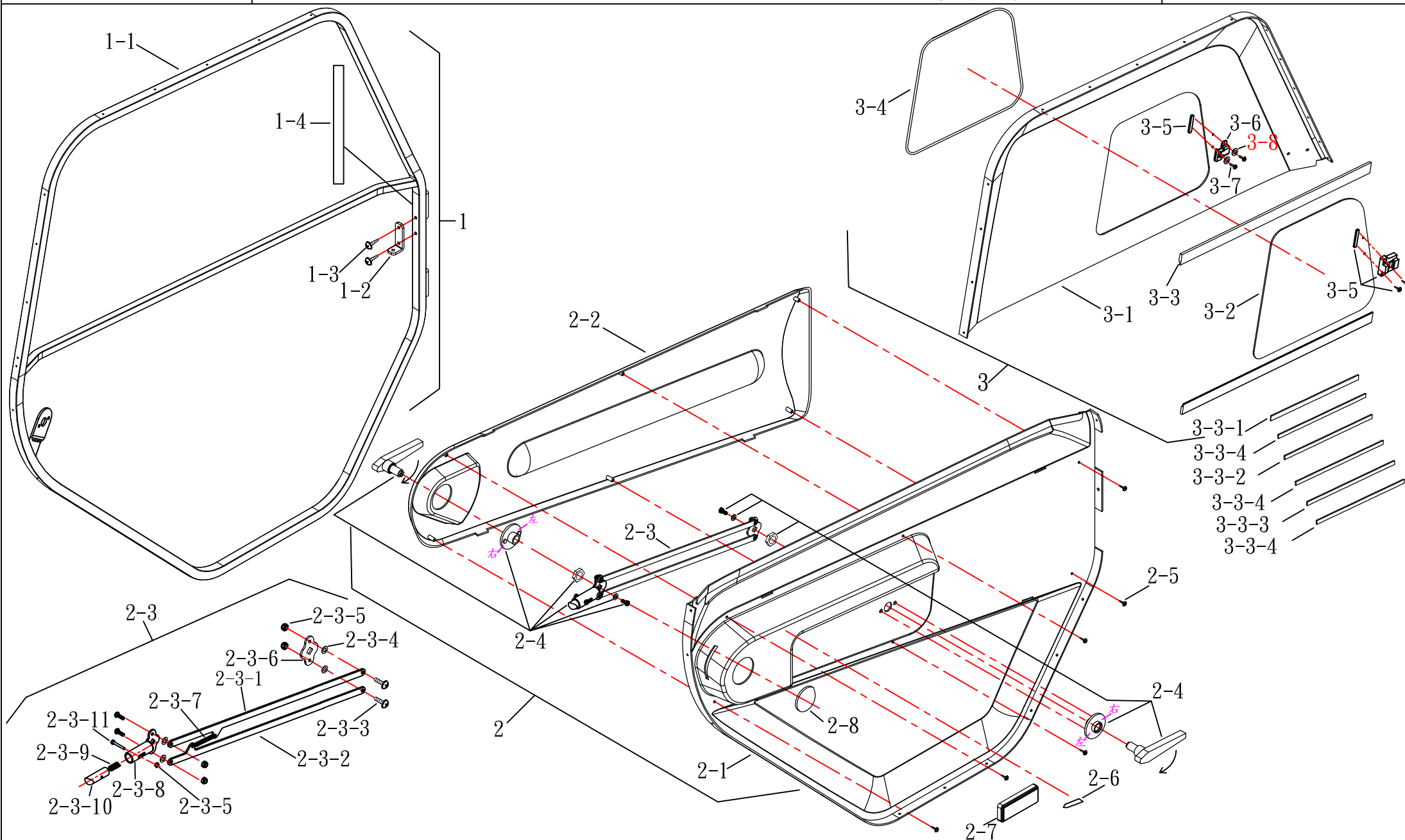


(FIG. 10-1) LEFT DOOR

HS-928(全罩式)

電暖器版. 柴油暖器版

修訂日期：2018.11.22





(FIG. 11) ACCESSORY

HS-928(全罩式)

電暖器版

修訂日期：2019.04.19

