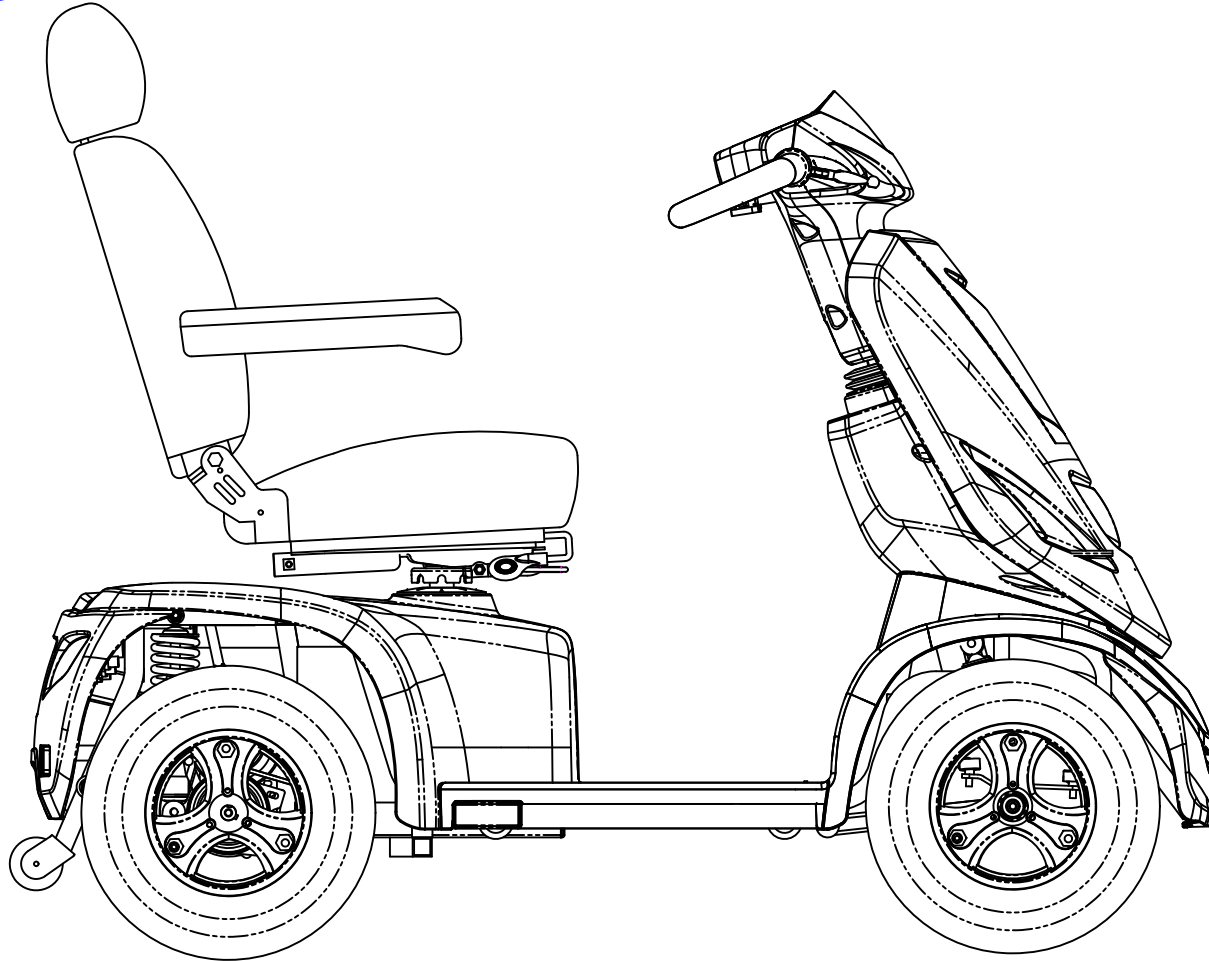




NEW PARTS LIST



Model NO. HS-928

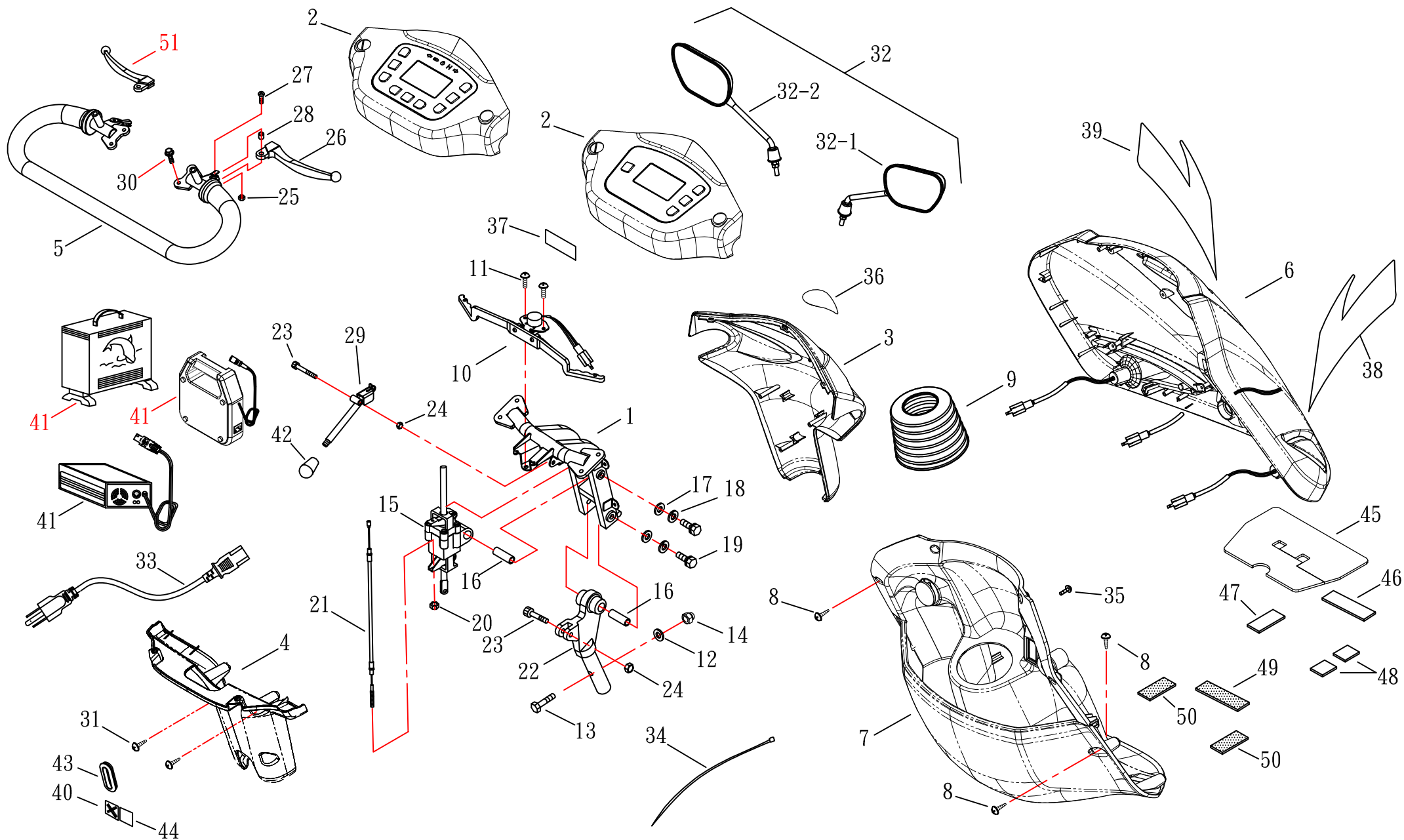
分發單位			
國	外	部	2
業	務	課	1
品	保	部	1
生	管	課	1
製	造	課	1
企		劃	1
開	發	技	1
資		訊	1
大陸上海廠			
承	認	審	核
		擔	當



(FIG. 1) STEERING

HS-915 · HS-928

修訂日期：2019.06.10

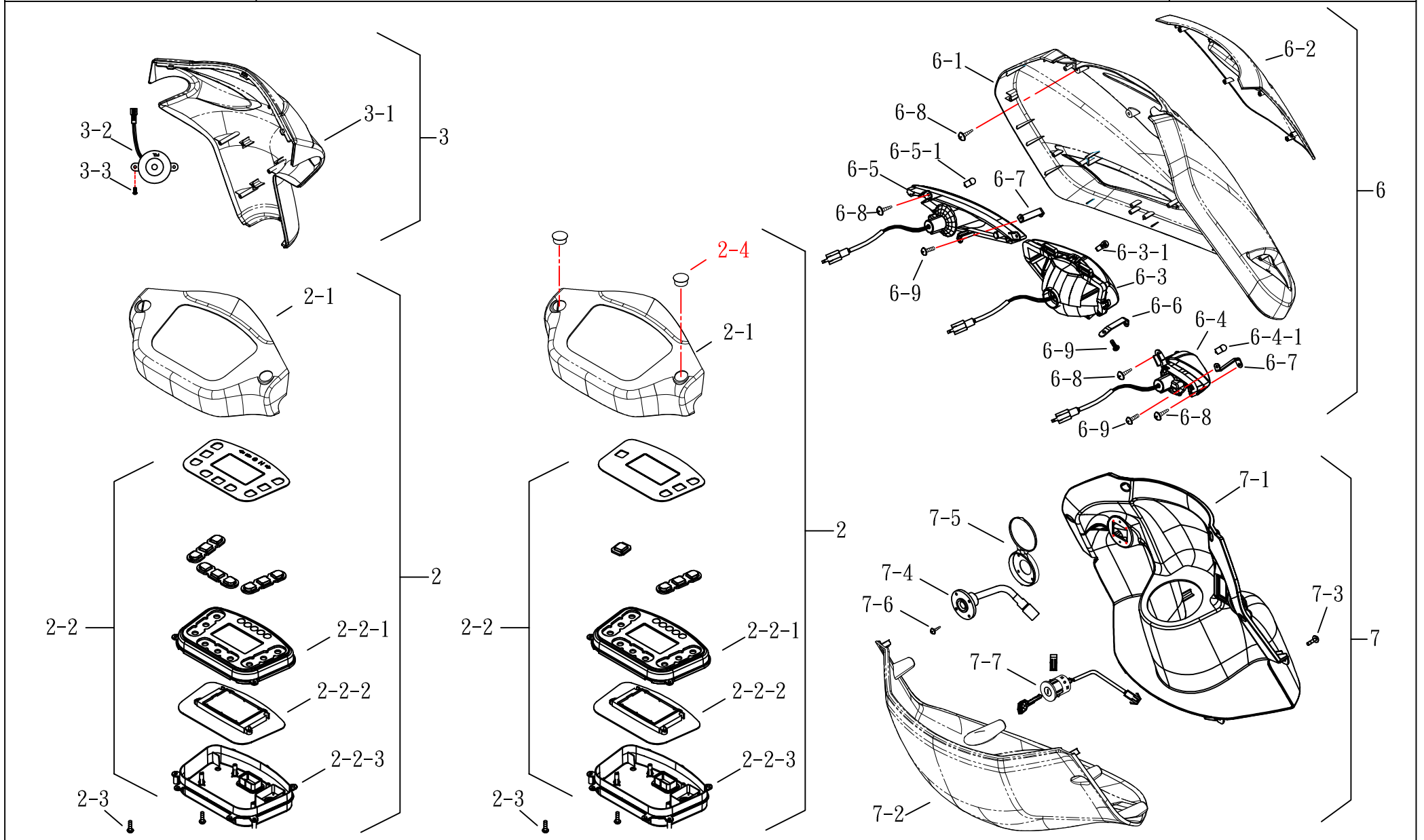




(FIG. 1-1) STEERING

HS-915、HS-928

修訂日期：2015.05.06

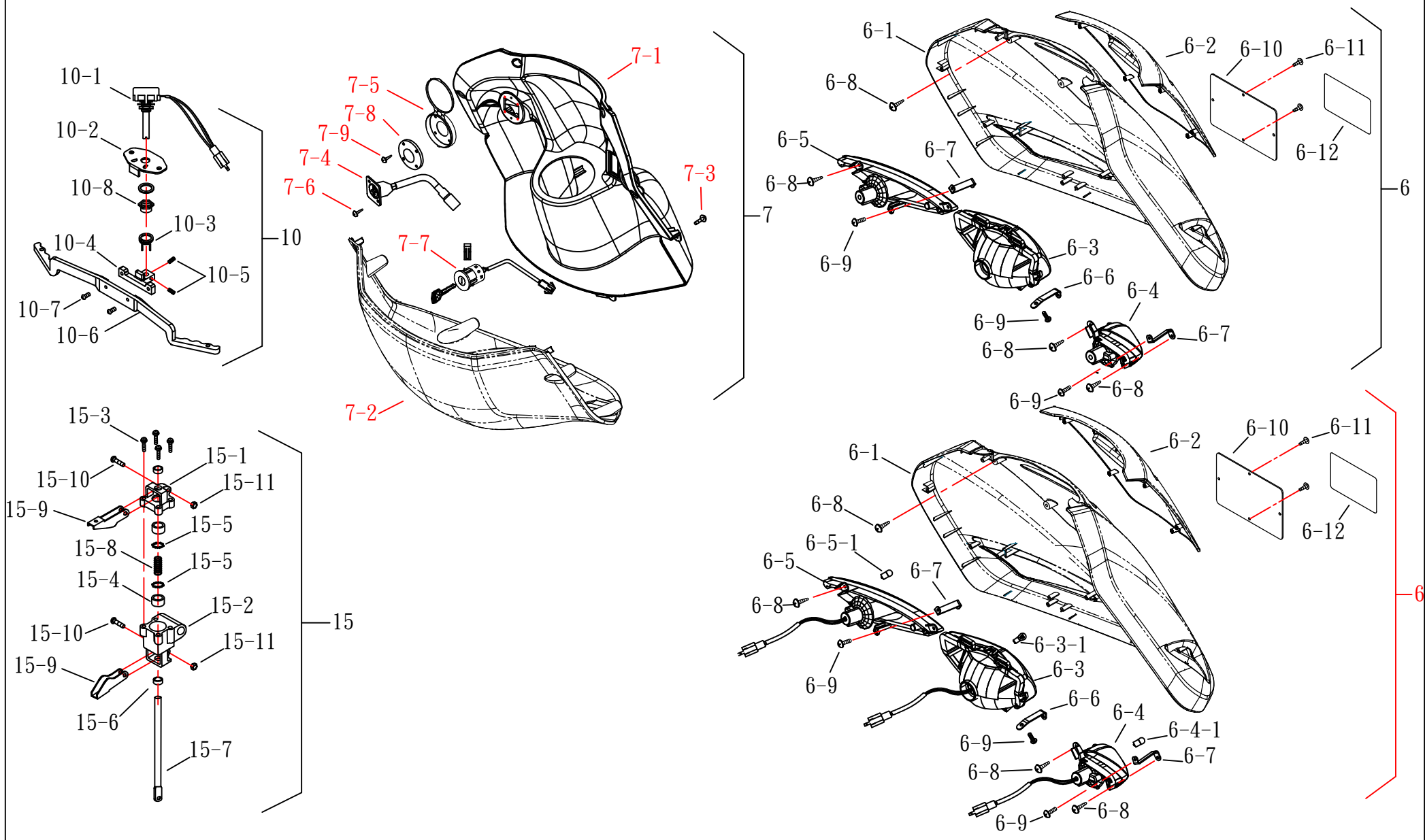




(FIG. 1-1) STEERING (2/2)

HS-915、HS-928

修訂日期：2017.03.27



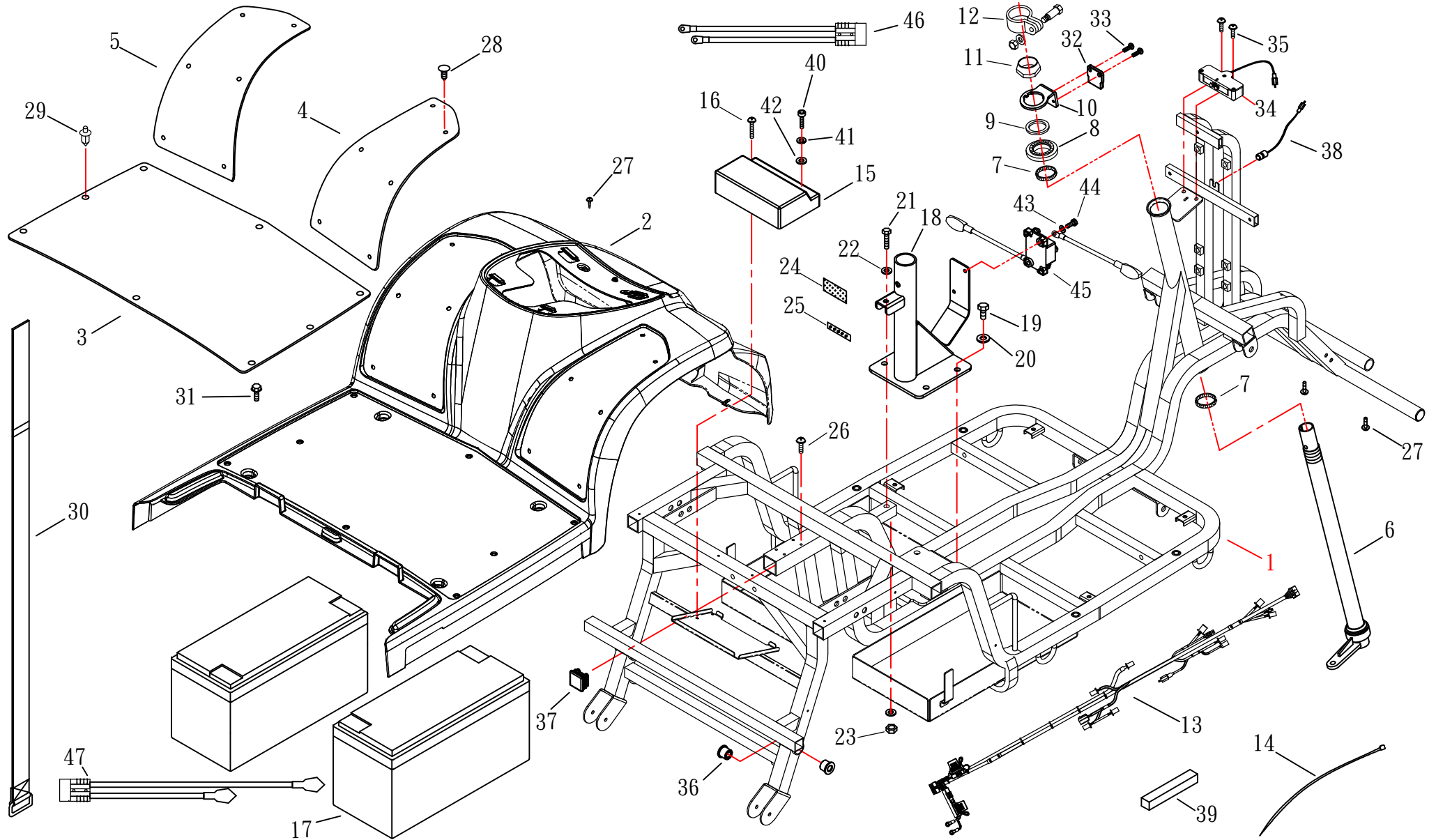


(FIG. 2) FRONT FRAME

HS-928

修訂日期：2018.09.27

微動開關轉彎減速



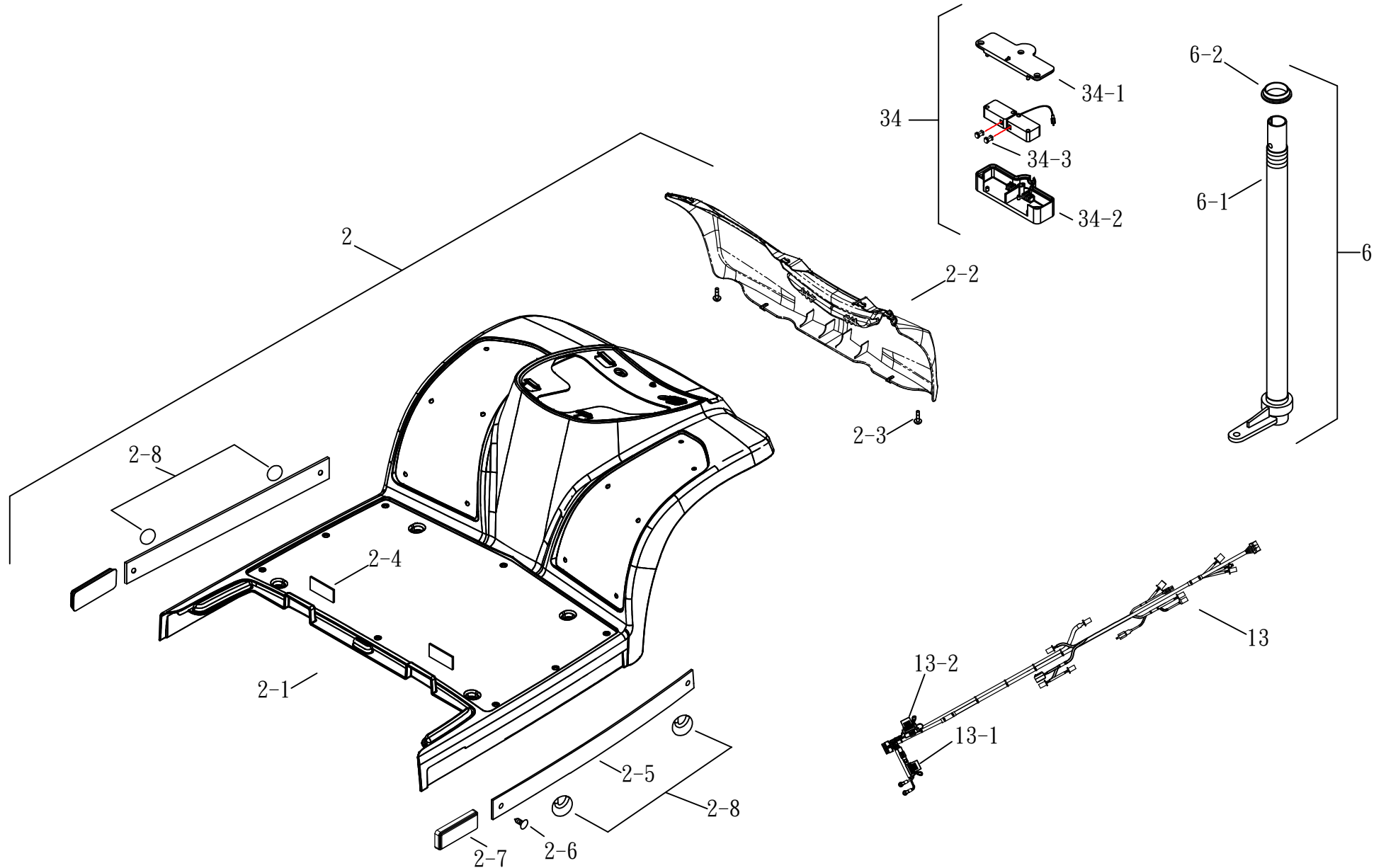


(FIG. 2-1) FRONT FRAME

修訂日期：2018.09.27

HS-928

微動開關轉彎減速



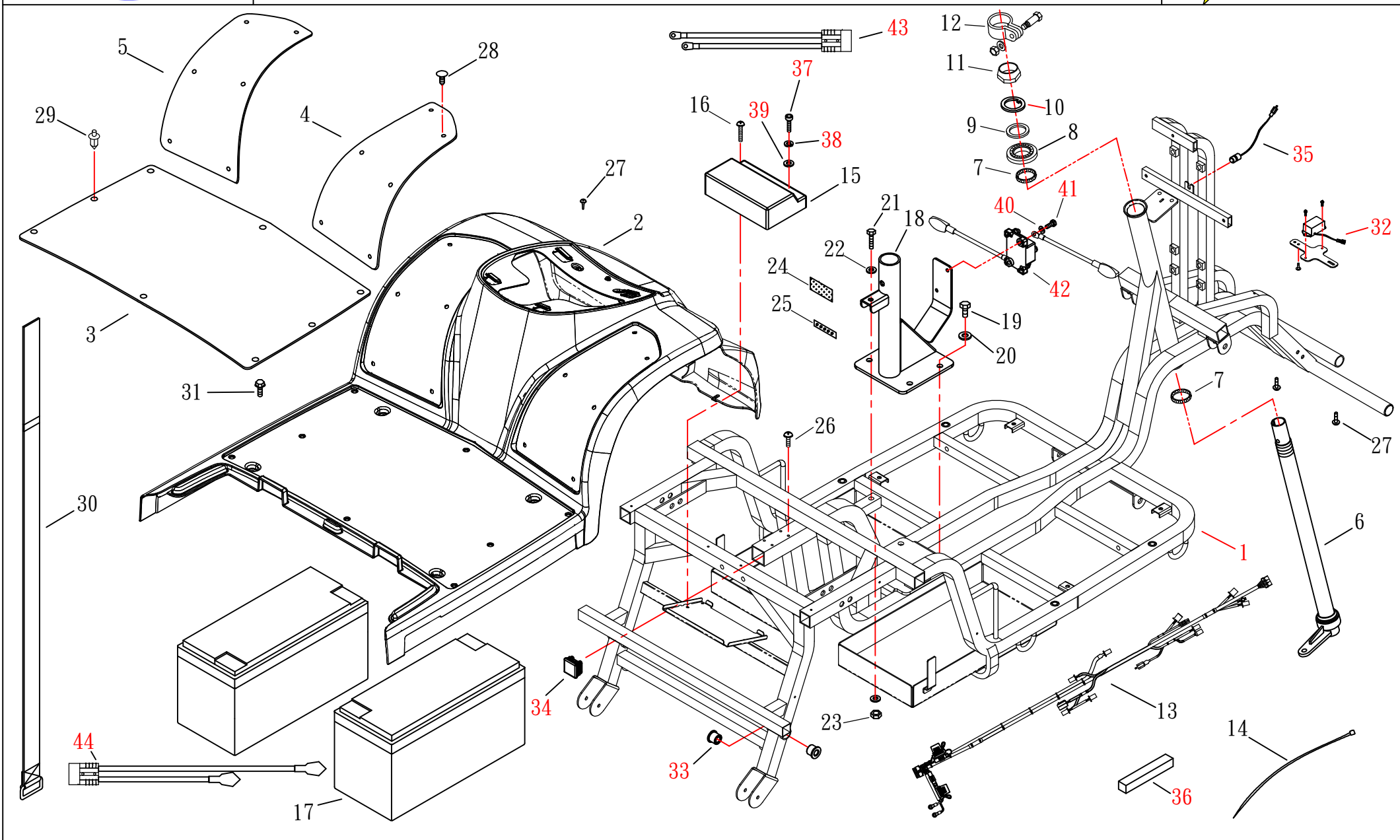


(FIG. 2) FRONT FRAME

HS-928

修訂日期：2017.07.29

螺儀轉彎減速



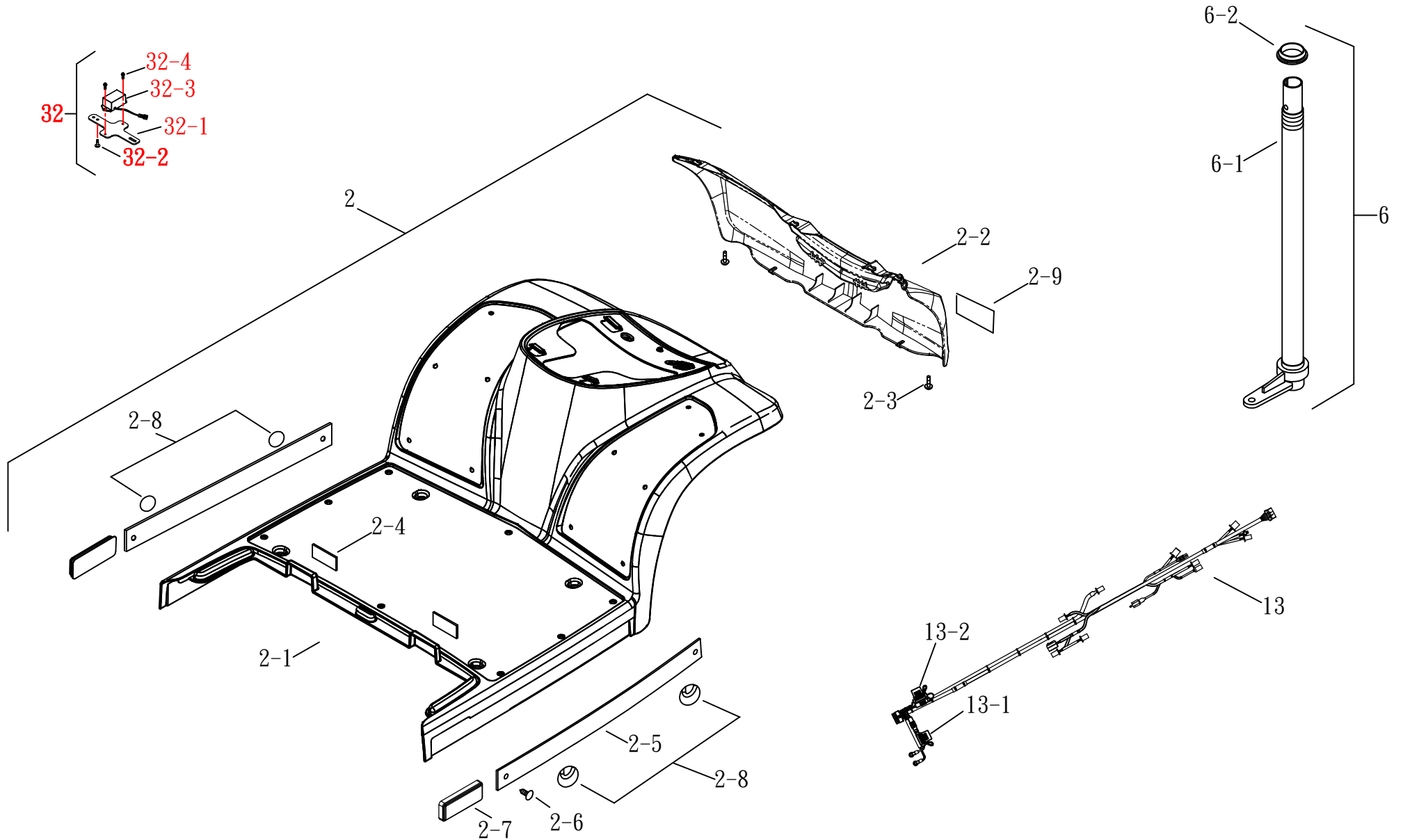


(FIG. 2-1) FRONT FRAME

HS-928

修訂日期：2019.07.29

陀螺儀轉變減速

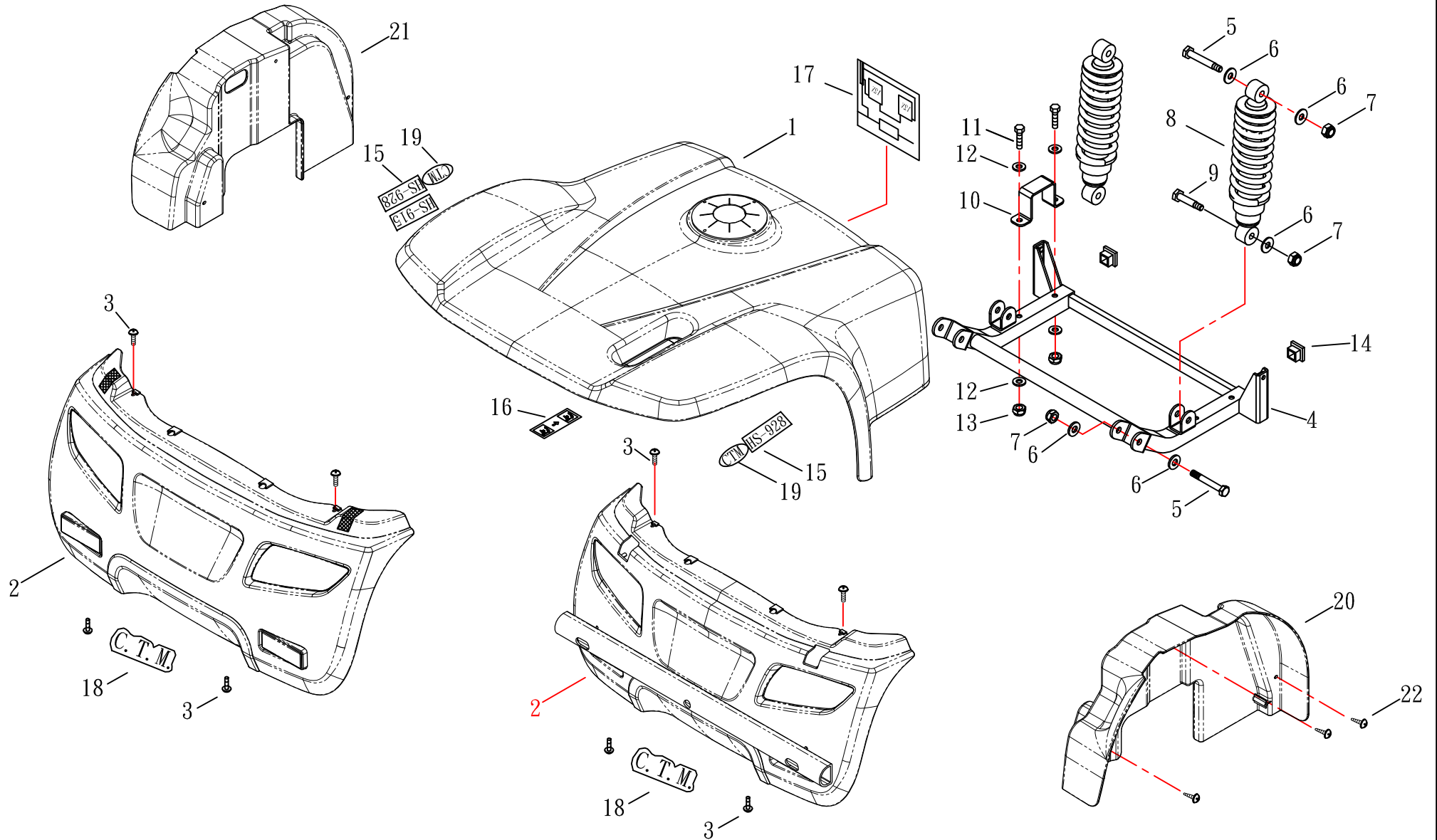




(FIG. 3) REAR FRAME

HS-915、HS-928

修訂日期：2019.04.16

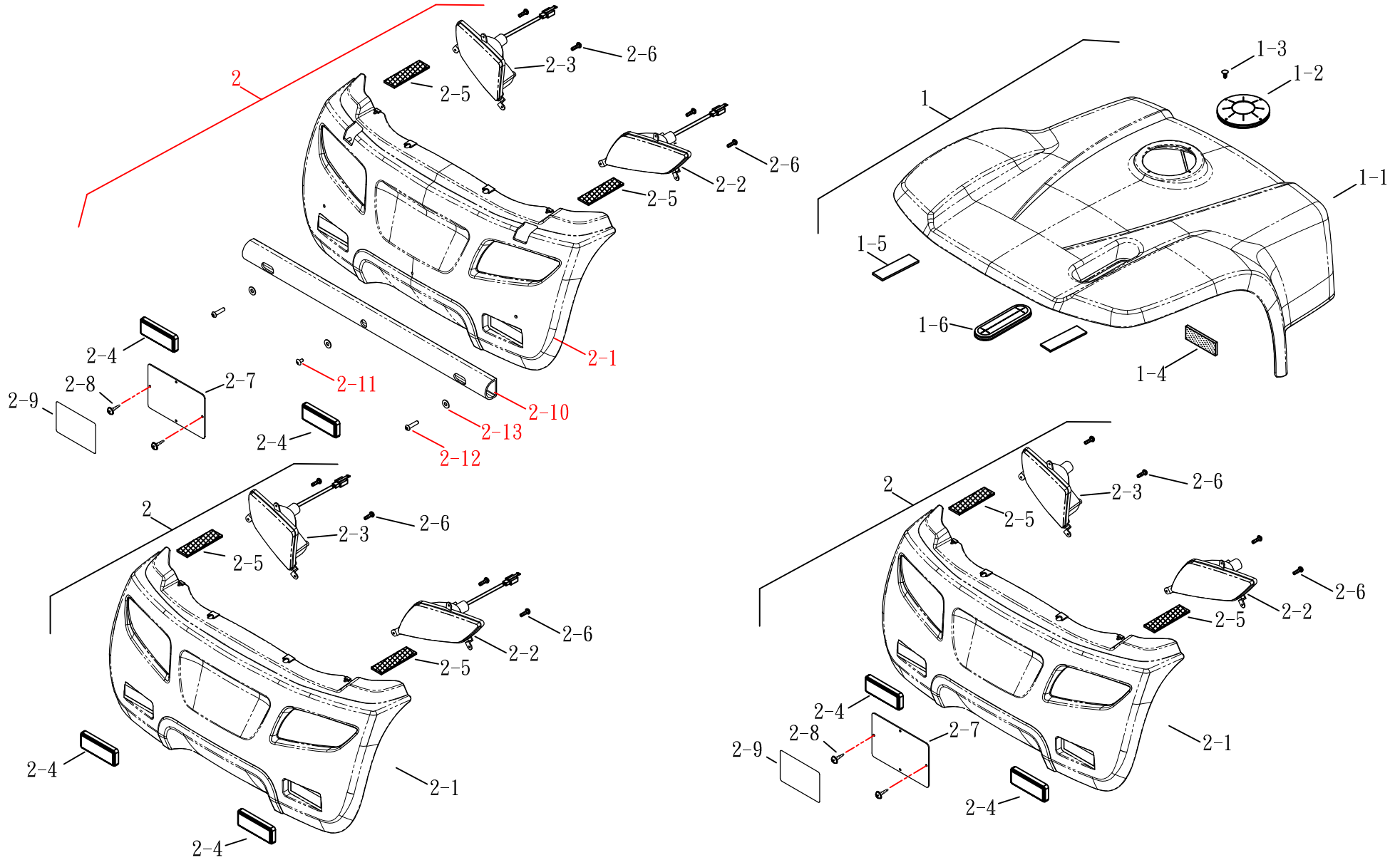




(FIG. 3-1) REAR FRAME

HS-915、HS-928

修訂日期：2017.04.16

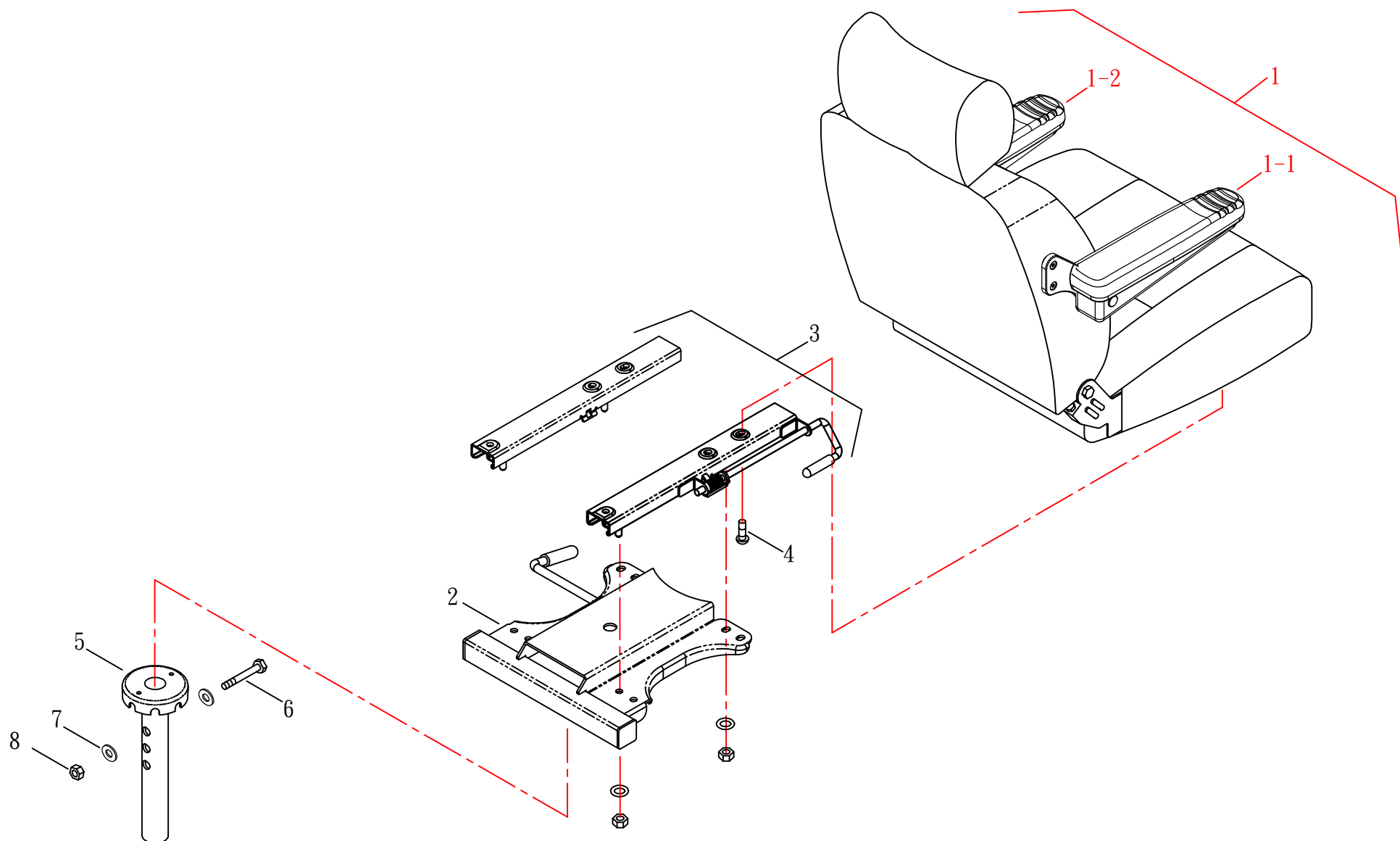




(FIG. 4) SEAT

HS-915・HS-928

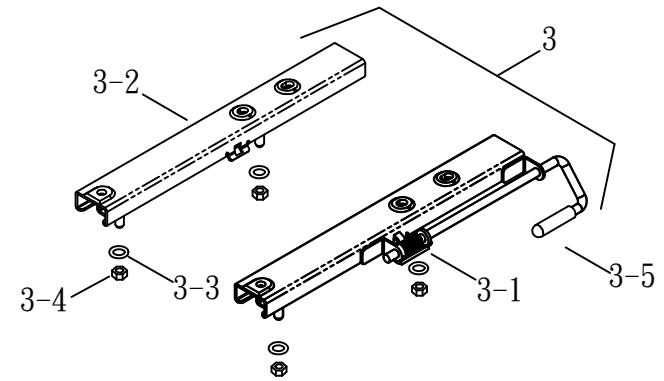
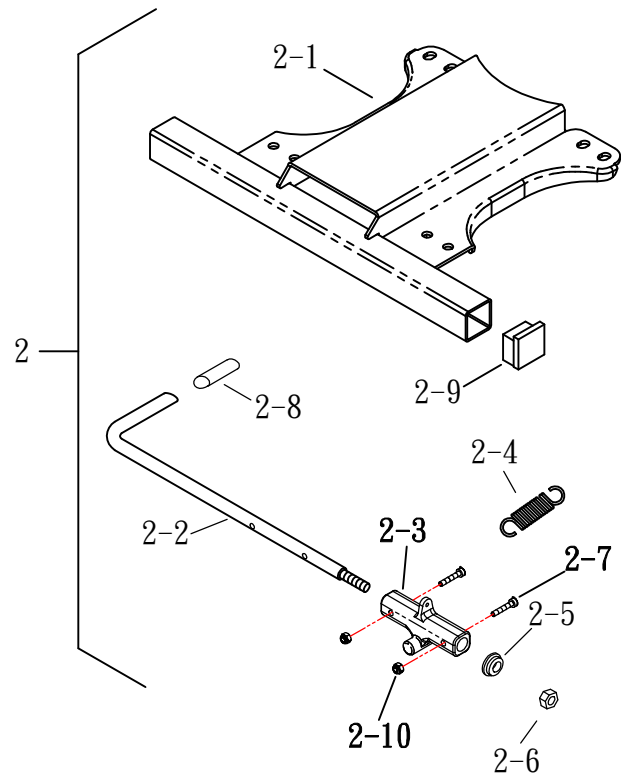
修訂日期：2019.11.04





(FIG. 4-1) SEAT

HS-915、HS-928
HS-928(全罩式)

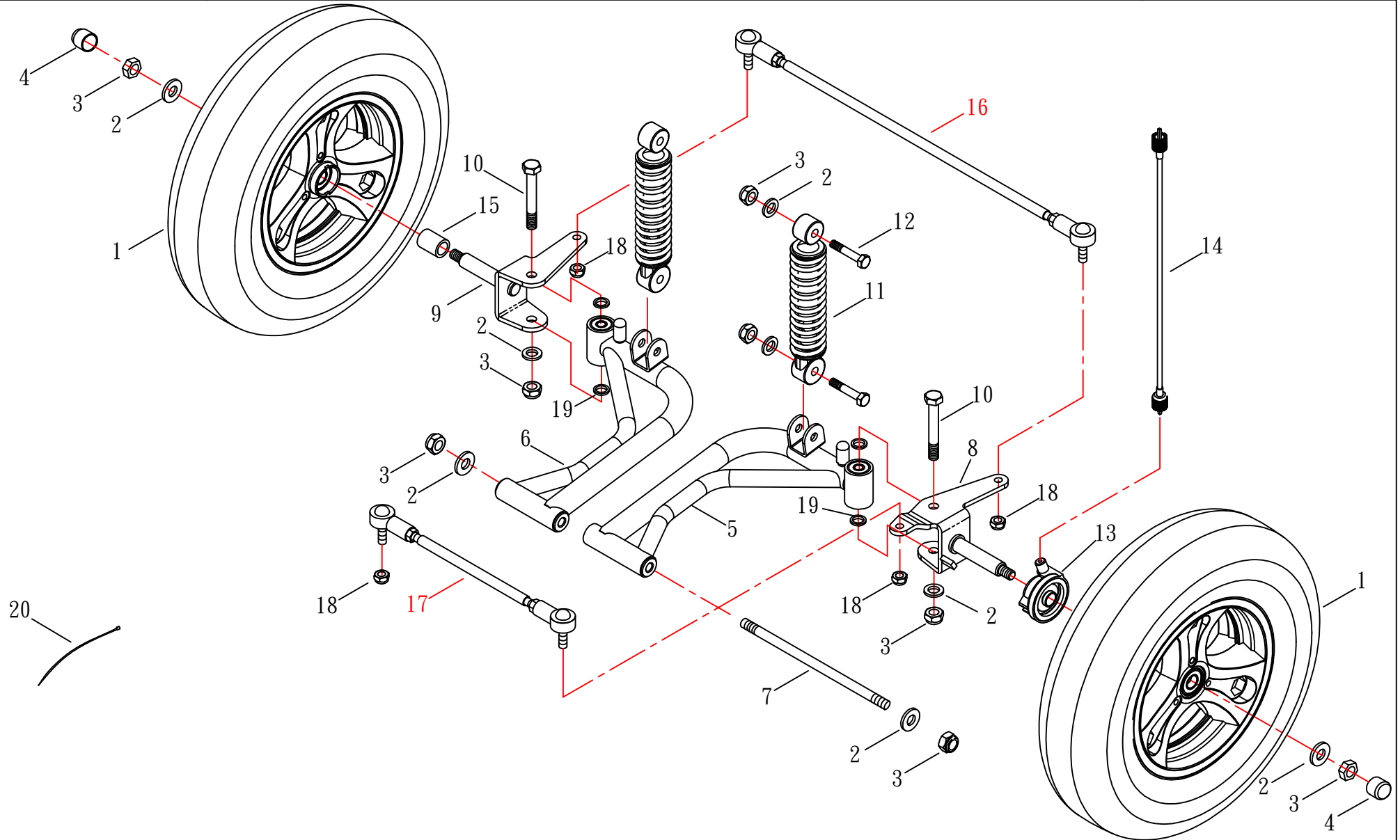




(FIG. 5) FRONT WHEEL

HS-928

修訂日期：2017. 02. 21

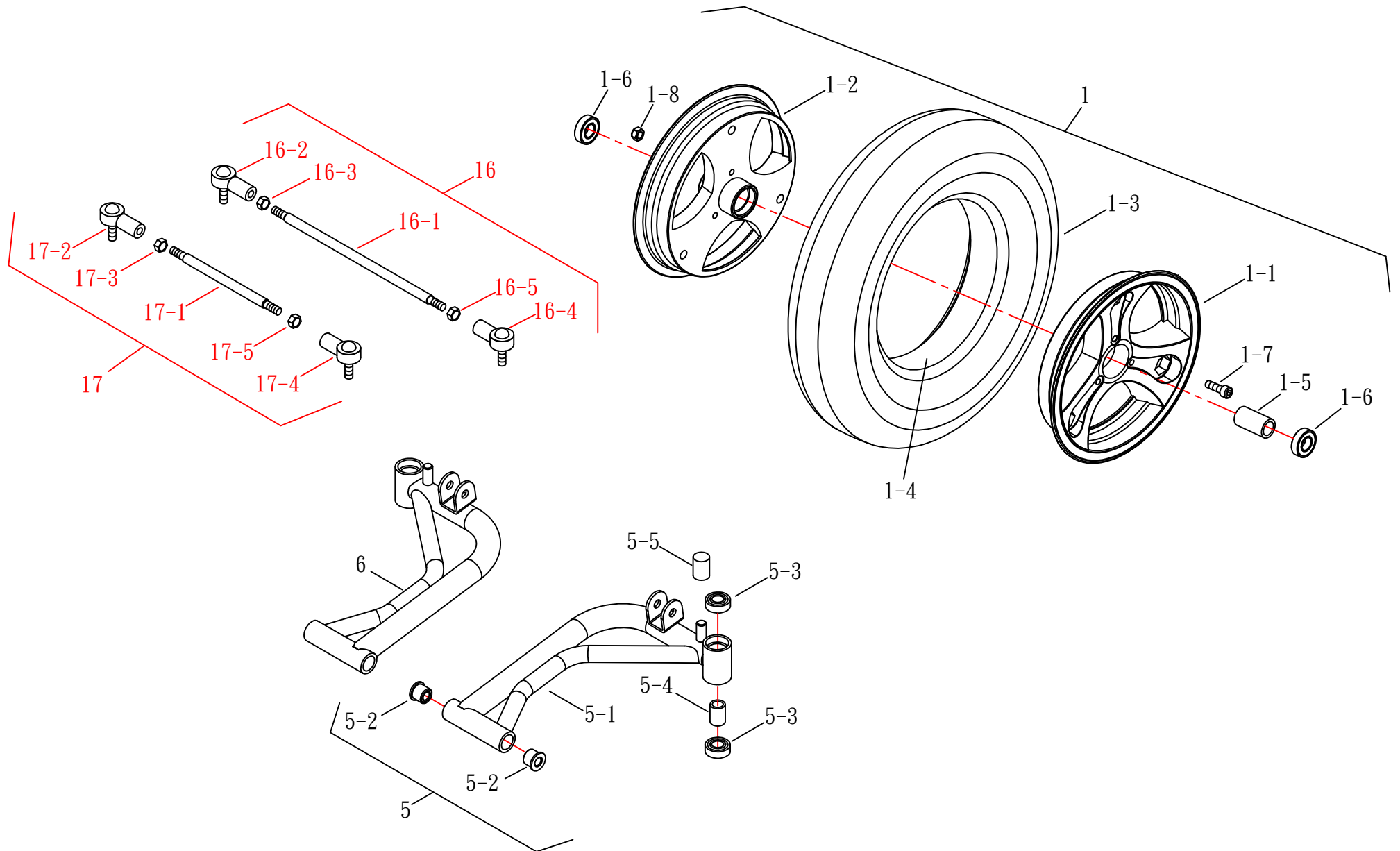




(FIG. 5-1) FRONT WHEEL

HS-928

修訂日期：2017.02.21



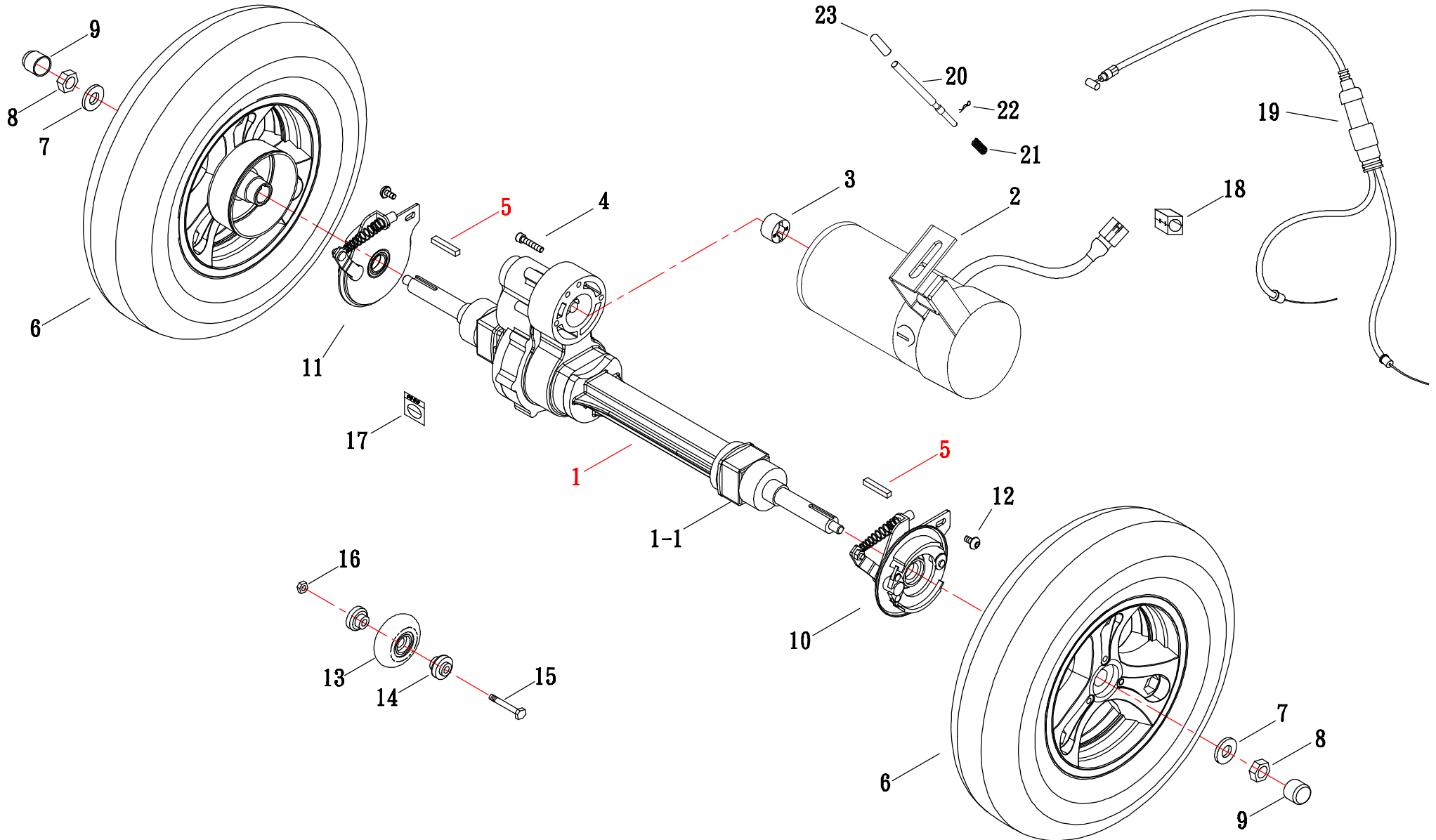


(FIG. 6) REAR WHEEL & MOTOR ASSEMBLY

HS-915、HS-928

新兩段式排檔

修訂日期：2013.03.05



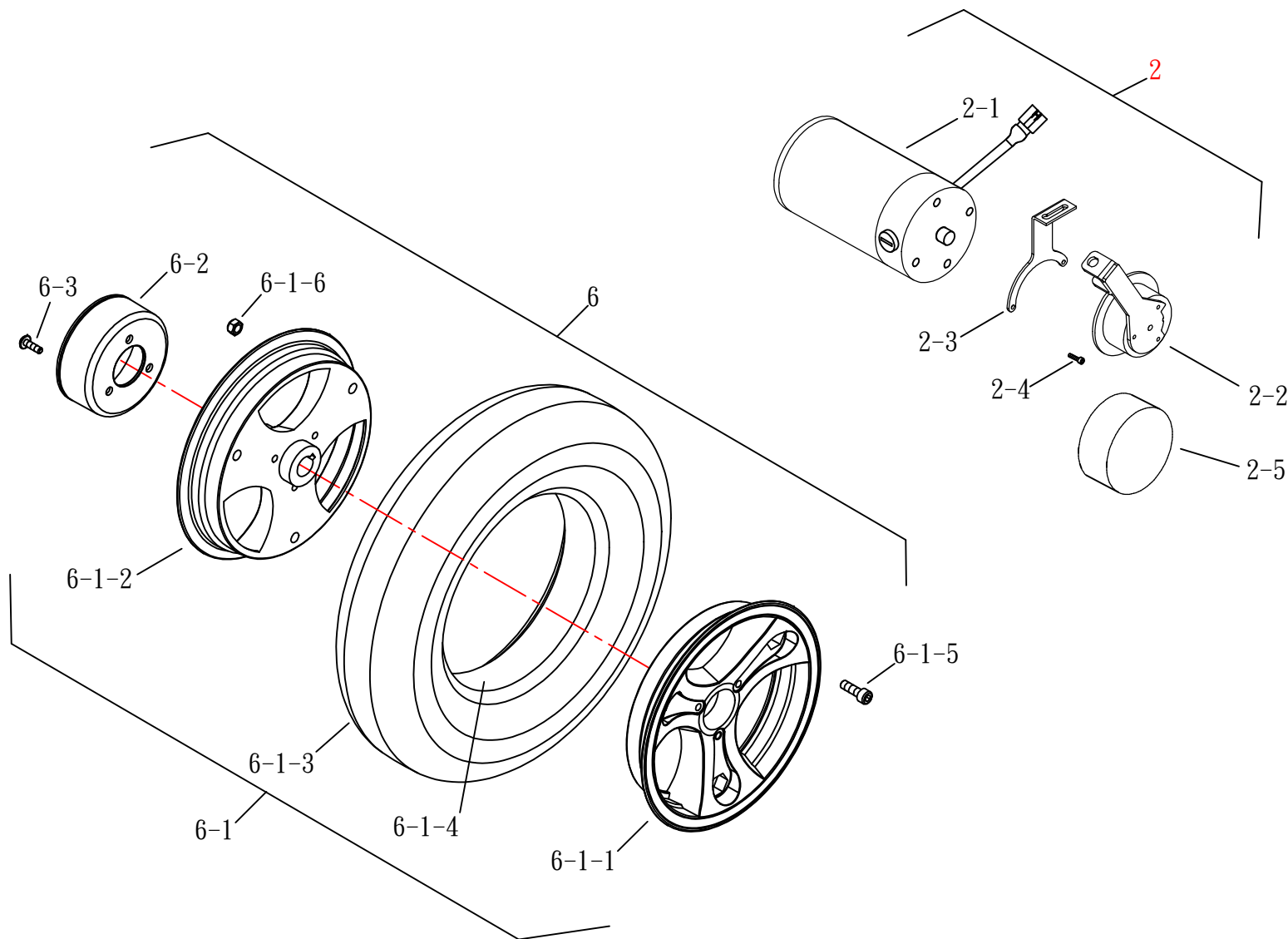


(FIG. 6-1) REAR WHEEL & MOTOR ASSEMBLY

HS-915、HS-928

新兩段式排檔

修訂日期：2012.12.07

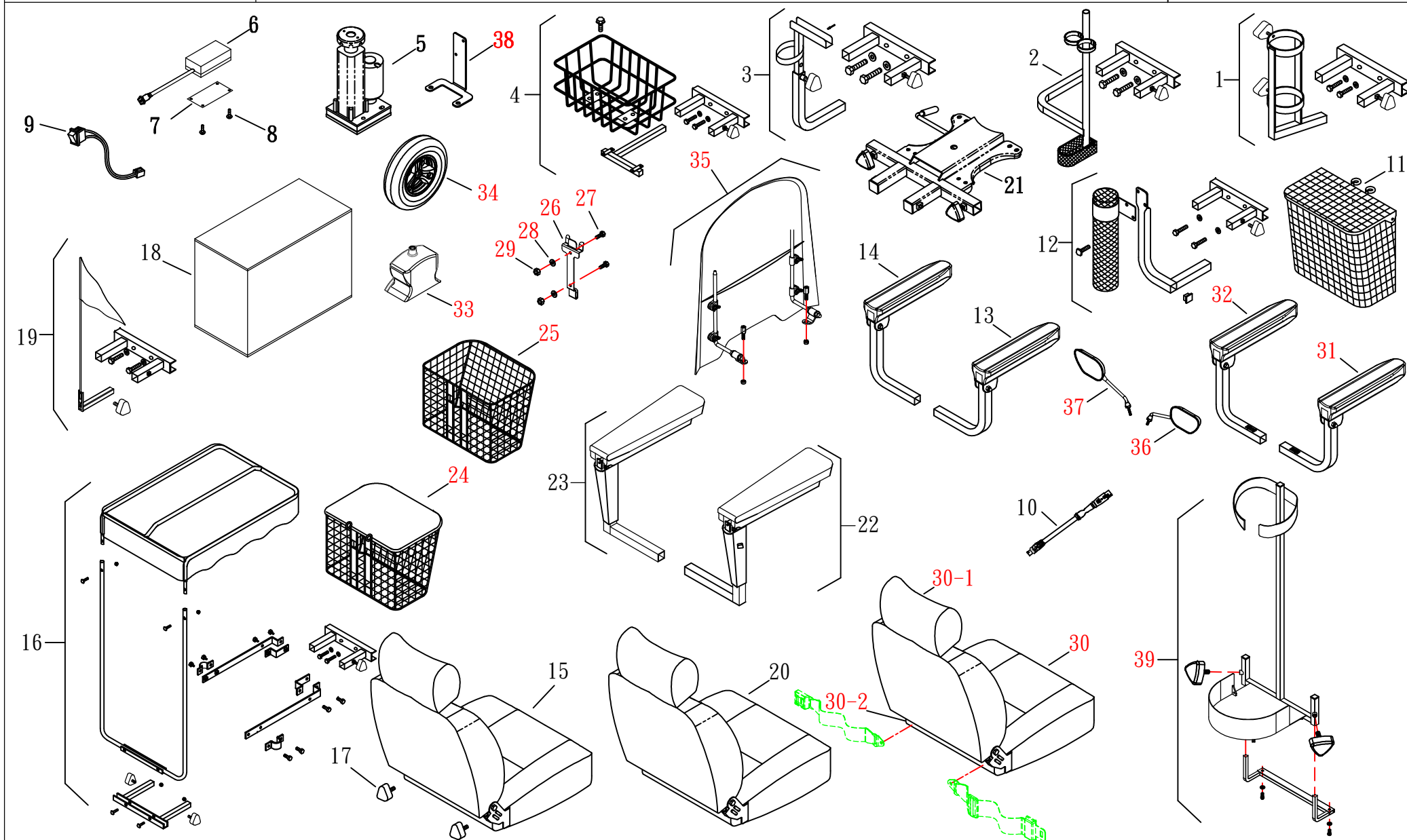




(FIG. 7) ACCESSORY 1/2

HS-915、HS-928

修訂日期：2018.10.01

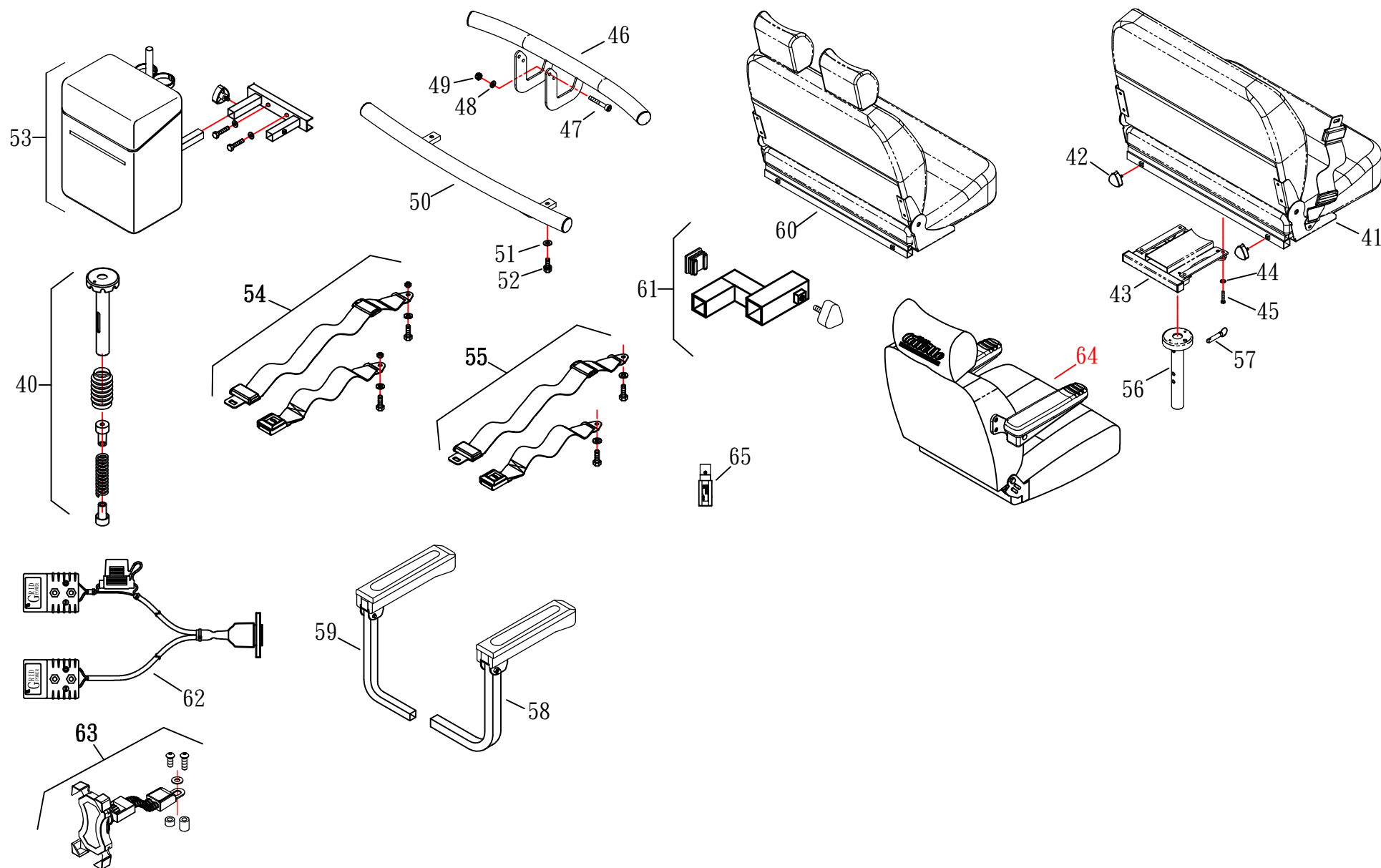




(FIG. 7) ACCESSORY 2/3

HS-915 · HS-928

修訂日期：2019.11.04

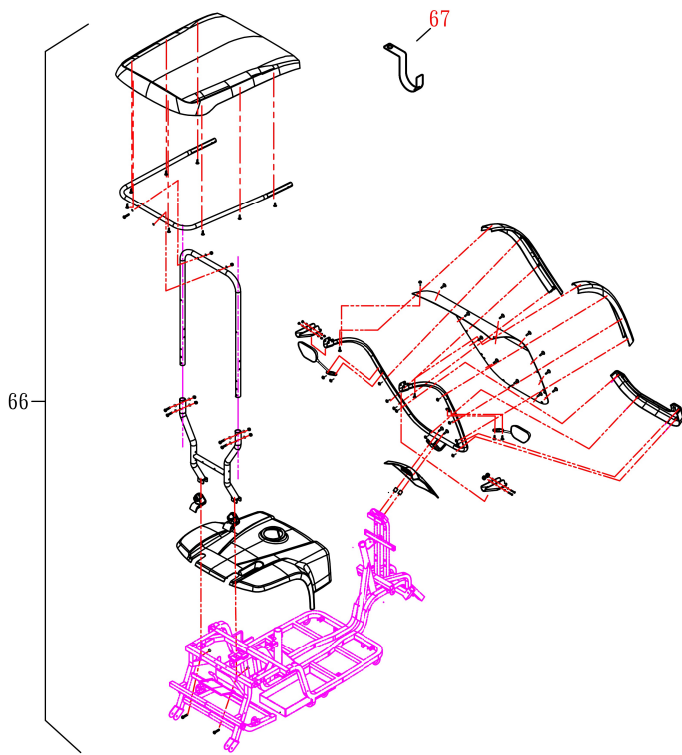




(FIG. 7) ACCESSORY 3/3

HS-915・HS-928

修訂日期：2019.10.23



CT-RD-R-0022