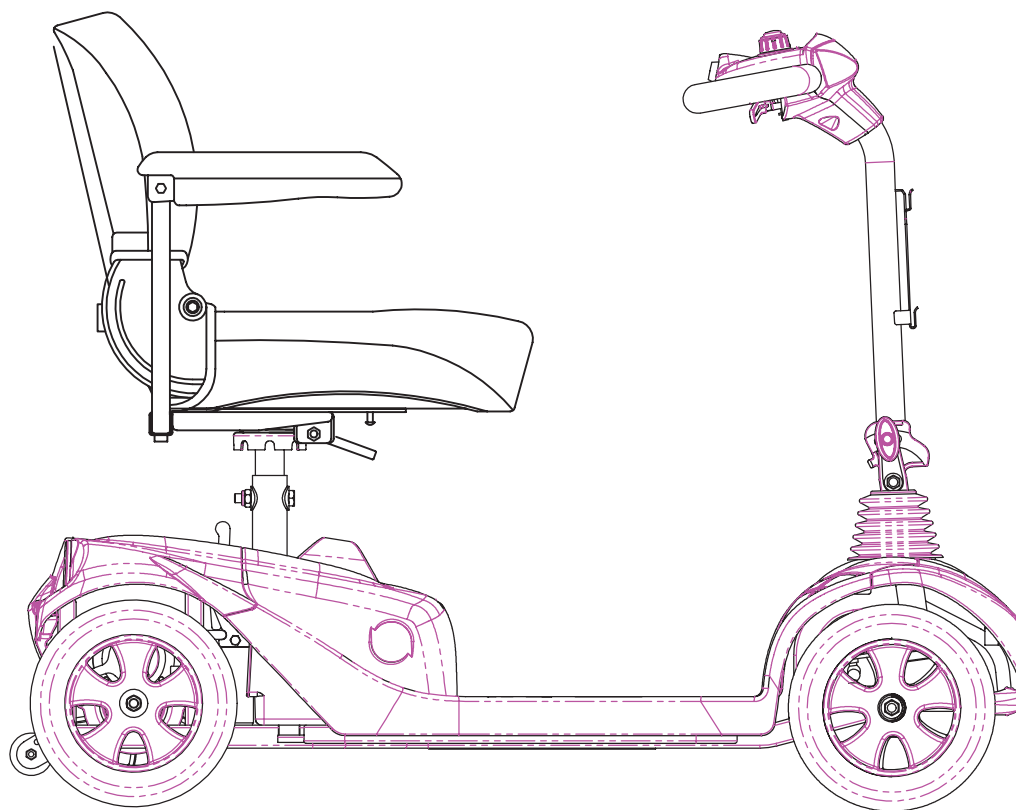




NEW PARTS LIST



版次	1	2	3	6
顏色				
RD(紅色)		✓		
BU(藍色)				✓

Model NO.	HS-328
-----------	--------

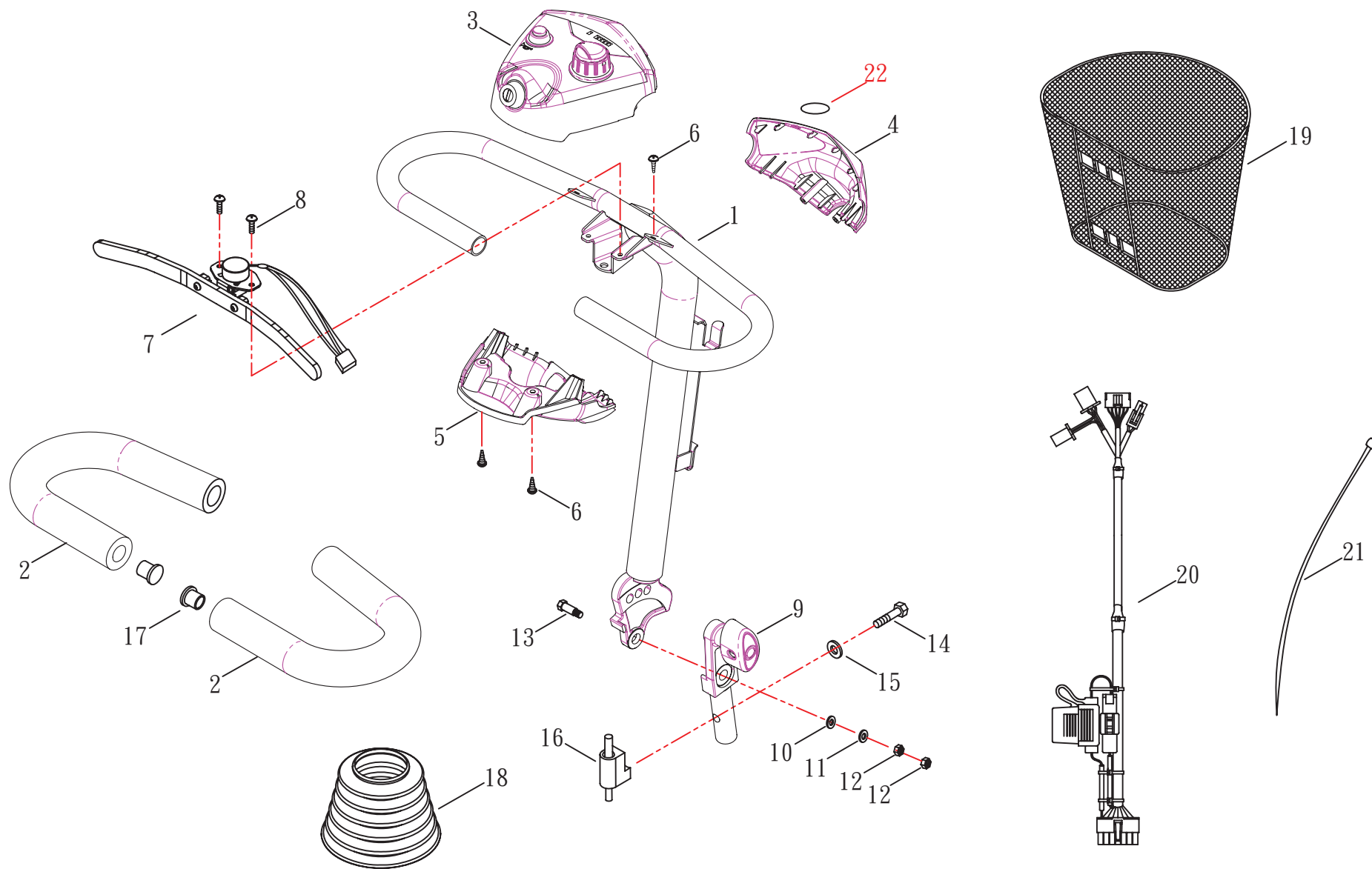
分發單位		
國	外	部
1		
業	務	課
1		
品	保	部
1		
生	管	部
1		
製	二	部
1		
採	購	課
1		
開	發	技
術	課	
1		
承	認	
審	核	
擔	當	



(FIG. 1) STEERING

HS-328

修訂:2015.09.14

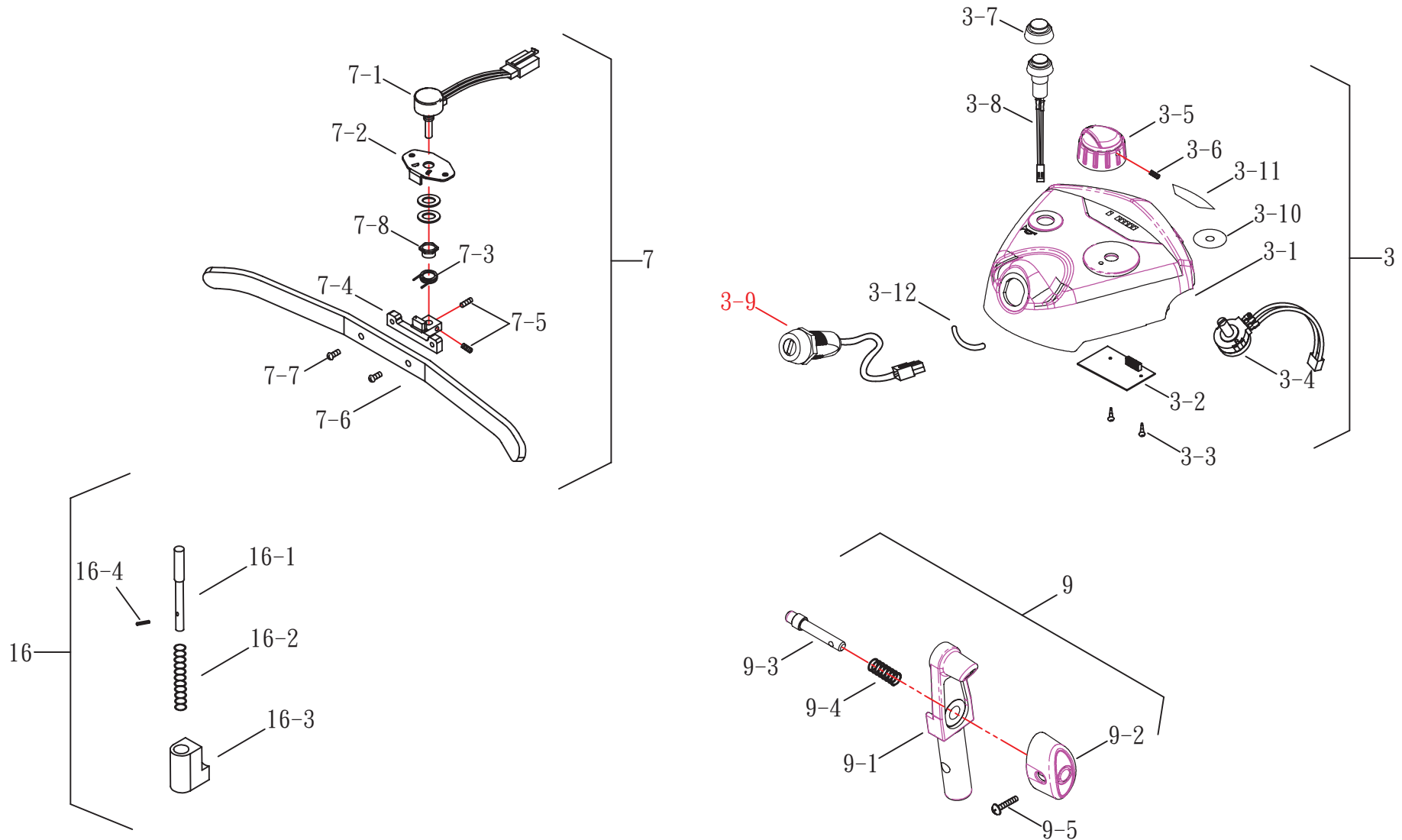




(FIG. 1-1) STEERING

HS-328

修訂:2015.10.22

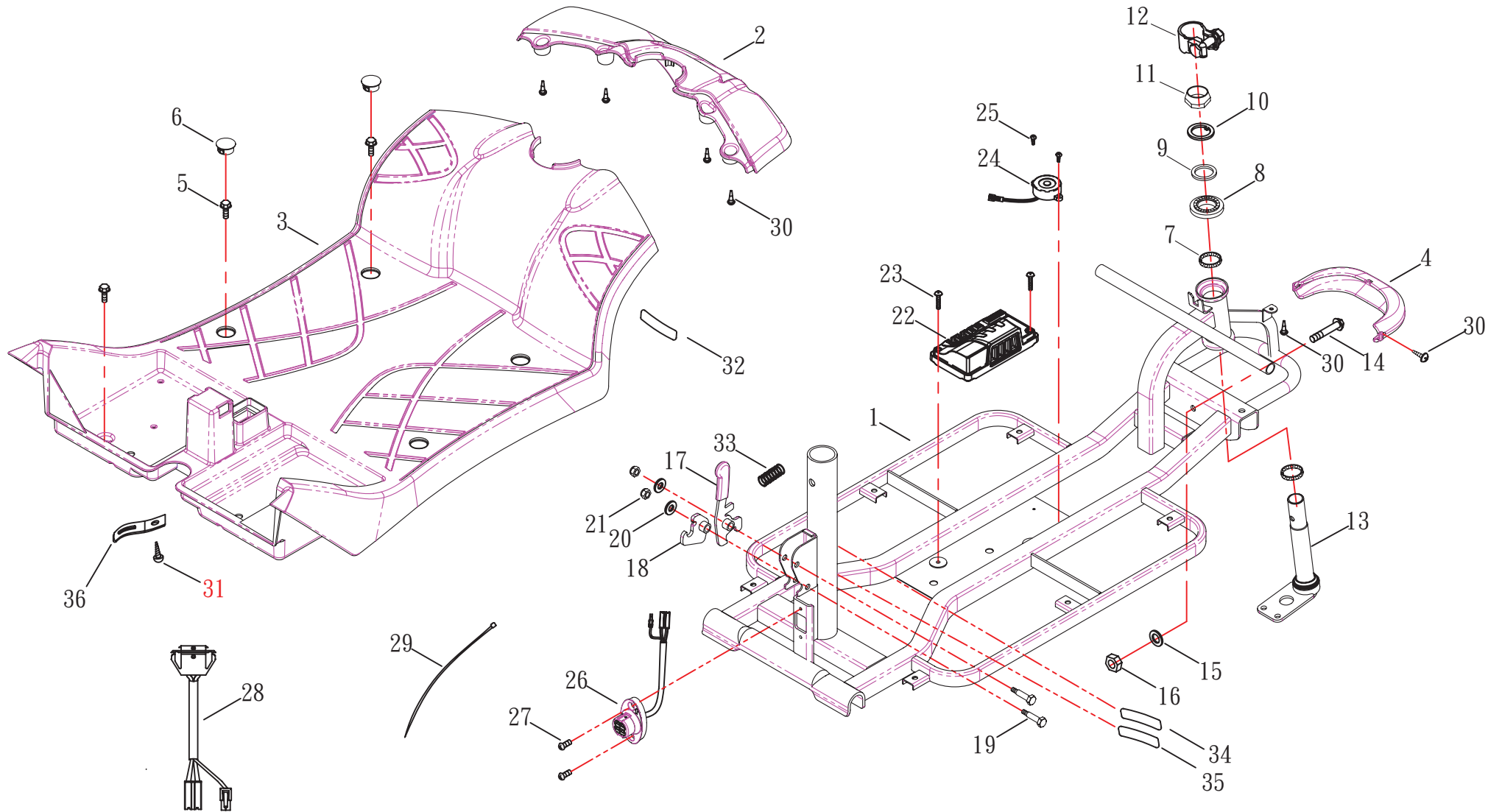




(FIG. 2) FRONT FRAME

HS-328

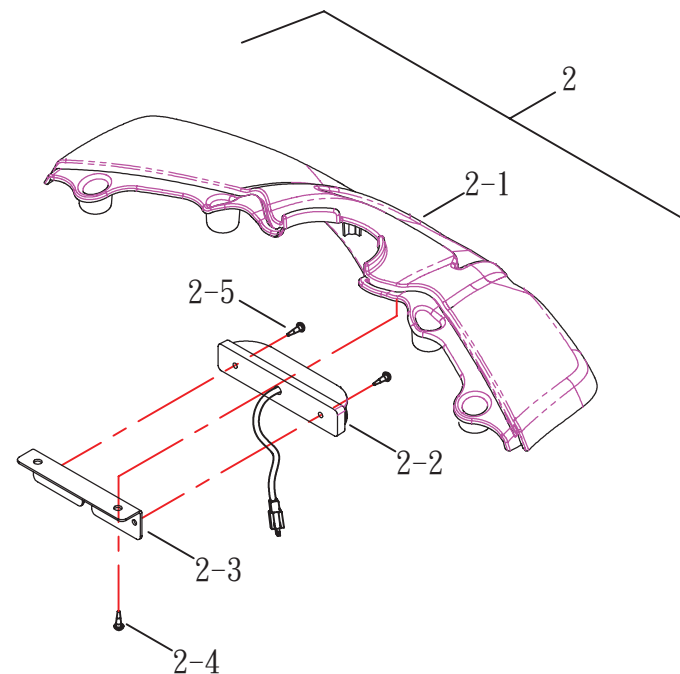
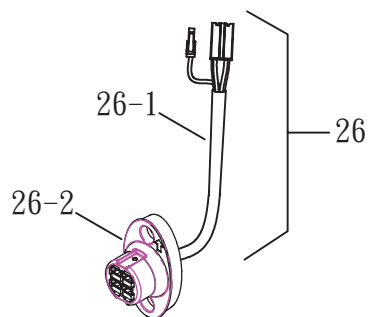
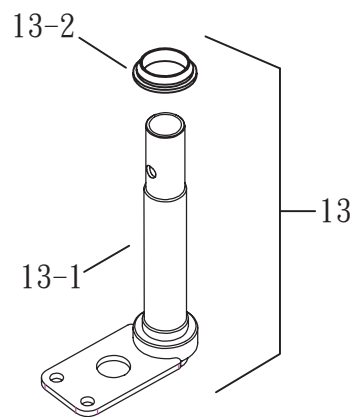
修訂:2015.09.14





(FIG. 2-1) FRONT FRAME

HS-328



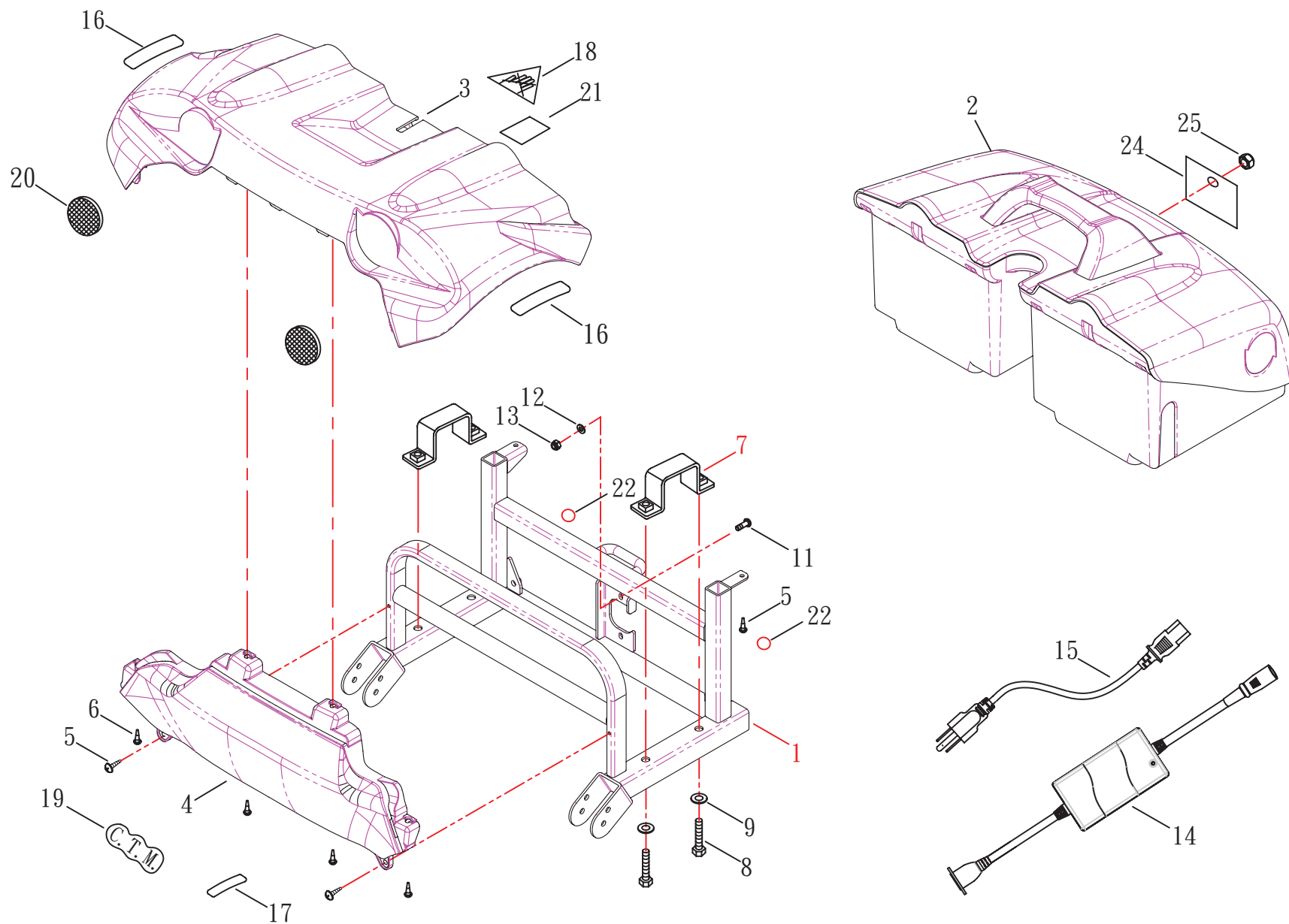


(FIG. 3) REAR FRAME

HS-328

修訂:2015.09.14

配承田小差速器

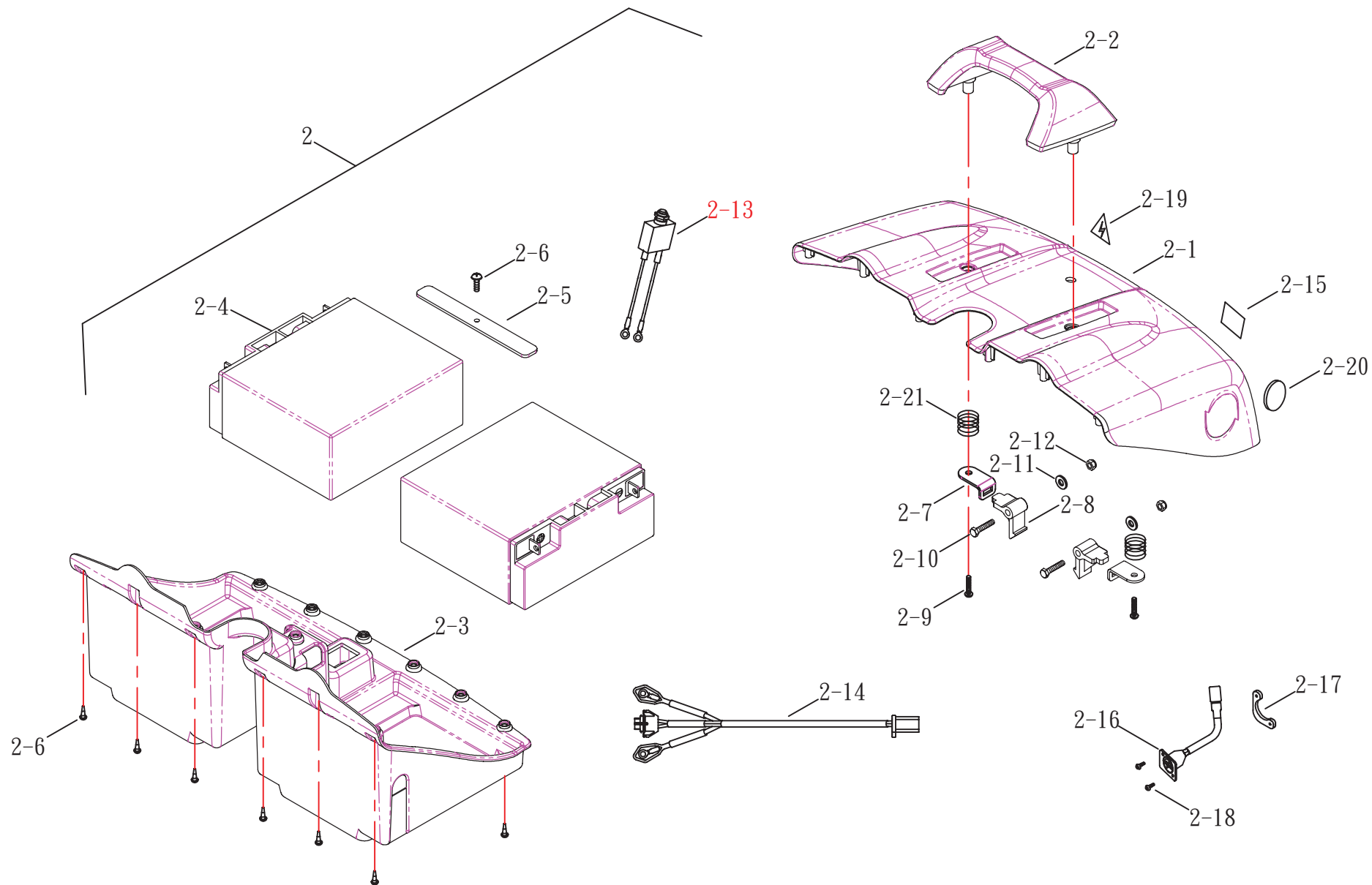




(FIG. 3-1) REAR FRAME

HS-328

修訂:2015.10.22

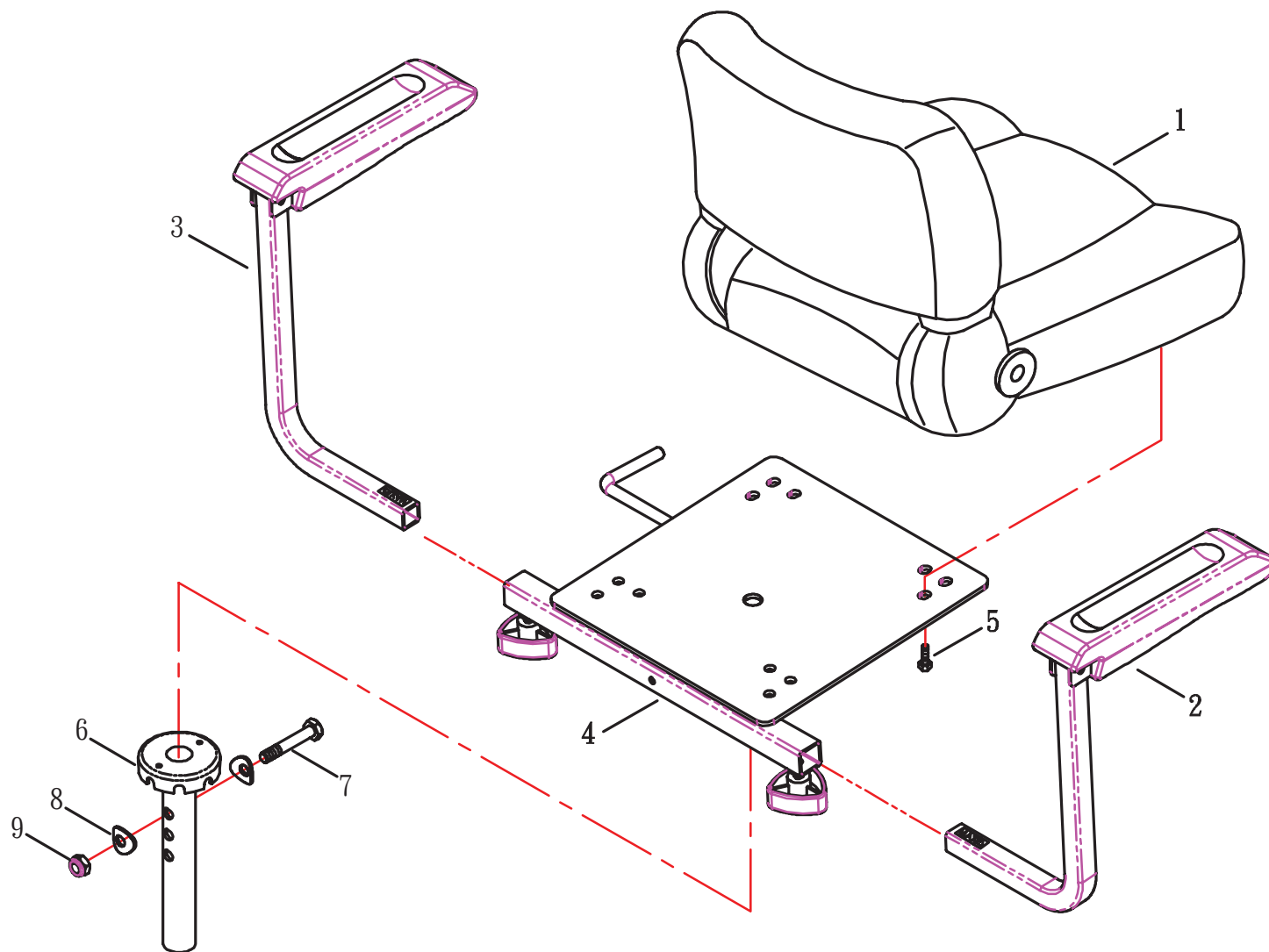




(FIG. 4) SEAT

HS-328

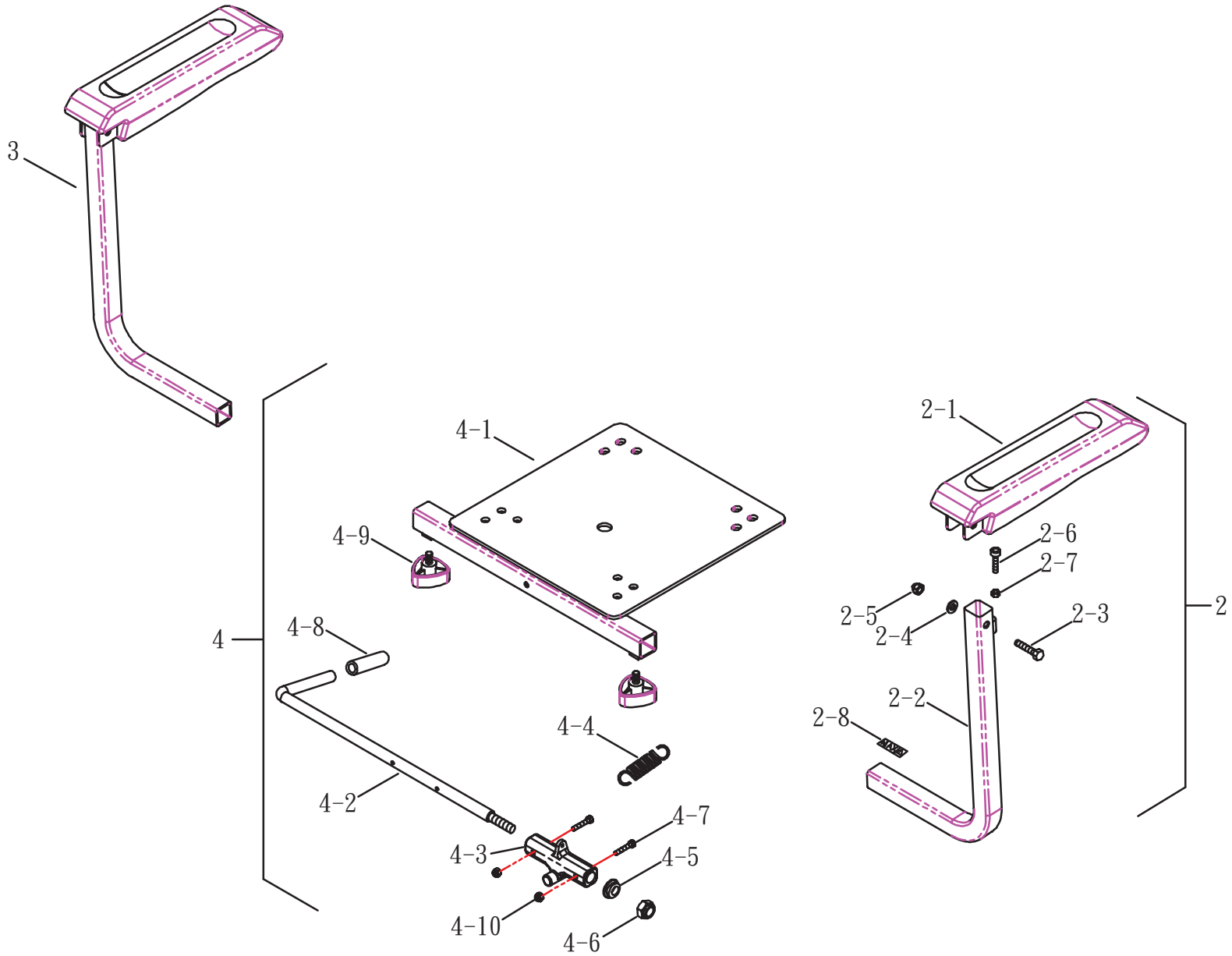
修訂:2015.11.06





(FIG. 4-1) SEAT

HS-328

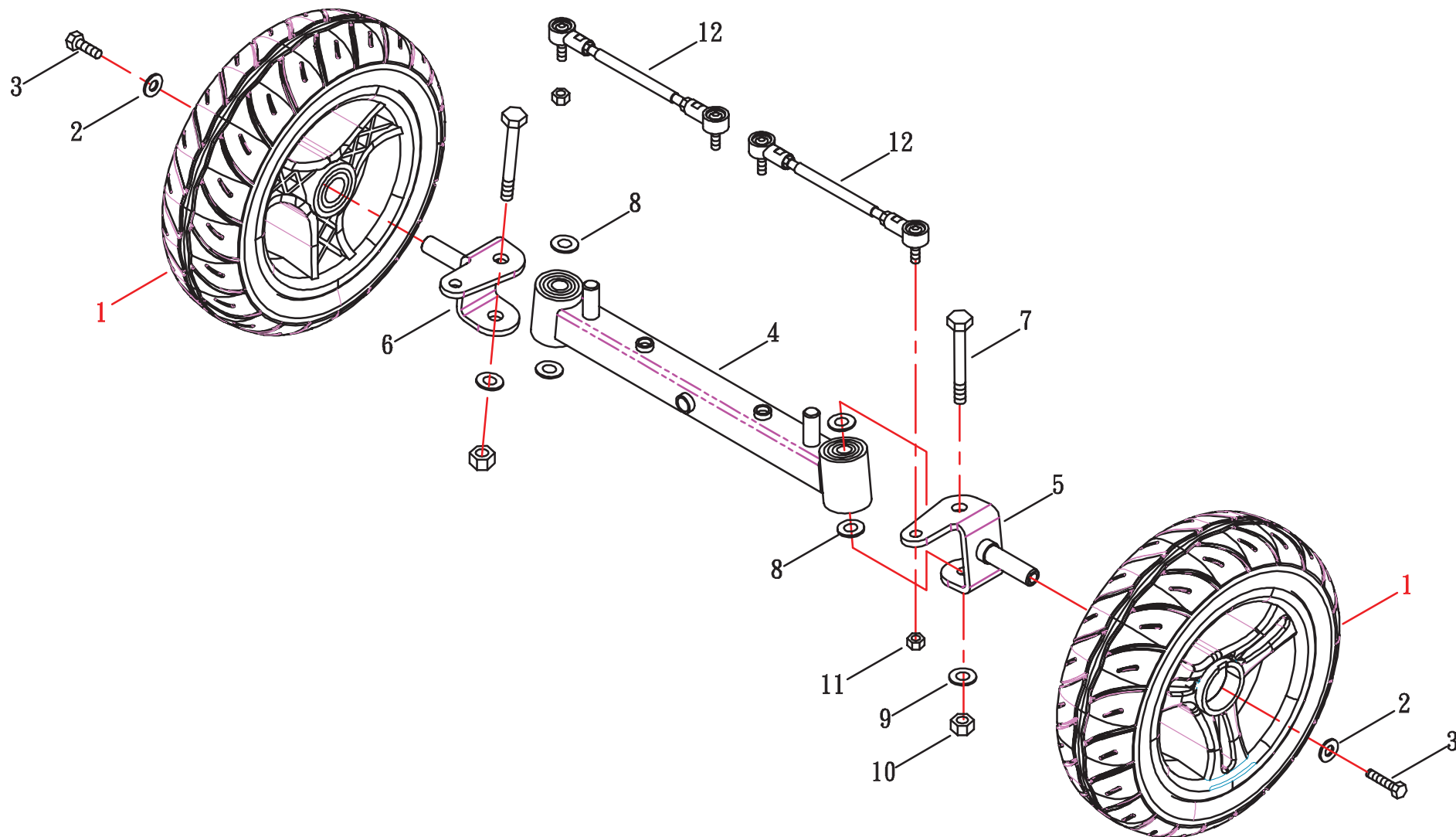




(FIG. 5) FRONT WHEEL

HS-328

修訂:2015.08.11

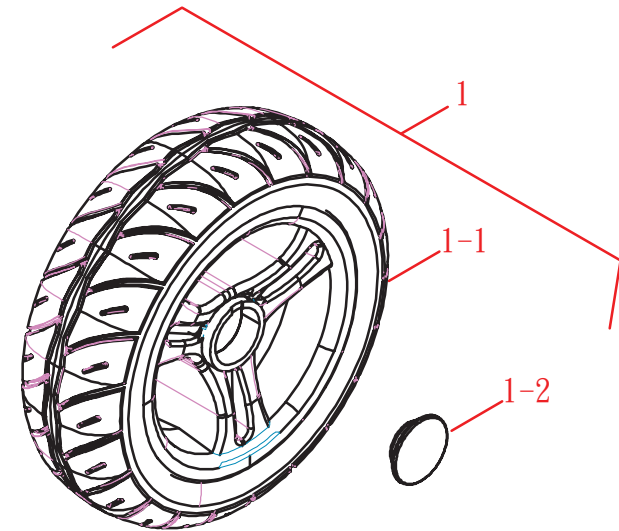
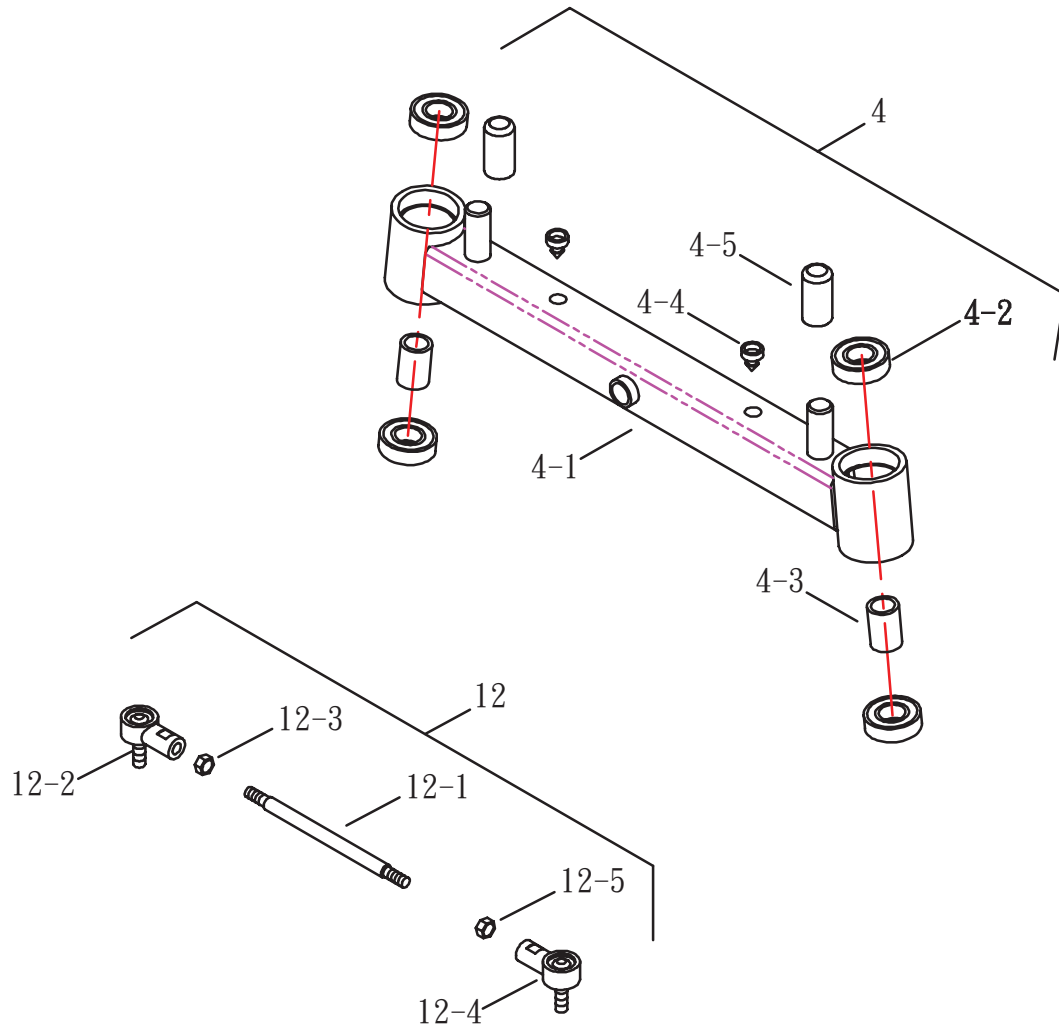




(FIG. 5-1) FRONT WHEEL

HS-328

修訂:2015.08.11



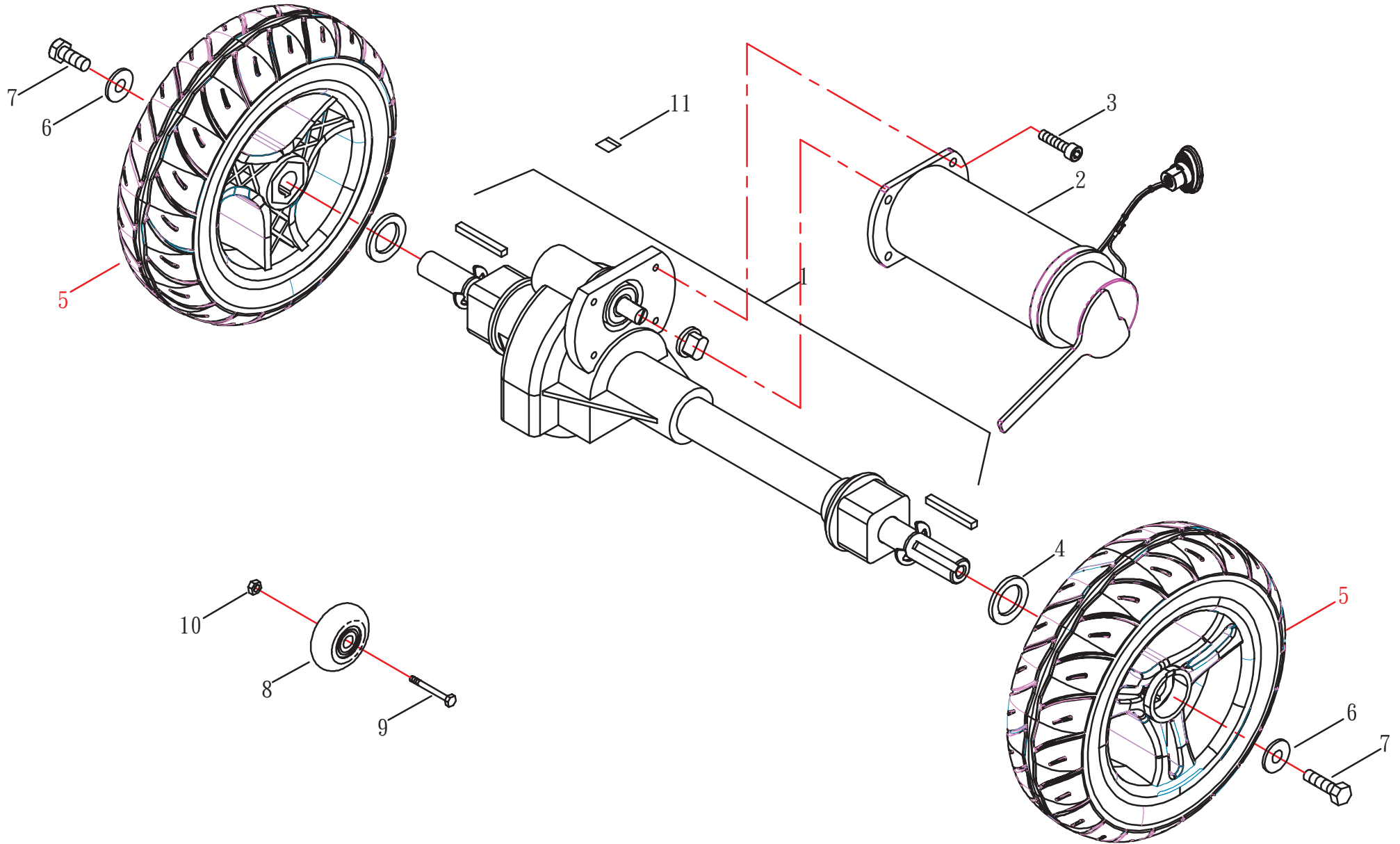


(FIG. 6) REAR WHEEL & MOTOR ASSEMBLY

HS-328

修訂:2015.08.11

承田小差速器



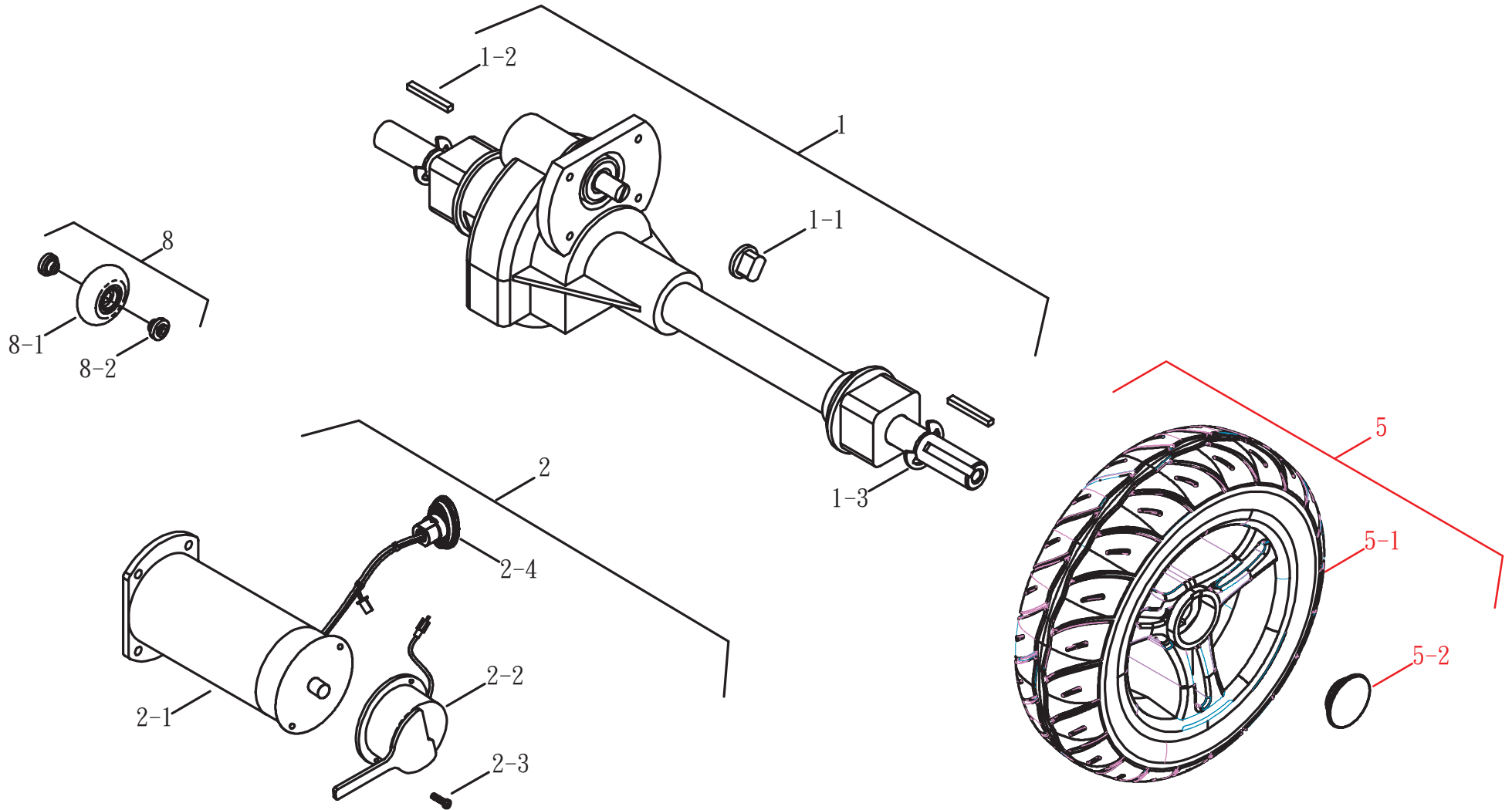


(FIG. 6-1) REAR WHEEL & MOTOR ASSEMBLY

修訂:2015.08.11

HS-328

承田小差速器





(FIG. 7) ACCESSORY

HS-328

修訂:2015.11.16

